

WESAN WS G

GROßWASSERZÄHLER | WOLTMAN

DIEHL
Metering



ANWENDUNG

Zur Messung von schwankenden Durchflüssen im Versorgungsbereich.

MERKMALE

- ▶ Eichfähiger und austauschbarer Messeinsatz
- ▶ Einbaulage waagrecht
- ▶ Bessere Messgenauigkeit durch abgedichteten Messeinsatz
- ▶ Hydraulische Lagerentlastung
- ▶ Gekapseltes Rollenzählwerk aus Glas/Kupfer IP 68
- ▶ Zur leichteren Ablesbarkeit ist die gesamte Kopfpattie mit Zählwerk und Gebern um 350° drehbar
- ▶ Systemtauglich, der WESAN WS G kann nachträglich mit dem IZAR RADIO (clip-on Funkmodul) oder dem IZAR PULSE (clip-on Pulsmodul) nachgerüstet werden
- ▶ Schutz gegen magnetische Manipulation

WESAN WS G

GROßWASSERZÄHLER | WOLTMAN

ALLGEMEINES

WESAN WS G			
Mediumtemperaturbereich	°C	1 ... 30	
Temperatursicherheit	°C	1 ... 50	
Umgebungstemperatur im Betrieb	°C	1 ... 55	
Umgebungstemperatur Lager	°C	1 ... 55	
Nenndruck	PN	bar	16 ¹
Schutzklasse	IP 68		

¹ siehe auch Sonderausführungen

TECHNISCHE DATEN

Nennweite	DN	mm	50	65	80	100	150
Dauerdurchfluss	Q ₃	m ³ /h	25	40	63	100	250
Minstdurchfluss	Q ₁	m ³ /h	0.63	1	1.58	2.5	6.25
Übergangsdurchfluss	Q ₂	m ³ /h	1	1.6	2.52	4	10
Überlastdurchfluss	Q ₄	m ³ /h	31.25	50	78.75	125	312.5
Anlaufwert		l/h	60	60	90	90	150
Durchfluss bei 0.1 bar Druckverlust		m ³ /h	21	22	55	60	143
Druckverlust bei Q ₃		bar	0.14	0.34	0.13	0.28	0.31

ZULASSUNG

Nennweite	DN	mm	50	65	80	100	150
MID (A 0445/3505/2011)			•	•	•	•	•
Dynamikbereich (Q ₃ /Q ₁)	R		40•H	40•H	40•H	40•H	40•H
Trinkwasser			KTW / W270	KTW / W270	KTW / W270	KTW / W270	KTW / W270

REACH

Information gemäß Art. 33 (1) der Verordnung (EG) Nr. 1907/2006 des Europäischen Parlaments und des Rates vom 18. Dezember 2006:

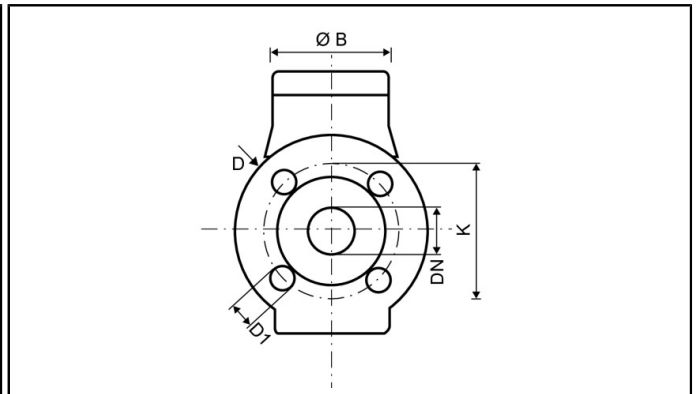
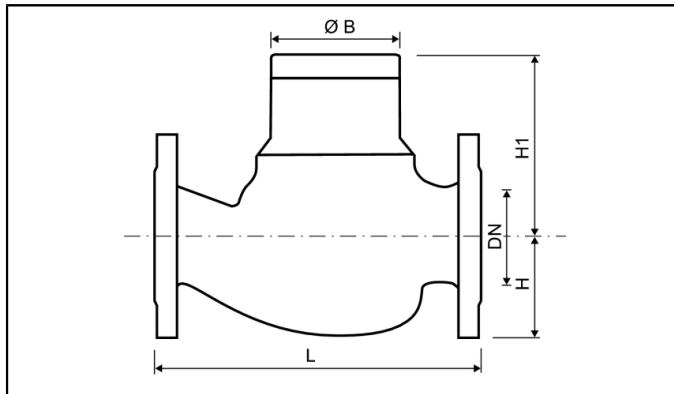
Diese Produktreihe enthält Komponenten mit folgenden Stoffen in einer Konzentration von über 0,1% Massenprozent (w/w):

- Blei (CAS-Nr.: 7439-92-1)

ANZEIGEBEREICH

Nennweite	DN	mm	50	65	80	100	150
0.5 l ... 999,999 m ³			•	•	•	•	
5.0 l ... 9,999,999 m ³							•

ABMESSUNGEN

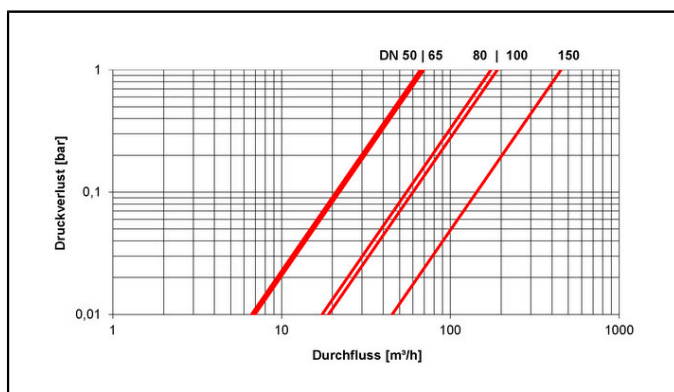


Nennweite	DN	mm	50	65	80	100	150
Baulänge (DIN 19625)	L	mm	270	300	300	360	430 / 500
Baulänge (DIN ISO 4064)	L	mm	300	300	350	350	500
Flanschdurchmesser	D	mm	165	185	200	220	285
Lochkreisdurchmesser	K	mm	125	145	160	180	240
Anzahl Schraubenlöcher	St		4	4	4 / 8	8	8
Schraubenlochdurchmesser	D1	mm	18	18	18	18	23
Höhe	H	mm	85	97	102	113	141
Höhe	H1	mm	135	135	180	190	351
Ausbauhöhe Messeinsatz		mm	240	240	330	340	620
Durchmesser	Ø B	mm	110	110	110	110	110
Zählerbreite		mm	173	173	239	239	310
Gewicht		kg	14.5	17.7	24	28	79.5

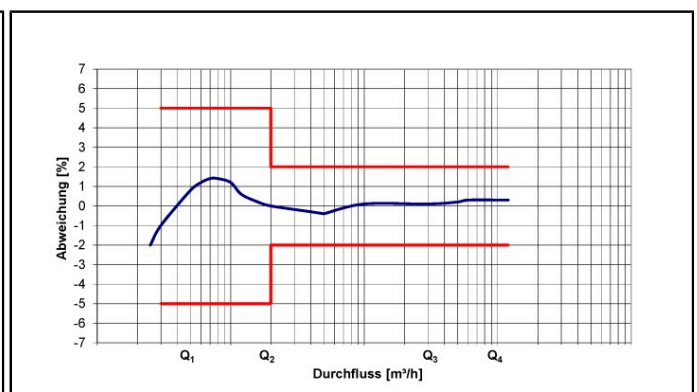
SONDERAUSFÜHRUNGEN

- Ausführungen mit abweichendem Nenndruck auf Anfrage
- Flansche gebohrt nach ANSI und BS auf Anfrage
- Temperatur bis 90 °C auf Anfrage
- Sonderimpulswertigkeiten auf Anfrage
- Sonderbaulänge auf Anfrage

DRUCKVERLUSTKURVE / TYPISCHE FEHLERKURVE



Druckverlustkurve



Typische Fehlerkurve