

# WESAN WS G

GROßWASSERZÄHLER | WOLTMAN

**DIEHL**  
Metering



## ANWENDUNG

Zur Messung von schwankenden Durchflüssen im Versorgungsbereich.

## MERKMALE

- ▶ Eichfähiger und austauschbarer Messeinsatz
- ▶ Einbaulage waagrecht
- ▶ Bessere Messgenauigkeit durch abgedichteten Messeinsatz
- ▶ Hydraulische Lagerentlastung
- ▶ Gekapseltes Rollenzählwerk aus Glas/Kupfer IP 68
- ▶ Zur leichteren Ablesbarkeit ist die gesamte Kopfpattie mit Zählwerk und Gebern um 350° drehbar
- ▶ Systemtauglich, der WESAN WS G kann nachträglich mit dem IZAR RADIO (Clip on Funkmodul) oder dem IZAR PULSE (Clip on Pulsmodul) nachgerüstet werden
- ▶ Schutz gegen magnetische Manipulation

# WESAN WS G

GROßWASSERZÄHLER | WOLTMAN

## ALLGEMEINES

WESAN WS G		
Mediumstemperaturbereich	°C	1 ... 30
Temperatursicherheit	°C	1 ... 50
Umgebungstemperatur im Betrieb	°C	1 ... 55
Umgebungstemperatur Lager	°C	1 ... 55
Nenndruck	PN bar	16 <sup>1</sup>
Schutzklasse		IP 68

<sup>1</sup> siehe auch Sonderausführungen

## TECHNISCHE DATEN

Nennweite	DN	mm	50	65	80	100	150
Dauerdurchfluss	Q <sub>3</sub>	m <sup>3</sup> /h	25	40	63	100	250
Mindestdurchfluss	Q <sub>1</sub>	m <sup>3</sup> /h	0.63	1	1.58	2.5	6.25
Übergangsdurchfluss	Q <sub>2</sub>	m <sup>3</sup> /h	1	1.6	2.52	4	10
Überlastdurchfluss	Q <sub>4</sub>	m <sup>3</sup> /h	31.25	50	78.75	125	312.5
Anlaufwert		l/h	60	60	90	90	150
Durchfluss bei 0.1 bar Druckverlust		m <sup>3</sup> /h	21	22	55	60	143
Druckverlust bei Q <sub>3</sub>		bar	0.14	0.34	0.13	0.28	0.31

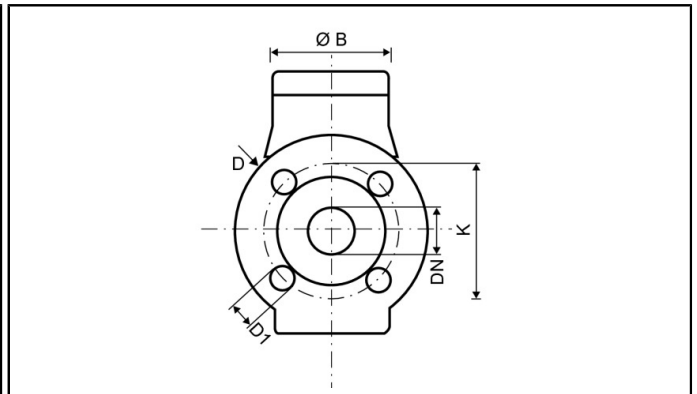
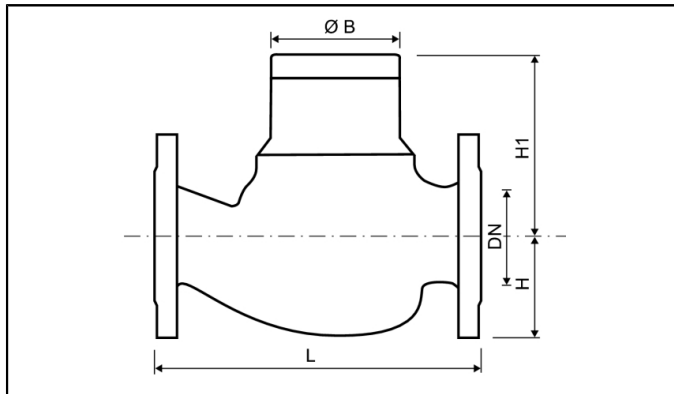
## ZULASSUNG

Nennweite	DN	mm	50	65	80	100	150
MID (A 0445/3505/2011)			•	•	•	•	•
Dynamikbereich (Q <sub>3</sub> /Q <sub>1</sub> )	R		40•H	40•H	40•H	40•H	40•H
Trinkwasser			KTW / W270	KTW / W270	KTW / W270	KTW / W270	KTW / W270

## ANZEIGEBEREICH

Nennweite	DN	mm	50	65	80	100	150
0.5 l ... 999,999 m <sup>3</sup>			•	•	•	•	
5.0 l ... 9,999,999 m <sup>3</sup>							•

## ABMESSUNGEN

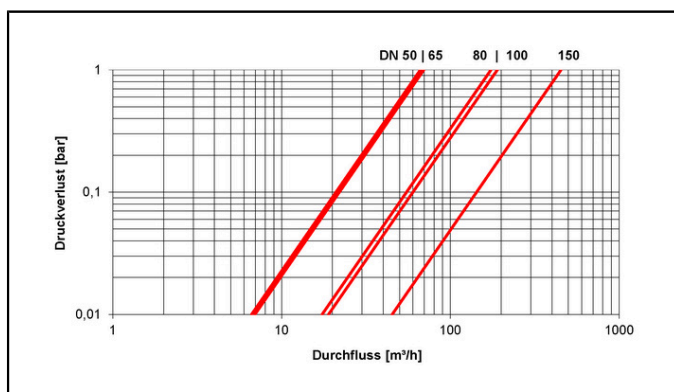


Nennweite	DN	mm	50	65	80	100	150
Baulänge (DIN 19625)	L	mm	270	300	300	360	430 / 500
Baulänge (DIN ISO 4064)	L	mm	300	300	350	350	500
Flanschdurchmesser	D	mm	165	185	200	220	285
Lochkreisdurchmesser	K	mm	125	145	160	180	240
Anzahl Schraubenlöcher	St		4	4	4 / 8	8	8
Schraubenlochdurchmesser	D1	mm	18	18	18	18	23
Höhe	H	mm	85	97	102	113	141
Höhe	H1	mm	135	135	180	190	351
Ausbauhöhe Messeinsatz		mm	240	240	330	340	620
Durchmesser	Ø B	mm	110	110	110	110	110
Zählerbreite		mm	173	173	239	239	310
Gewicht		kg	14.5	17.7	24	28	79.5

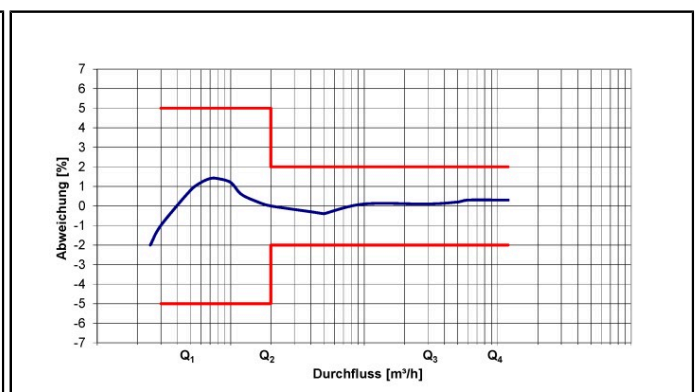
## SONDERAUSFÜHRUNGEN

- Ausführungen mit abweichendem Nenndruck auf Anfrage
- Flansche gebohrt nach ANSI und BS auf Anfrage
- Temperatur bis 90 °C auf Anfrage
- Sonderimpulswertigkeiten auf Anfrage
- Sonderbaulänge auf Anfrage

## DRUCKVERLUSTKURVE / TYPISCHE FEHLERKURVE



Druckverlustkurve



Typische Fehlerkurve