

WESAN WPV G

GROßWASSERZÄHLER | WOLTMAN

DIEHL
Metering



ANWENDUNGEN

Abgabezähler für sehr stark schwankende Durchflüsse

MERKMALE

- ▶ Eichfähiger Messeinsatz in einer Einheit austauschbar, bestehend aus: Messeinsatz-Hauptzähler, Umschaltventil, Messkapsel als Nebenzähler
- ▶ Ideale Gehäuse- und Gehäusedeckelgestaltung gewährleistet keine Ablagerung, kein stagnierendes Wasser und keine Lufteinschlüsse
- ▶ Nebenzählerleitung im Gehäusedeckel integriert. Keine Verschmutzungs- und Korrosionsgefahr
- ▶ Ohne Messfehler im Umschaltbereich
- ▶ Nebenzähler Messkapsel und Rückflussverhinderer leicht vor Ort auswechselbar
- ▶ Gekapseltes Rollenzählwerk aus Glas/Kupfer IP 68
- ▶ Gute Langzeit-Messstabilität
- ▶ Zur leichteren Ablesbarkeit ist die gesamte Kopfpartie mit Zählwerk und Gebern um 350° drehbar
- ▶ Systemtauglich, der WESAN WPV G kann nachträglich mit dem IZAR RADIO (Clip on Funkmodul) oder dem IZAR PULSE (Clip on Pulsmodul) nachgerüstet werden
- ▶ Um ein sichereres Umschalten zu gewährleisten ist beim WESAN WPV ein Vordruck von min. 0.6 bar erforderlich

WESAN WPV G

GROßWASSERZÄHLER | WOLTMAN

ALLGEMEINES

WESAN WPV G			
Mediumtemperaturbereich	°C	1 ... 30	
Temperatursicherheit	°C	1 ... 50	
Umgebungstemperatur im Betrieb	°C	1 ... 55	
Umgebungstemperatur Lager	°C	1 ... 55	
Nenndruck	PN	bar	16 ¹
Anzeigebereich	0.5 l ... 999,999 m ³		
Schutzklasse	IP 68		
Verfügbare Nebenzähler	ALTAIR MCI		

¹ Ausführungen mit abweichendem Nenndruck auf Anfrage (siehe auch Sonderausführungen)

TECHNISCHE DATEN

Nennweite	DN	mm	50	80	100
Dauerdurchfluss	Q ₃	m ³ /h	25	63	100
Minstdurchfluss	Q ₁	l/h	25 ²	25 ²	25 ²
Übergangsdurchfluss	Q ₂	l/h	40 ²	40 ²	40 ²
Überlastdurchfluss	Q ₄	m ³ /h	31.25	78.75	125
Anlaufwert		l/h	2 ²	2 ²	2 ²
Dauerdurchfluss Nebenzähler	Q ₃	m ³ /h	4	4	4
Umschaltdurchfluss steigend		m ³ /h	2.2	2.7	2.4
Umschaltdurchfluss fallend		m ³ /h	0.9	1.1	1.2

² mit Nebenzähler ALTAIR MCI

ZULASSUNG

Nennweite	DN	mm	50	80	100
MID (DE-16-MI001-PTB002)			•	•	•
Dynamikbereich Nebenzähler					
ALTAIR MCI (Q ₃ /Q ₁)	R		1000	2500	4000
Trinkwasser			KTW / W270	KTW / W270	KTW / W270

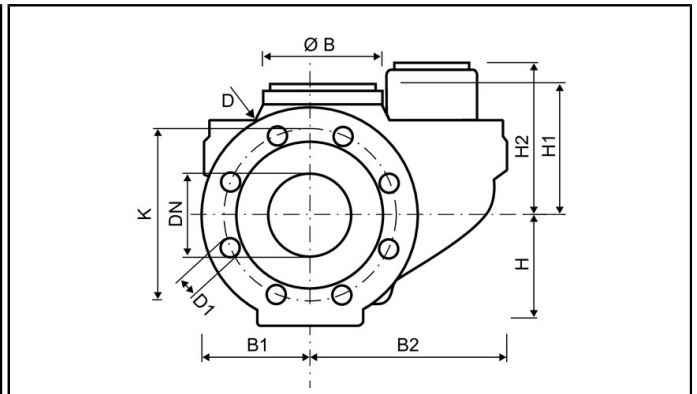
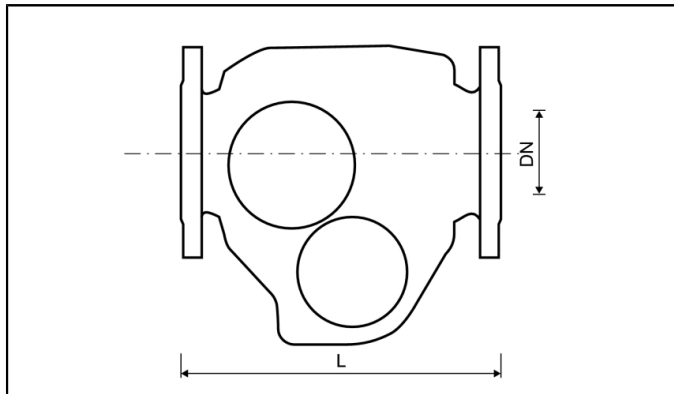
SONDERAUSFÜHRUNGEN

- Ausführungen mit abweichendem Nenndruck auf Anfrage
- Ausführungen mit abweichenden Flanschbohrungen auf Anfrage

WESAN WPV G

GROßWASSERZÄHLER | WOLTMAN

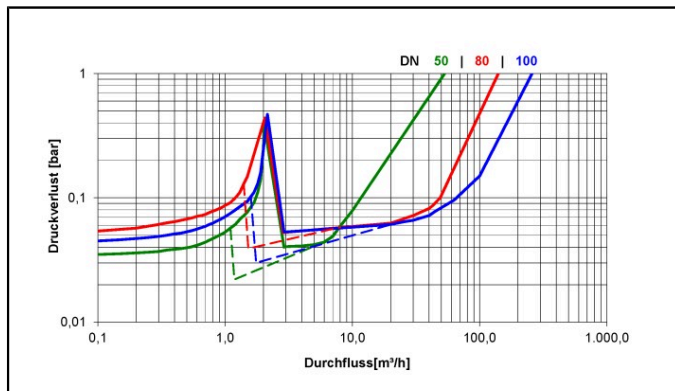
ABMESSUNGEN



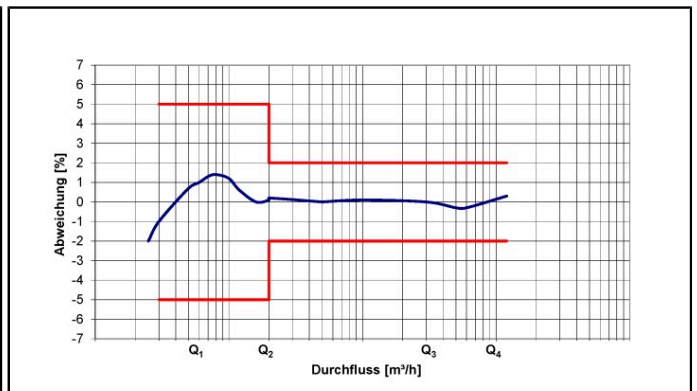
Nennweite	DN	mm	50	80	100
Baulänge (DIN 19625)	L	mm	270	300	360
Baulänge (DIN ISO 4064)	L	mm	-	300	350
Flanschdurchmesser	D	mm	165	200	220
Lochkreisdurchmesser	K	mm	125	160	180
Anzahl Schraubenlöcher	St		4	8 / 4	8
Schraubenlochdurchmesser	D1	mm	18	18	18
Höhe	H	mm	76	105	101
Höhe	H1	mm	115	135	140
Höhe	H2	mm	174 ²	175 ²	146 ²
Ausbauhöhe Messeinsatz		mm	250 ²	280 ²	280 ²
Breite	B1	mm	85	100	110
Breite	B2	mm	160	180	180
Durchmesser	Ø B	mm	110	110	110
Gewicht Zähler komplett		kg	17.4	25.5	29
Gewicht Messeinsatz		kg	6.3	9.3	9.3

² mit Nebenzähler ALTAIR MCI

DRUCKVERLUSTKURVE / TYPISCHE FEHLERKURVE



Druckverlustkurve



Typische Fehlerkurve