

WESAN WPV G

COMPTEUR WOLTMAN

DIEHL
Metering



DESRIPTIF

Compteur pour la mesure d'eau à forte variation de débits

CARACTÉRISTIQUES PRINCIPALES

- ▶ Approuvé MID jusqu'à $R = 4\ 000$
- ▶ Insertion de mesure remplaçable, appropriée au comportement de calibrage : insertion de mesure en tant que compteur principal, valve commutatrice, capsule de mesure comme compteur de dérivation
- ▶ Installation: horizontale, colonne montante, colonne descendante, 90° d'inclinaison
- ▶ Conception idéale du corps du compteur. Son enveloppe prévient de la sédimentation, de l'eau stagnante, et des poches d'air
- ▶ Ligne de dérivation intégrée dans l'enveloppe du corps du compteur. Aucun risque de sédimentation ou de corrosion
- ▶ Aucune erreur de mesure dans la gamme à commutateur
- ▶ La capsule de mesure en tant que compteur de dérivation et le clapet anti-retour sont facilement remplaçables sur site
- ▶ Bonne précision de mesure à long terme
- ▶ Unité principale complète avec le compteur et les sondes peuvent être tournés de 350° pour une lecture facilitée
- ▶ Compteur principal et de dérivation conçus pour la connection de 2 commutateurs Reed et d'un émetteur opto
- ▶ Afin de garantir un bon fonctionnement du WESAN WPV G, la pression du réseau doit être de 0,6 bar minimum

WESAN WPV G

COMPTEUR WOLTMAN

GÉNÉRALITÉS

WESAN WPV G			
Plage de température de l'eau	°C	1 ... 30	
Température de sécurité	°C	1 ... 50	
Température ambiante de fonctionnement	°C	1 ... 55	
Température ambiante de stockage	°C	1 ... 55	
Pression nominale	PN	bar	16 ¹
Gamme d'affichage	0,5 l ... 999 999 m ³		
Indice de protection	IP 68		
Compteurs de dérivation	ALTAIR MCI		

¹Versions avec pression nominale différente sur demande

DONNÉES TECHNIQUES

Diamètre nominal	DN	mm	50	80	100
Débit permanent	Q ₃	m ³ /h	25	63	100
Débit minimal	Q ₁	l/h	25 ²	25 ²	25 ²
Débit de transition	Q ₂	l/h	40 ²	40 ²	40 ²
Débit maximal	Q ₄	m ³ /h	31,25	78,75	125
Débit de démarrage		l/h	2 ²	2 ²	2 ²
Débit permanent compteur de dérivation	Q ₃	m ³ /h	4	4	4
Passage à un débit montant		m ³ /h	2,2	2,7	2,4
Passage à un débit descendant		m ³ /h	0,9	1,1	1,2

² avec compteur de dérivation ALTAIR MCI

APPROBATION

Diamètre nominal	DN	mm	50	80	100
MID (DE-16-MI001-PTB002)			•	•	•
Plage dynamique compteur de dérivation ALTAIR MCI (Q ₃ /Q ₁)	R		1 000	2 500	4 000
Eau potable			AoC DEU	AoC DEU	AoC DEU

REACH

Informations conformément à l'article 33 (1) du règlement (CE) n° 1907/2006 du Parlement européen et du Conseil du 18 décembre 2006 :

Cette série de produits contient des composants avec les substances suivantes dans une concentration de plus de 0,1 % en poids (p/p) :

- Plomb (n° CAS : 7439-92-1)

VERSIONS SPÉCIALES

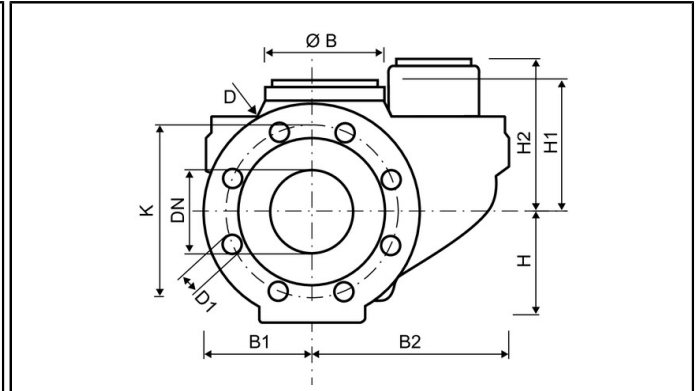
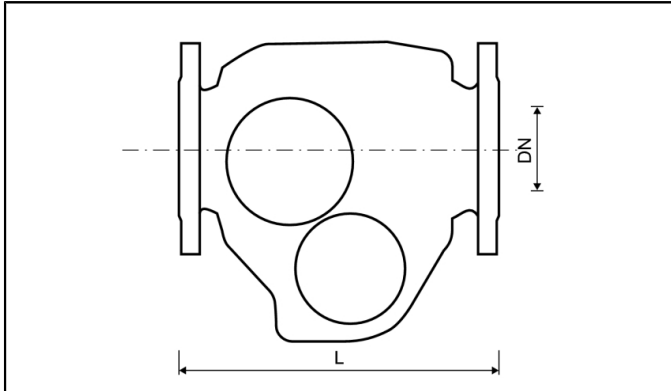
- Versions avec une pression nominale différente sur demande

- Trous de bride spéciaux sur demande

WESAN WPV G

COMPTEUR WOLTMAN

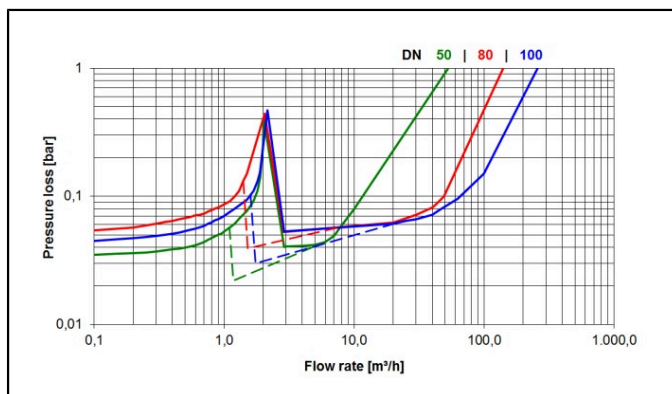
DIMENSIONS



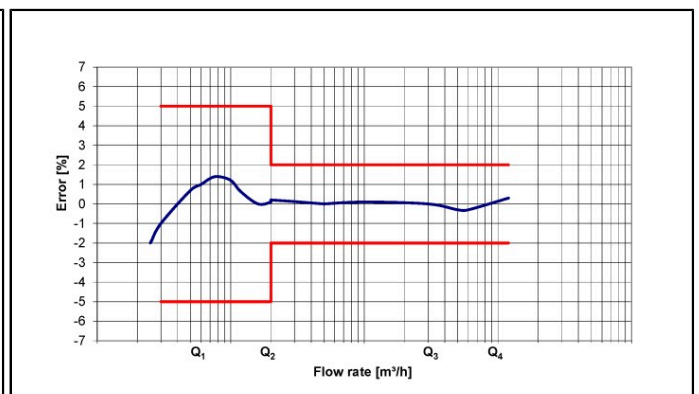
Diamètre nominal	DN	mm	50	80	100
Longueur totale (DIN 19625)	L	mm	270	300	360
Longueur totale (DIN ISO 4064)	L	mm	-	300	350
Diamètre de bride	D	mm	165	200	220
Diamètre du cercle de trou	K	mm	125	160	180
Nombre de trous de vis		pcs	4	8 / 4	8
Diamètre de trous de vis	D1	mm	18	18	18
Hauteur	H	mm	76	105	101
Hauteur	H1	mm	115	135	140
Hauteur	H2	mm	174 ²	175 ²	146 ²
Hauteur pour enlever l'insertion de mesure		mm	250 ²	280 ²	280 ²
Largeur	B1	mm	85	100	110
Largeur	B2	mm	160	180	180
Diamètre	Ø B	mm	110	110	110
Masse du compteur complet		kg	17,4	25,5	29
Masse de l'insertion de mesure		kg	6,3	9,3	9,3

² avec compteur de dérivation ALTAIR MCI

GRAPHE DE PERTE DE CHARGE / GRAPHE D'ERREUR TYPIQUE



Graphe de perte de charge



Graphe d'erreur typique