

# WESAN WPV G

## GROBWASSERZÄHLER | WOLTMAN

**DIEHL**  
Metering



### ANWENDUNGEN

Abgabezähler für sehr stark schwankende Durchflüsse

### MERKMALE

- ▶ Eichfähiger Messeinsatz in einer Einheit austauschbar, bestehend aus: Messeinsatz-Hauptzähler, Umschaltventil, Messkapsel als Nebenzähler
- ▶ Ideale Gehäuse- und Gehäusedeckelgestaltung gewährleistet keine Ablagerung, kein stagnierendes Wasser und keine Lufteinschlüsse
- ▶ Nebenzählerleitung im Gehäusedeckel integriert. Keine Verschmutzungs- und Korrosionsgefahr
- ▶ Ohne Messfehler im Umschaltbereich
- ▶ Nebenzähler Messkapsel und Rückflussverhinderer leicht vor Ort auswechselbar
- ▶ Gekapseltes Rollenzählwerk aus Glas/Kupfer IP 68
- ▶ Gute Langzeit-Messstabilität
- ▶ Zur leichteren Ablesbarkeit ist die gesamte Kopfparte mit Zählwerk und Gebern um 350° drehbar
- ▶ Systemtauglich, der WESAN WPV G kann nachträglich mit dem IZAR RADIO (Clip on Funkmodul) oder dem IZAR PULSE (Clip on Pulsmodul) nachgerüstet werden
- ▶ Um ein sicheres Umschalten zu gewährleisten ist beim WESAN WPV ein Vordruck von min. 0.6 bar erforderlich

# WESAN WPV G

GROßWASSERZÄHLER | WOLTMAN

## ALLGEMEINES

WESAN WPV G			
Mediumstemperaturbereich	°C	1 ... 30	
Temperatursicherheit	°C	1 ... 50	
Umgebungstemperatur im Betrieb	°C	1 ... 55	
Umgebungstemperatur Lager	°C	1 ... 55	
Nenndruck	PN	bar	16 <sup>1</sup>
Anzeigebereich	0.5 l ... 999,999 m <sup>3</sup>		
Schutzklasse	IP 68		
Verfügbare Nebenzähler	ALTAIR MCI		

<sup>1</sup> Ausführungen mit abweichendem Nenndruck auf Anfrage (siehe auch Sonderausführungen)

## TECHNISCHE DATEN

Nennweite	DN	mm	50	80	100
Dauerdurchfluss	Q <sub>3</sub>	m <sup>3</sup> /h	25	63	100
Minstdurchfluss	Q <sub>1</sub>	l/h	25 <sup>2</sup>	25 <sup>2</sup>	25 <sup>2</sup>
Übergangsdurchfluss	Q <sub>2</sub>	l/h	40 <sup>2</sup>	40 <sup>2</sup>	40 <sup>2</sup>
Überlastdurchfluss	Q <sub>4</sub>	m <sup>3</sup> /h	31.25	78.75	125
Anlaufwert		l/h	2 <sup>2</sup>	2 <sup>2</sup>	2 <sup>2</sup>
Dauerdurchfluss Nebenzähler	Q <sub>3</sub>	m <sup>3</sup> /h	4	4	4
Umschaltdurchfluss steigend		m <sup>3</sup> /h	2.2	2.7	2.4
Umschaltdurchfluss fallend		m <sup>3</sup> /h	0.9	1.1	1.2

<sup>2</sup> mit Nebenzähler ALTAIR MCI

## ZULASSUNG

Nennweite	DN	mm	50	80	100
MID (DE-16-MI001-PTB002)			•	•	•
Dynamikbereich Nebenzähler					
ALTAIR MCI (Q <sub>3</sub> /Q <sub>1</sub> )	R		1000	2500	4000
Trinkwasser			AoC DEU	AoC DEU	AoC DEU

## REACH

Information gemäß Art. 33 (f) der Verordnung (EG) Nr. 1907/2006 des Europäischen Parlaments und des Rates vom 18. Dezember 2006:

Diese Produktreihe enthält Komponenten mit folgenden Stoffen in einer Konzentration von über 0,1% Massenprozent (w/w):

- Blei (CAS-Nr.: 7439-92-1)

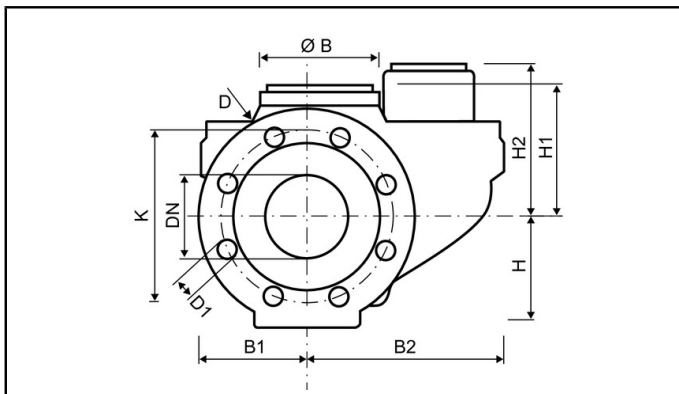
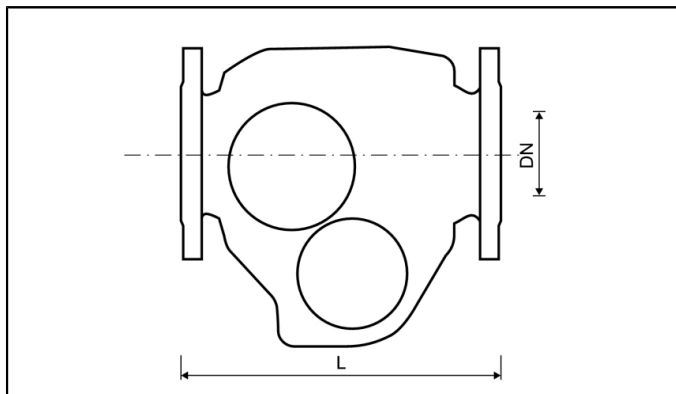
## SONDERAUSFÜHRUNGEN

- Ausführungen mit abweichendem Nenndruck auf Anfrage
- Ausführungen mit abweichenden Flanschbohrungen auf Anfrage

# WESAN WPV G

GROßWASSERZÄHLER | WOLTMAN

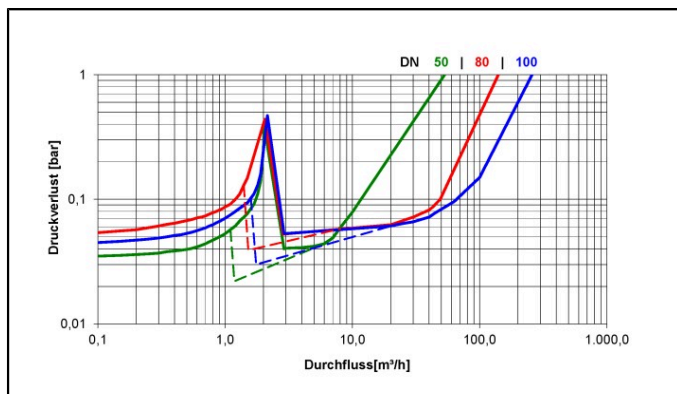
## ABMESSUNGEN



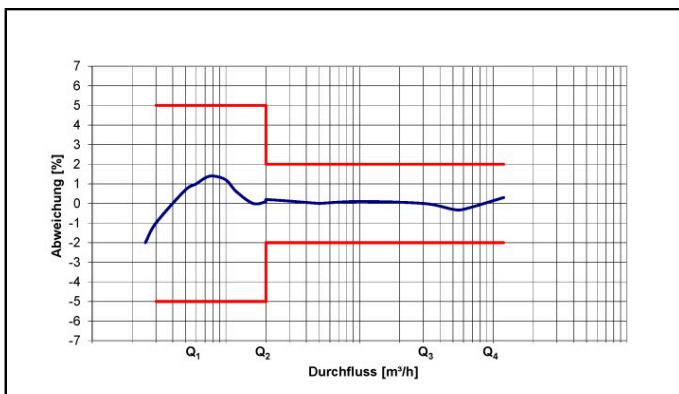
Nennweite	DN	mm	50	80	100
Baulänge (DIN 19625)	L	mm	270	300	360
Baulänge (DIN ISO 4064)	L	mm	-	300	350
Flanschdurchmesser	D	mm	165	200	220
Lochkreisdurchmesser	K	mm	125	160	180
Anzahl Schraubenlöcher	St		4	8 / 4	8
Schraubenlochdurchmesser	D1	mm	18	18	18
Höhe	H	mm	76	105	101
Höhe	H1	mm	115	135	140
Höhe	H2	mm	174 <sup>2</sup>	175 <sup>2</sup>	146 <sup>2</sup>
Ausbauhöhe Messeinsatz		mm	250 <sup>2</sup>	280 <sup>2</sup>	280 <sup>2</sup>
Breite	B1	mm	85	100	110
Breite	B2	mm	160	180	180
Durchmesser	Ø B	mm	110	110	110
Gewicht Zähler komplett		kg	17.4	25.5	29
Gewicht Messeinsatz		kg	6.3	9.3	9.3

<sup>2</sup> mit Nebenzähler ALTAIR MCI

## DRUCKVERLUSTKURVE / TYPISCHE FEHLERKURVE



Druckverlustkurve



Typische Fehlerkurve