

WESAN WPV A G

GROBWASSERZÄHLER | WOLTMAN

DIEHL
Metering



ANWENDUNGEN

Abgabemähler für sehr stark schwankende Durchflüsse

MERKMALE

- ▶ Ideale Gehäuse- und Gehäusedeckelgestaltung gewährleistet keine Ablagerung, kein stagnierendes Wasser und keine Luftpneinschlüsse
- ▶ Ohne Messfehler im Umschaltbereich
- ▶ Gekapseltes Rollenzählwerk aus Glas/Kupfer IP 68
- ▶ Gute Langzeit-Messstabilität
- ▶ Zur leichteren Ablesbarkeit ist die gesamte Kopfpartie mit Zählwerk und Gebern um 350° drehbar
- ▶ Systemtauglich, der WESAN WPV A G kann nachträglich mit dem IZAR RADIO (Clip on Funkmodul), IZAR PULSE (Clip on Pulsmodul) oder IZAR M-BUS I (Clip on M-Bus Modul) nachgerüstet werden
- ▶ Um ein sicheres Umschalten zu gewährleisten ist beim WESAN WPV A G ein Vordruck von min. 0,6 bar erforderlich

WESAN WPV A G

GROßWASSERZÄHLER | WOLTMAN

ALLGEMEINES

WESAN WPV A G			
Mediumtemperaturbereich	°C	1 ... 30	
Temperatursicherheit	°C	1 ... 50	
Umgebungstemperatur im Betrieb	°C	1 ... 55	
Umgebungstemperatur Lager	°C	1 ... 55	
Nenndruck	PN	bar	16 ¹
Anzeigebereich	0.5 l ... 999,999 m ³		
Schutzklasse	IP 68		
Verfügbarer Nebenzähler	ALTAIR V4		

¹ Ausführungen mit abweichendem Nenndruck auf Anfrage (siehe auch Sonderausführungen)

TECHNISCHE DATEN

Nennweite	DN	mm	150
Dauerdurchfluss	Q ₃	m ³ /h	160
Minstdurchfluss	Q ₁	l/h	40
Übergangsdurchfluss	Q ₂	l/h	64
Überlastdurchfluss	Q ₄	m ³ /h	200
Anlaufwert		l/h	5
Dauerdurchfluss Nebenzähler	Q ₃	m ³ /h	16
Umschaltdurchfluss steigend		l/h	4350
Umschaltdurchfluss fallend		l/h	7800

ZULASSUNG

Nennweite	DN	mm	150
MID (DE-17-MI001-PTB003)			•
Dynamikbereich Nebenzähler			
ALTAIR V3 (Q ₃ /Q ₁)	R		4000 H
Trinkwasser			KTW / W270

REACH

Information gemäß Art. 33 (1) der Verordnung (EG) Nr. 1907/2006 des Europäischen Parlaments und des Rates vom 18. Dezember 2006: Diese Produktreihe enthält Komponenten mit folgenden Stoffen in einer Konzentration von über 0,1% Massenprozent (w/w):

- Blei (CAS-Nr.: 7439-92-1)

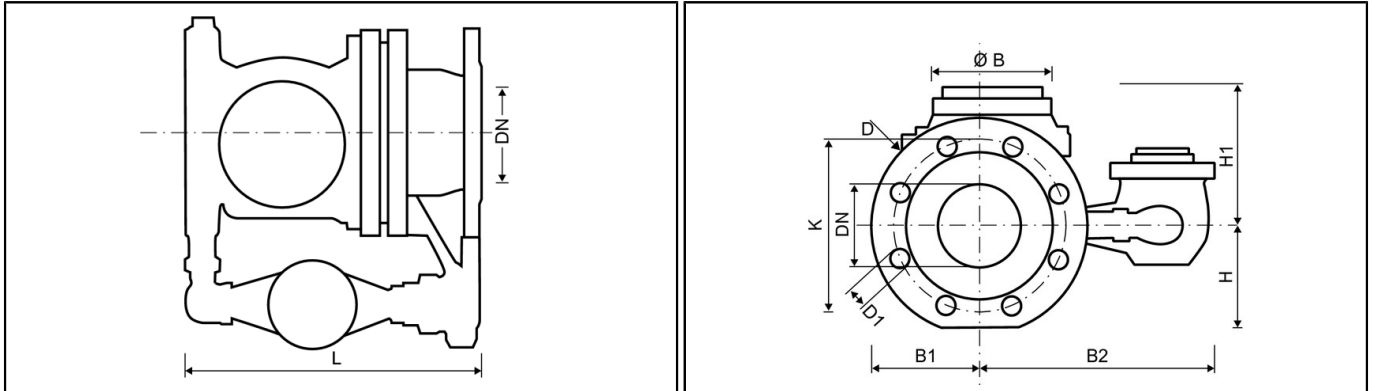
SONDERAUSFÜHRUNGEN

- Ausführungen mit abweichendem Nenndruck auf Anfrage
- Ausführungen mit abweichenden Flanschbohrungen auf Anfrage

WESAN WPV A G

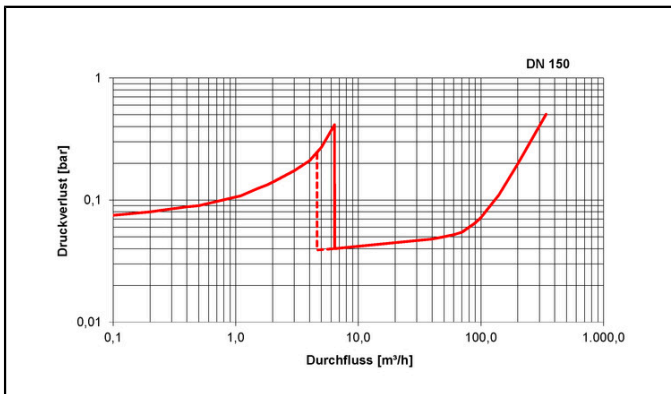
GROßWASSERZÄHLER | WOLTMAN

ABMESSUNGEN

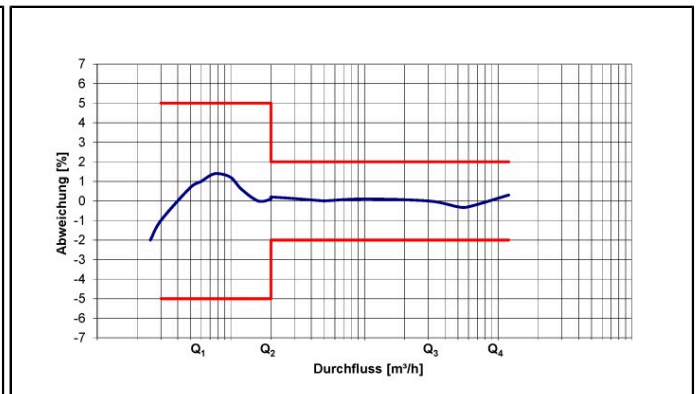


Nennweite	DN	mm	150
Baulänge (DIN 19625)	L	mm	500 ± 15
Flanschdurchmesser	D	mm	285
Lochkreisdurchmesser	K	mm	240
Anzahl Schraubenlöcher		St	8
Schraubenlochdurchmesser	D1	mm	22
Höhe	H	mm	150
Höhe	H1	mm	210
Ausbauhöhe Messeinsatz		mm	475
Breite	B1	mm	143
Breite	B2	mm	310
Durchmesser	Ø B	mm	115
Gewicht Zähler komplett		kg	68

DRUCKVERLUSTE / TYPISCHE FEHLERKURVE



Druckverlustkurve



Typische Fehlerkurve