

SHARKY FUE 380

MESUREUR ULTRASONS

DIEHL
Metering



DESRIPTIF

SHARKY FUE 380 est un mesureur à ultrasons conçu pour la mesure de débit d'eau chaude et d'eau froide. Sa technologie ultrasons est basée sur la mesure du temps de transit, ce qui lui confère de nombreux avantages : pas de pièce en mouvement (pas d'usure du mesureur), dynamique de mesure importante, faible perte de charge, faible débit de démarrage et insensibilité aux particules en suspension.

CARACTÉRISTIQUES PRINCIPALES

- ▶ Approbation MID classe 2
- ▶ Gamme complète du DN 125 mm au DN 350 mm
- ▶ Fluide caloporteur: eau non glycolée
- ▶ Compatible avec des calculateurs à entrée impulsion
- ▶ Plage de températures de +5°C à +120°C en version compacte et de +5°C à +200°C en version séparée

SHARKY FUE 380

MESUREUR ULTRASONS

GÉNÉRALITÉS

SHARKY FUE 380	
Application	chauffage / frigorie Fluide caloporteur: eau non glycolée
Approbation	MID (DK-200-MI004-005)
Classe environnementale	MID classe E1 + M1
Température ambiante	°C 0 ... +60
Alimentation	87 VAC ... 250 VAC 50 ... 60 Hz
Position de montage	toutes positions
Indice de protection	IP 67
Interface	sortie impulsions
Poids d'impulsion	100 l / impulsion

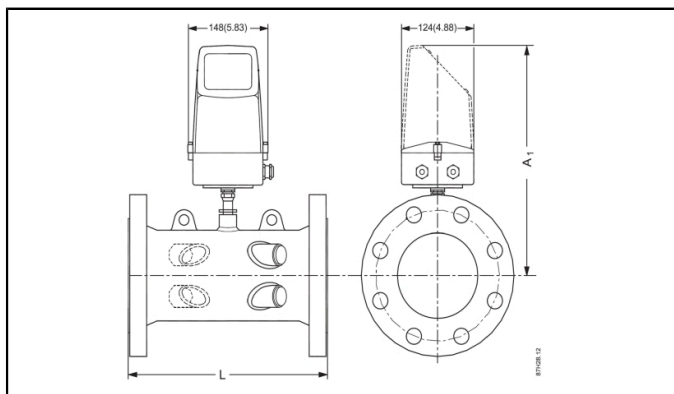
PLAGE DE TEMPÉRATURES

SHARKY FUE 380	
Gamme de Températures en version compacte	°C +5 ... +120
Gamme de Températures en version séparée	°C +5 ... +200

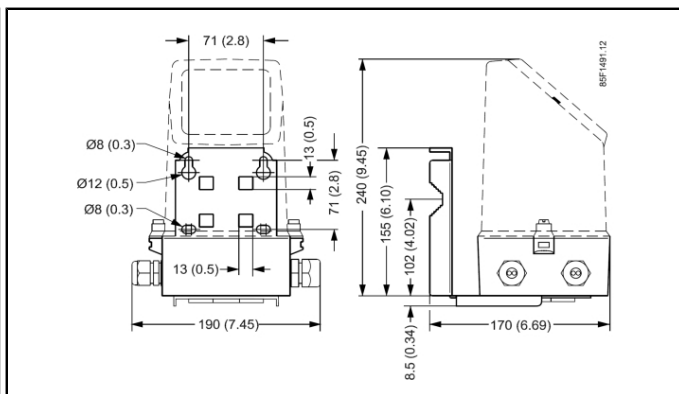
CARACTÉRISTIQUES TECHNIQUES

Débit nominal	Q _p	m ³ /h	200	300	500	800	1120	1500
Débit minimal	Q _i	m ³ /h	2	3	5	8	11,2	15
Débit maximal	Q _s	m ³ /h	280	420	700	1 120	1 560	2 100
Pression nominale	PN	bar	16 / 40	16 / 40	16 / 40	16 / 40	16 / 25	16 / 25

DIMENSIONS



Version compacte



version séparée, montage mural

DIMENSIONS DE LA VERSION À BRIDES PN16

Débit nominal	Q _p	m ³ /h	200	300	500	800	1120	1500
Hauteur	A ₁	mm	380	390	414	440	466	495
Pression nominale brides	PN	bar	16	16	16	16	16	16
Diamètre de bride	D	mm	250	285	340	405	460	520
Diamètre de perçage	K	mm	210	240	295	355	410	470
Diamètre de trou	D1	mm	18	22	22	26	26	26
Nombre de trous		pcs	8	8	12	12	12	16
Poids		kg	18	28	38	60	66	94

SHARKY FUE 380

MESUREUR ULTRASONS

DIMENSIONS DE LA VERSION À BRIDES PN25 ET PN40

Débit nominal	Q _p	m ³ /h	200	300	500	800	1120	1500
Hauteur	A ₁	mm	380	390	414	440	466	495
Pression nominale brides	PN	bar	40	40	40	40	25	25
Diamètre de bride	D	mm	270	300	375	450	485	555
Diamètre de perçage	K	mm	220	250	320	385	430	490
Diamètre de trou	D1	mm	26	26	30	33	30	33
Nombre de trous		pcs	8	8	12	12	16	16
Poids		kg	24	34	55	91	81	121