

# SHARKY FS 473

DURCHFLUSSSENSOR |  
ULTRASCHALL



## ANWENDUNG

Der Ultraschall-Durchflusssensor kann eingesetzt werden für die Erfassung des Durchflusses in Nah- und Fernwärme-/Kälteanlagen

## MERKMALE

- Dynamikbereich von bis zu 1:250 ( $q_v; q_p$ ) in Klasse 2 (abhängig von Zählergröße), Standard 1:100
- Extrem niedriger Stromverbrauch --> lange Batterielebensdauer
- Zugelassen nach EN 1434 und MID in Klasse 2 und 3 (DN 125 nur in Klasse 3 verfügbar) und nach PTB K 7.2
- Hohe Langzeitstabilität
- Geeignet für den Anschluss an beliebige Rechenwerke mit Impulseingang
- Kontinuierliche zeitrichtige Pulse - keine Pulspakete
- Frei wählbare Impulswertigkeiten,
- Temperaturbereich ist applikationsabhängig bis zu 5 ... 150 °C
- Batterie oder externe Spannungsversorgung
- Spezielle Gehäuse für Steig- und Fallrohrleitungen

## ALLGEMEINES

SHARKY FS 473	
Anwendung	Wärme - Kälte
Zulassung	D (DE-07-MI004-PTB022) undnd PTB K 7.2 für Kälte (DE-19-M-PTB-0014)
Umgebungsklasse	EN 1434 Klasse C / MID Klasse E2 + M2
Umgebungstemperatur	°C 5 ... 55 (<35 °C hat positive Auswirkungen auf die Lebensdauer)
Batterieversorgung	3.0 VDC Batterie - bis zu 12 Jahre Lebensdauer
Externe Spannungsversorgung	3.0 ... 5.5 VDC
Einbaulage	Beliebig
Schutzklasse	Wärme: IP 54; Wärme vergossen: IP 65; Kälte: IP 65
Schnittstellen	Open Collector Pulsausgang <sup>1</sup> - kombinierter Impusausgang zum Prüfen und zur Kommunikation <sup>2</sup>
Volumenimpulswertigkeit <sup>3</sup>	10 ml ... 5000 l/Impuls (abhängig von Sensorgröße und Versorgung)
Kabellänge Puls kabel	2.4 m (4.9 oder 9.9 m optional)
Gehäusematerial	
Durchflusssensor	Messing ( $q_p$ 0.6 ... 100 m <sup>3</sup> /h), Sphäroguß ( $q_p$ 15 ... 100 m <sup>3</sup> /h)

<sup>1</sup> Der Impulsausgang kann ausgewählt werden entweder ohne galvanischer Trennung (Standard) oder mit galvanischer Trennung (nur bei Batteriebetrieb). Der Durchflusssensor besitzt standardmäßig ein 4-adriges Impulskabel.

<sup>2</sup> Der Durchflusssensor kann entweder einen hochauflösenden Prüfpuls (Standard) ausgeben, oder er kann über den gleichen Ausgang kommunizieren. Der Zähler erkennt automatisch, ob mit ihm kommuniziert wird, oder ob er Prüfpulse ausgeben soll. Mit Hilfe eines Adapters kann der Zählers mit der HYDRO-SET Software kommunizieren.

<sup>3</sup> Die Impulsdauer liegt zwischen 1 und 250 ms (Standard). Sie ist abhängig von der Impulswertigkeit und dem Nenndurchfluss  $q_p$ . Standardimpulswertigkeit: 1, 2,5, 10, 25, 100, 250 l/Impuls

## TEMPERATURBEREICH

SHARKY FS 473	
Temperaturbereich Wärme - batterieversorgt	°C 5 ... 90 / 5 ... 105 <sup>1</sup>
Temperaturbereich Wärme - extern versorgt	°C 5 ... 105 / 130 / 150 (abhängig von Zählergröße und Material)
Temperaturbereich Kälte - batterieversorgt / extern versorgt	°C 5 ... 50 / 5 ... 90

<sup>1</sup> Nur in Steig- / Fallrohr oder in horizontaler, gekippter Einbaulage

## TECHNISCHE DATEN

Nenndurchfluss	$q_p$	m <sup>3</sup> /h	0.6	0.6	0.6	1.5	1.5	1.5	2.5	2.5
Nennweite	DN	mm	15	20	20	15	20	20	20	20
Baulänge	L	mm	110	130	190	110	130	190	130	190
Anlaufwert		l/h	1	1	1	2.5	2.5	2.5	4	4
Kleinsten Durchfluss (DR 1:250)	$q_i$	l/h	6	6	6	6	6	6	10	10
Kleinsten Durchfluss (DR 1:100)	$q_i$	l/h	6	6	6	15	15	15	25	25
Kleinsten Durchfluss (Überkopfeinbau)	$q_i$	l/h	6	6	6	6	6	6	10	10
Größter Durchfluss	$q_s$	m <sup>3</sup> /h	1.2	1.2	1.2	3	3	3	5	5
Überlastwert		m <sup>3</sup> /h	2.5	2.5	2.5	4.6	4.6	4.6	6.7	6.7
Druckverlust bei $q_p$	$\Delta p$	mbar	95	85	85	130	115	115	110	110
Temp. bereich Wärmezähler - Messinggehäuse		°C	5 ... 130	5 ... 130	5 ... 130	5 ... 130	5 ... 130	5 ... 130	5 ... 130	5 ... 130
Temp. bereich Wärmezähler - Sphäroguss / Messing PN 40		°C	-	-	-	-	-	-	-	-
kv Wert		m <sup>3</sup> /h	1.95	2.06	2.06	4.16	4.42	4.42	7.54	7.54

SHARKY FS 473 - DURCHFLUSSENSENSOR | ULTRASCHALL

Neandurchfluss	q <sub>p</sub>	m <sup>3</sup> /h	3.5	3.5	3.5	3.5	3.5	6	6	6
Nennweite	DN	mm	25	25	25	32	32	25	25	25
Baulänge	L	mm	135	150	260	150	260	135	150	260
Anlaufwert		l/h	10	10	10	10	10	10	10	10
Kleinster Durchfluss (DR 1:250)	q <sub>i</sub>	l/h	-	-	-	-	-	24	24	24
Kleinster Durchfluss (DR 1:100)	q <sub>i</sub>	l/h	35	35	35	35	35	60	60	60
Kleinster Durchfluss (Überkopfeinbau)	q <sub>i</sub>	l/h	35	35	35	35	35	24	24	24
Größter Durchfluss	q <sub>s</sub>	m <sup>3</sup> /h	7	7	7	7	7	12	12	12
Überlastwert		m <sup>3</sup> /h	18.4	18.4	18.4	18.4	18.4	18.4	18.4	18.4
Druckverlust bei q <sub>p</sub>	Δp	mbar	65	65	65	65	65	190	190	190
Temp. bereich Wärmezähler - Messinggehäuse		°C	5 ... 150	5 ... 150	5 ... 150	5 ... 150	5 ... 150	5 ... 150	5 ... 150	5 ... 150
Temp. bereich Wärmezähler - Sphäroguss / Messing PN 40		°C	-	-	-	-	-	-	-	-
kv Wert		m <sup>3</sup> /h	13.73	13.73	13.73	13.73	13.73	13.76	13.76	13.76

Neandurchfluss	q <sub>p</sub>	m <sup>3</sup> /h	6	6	6	10	10	15	15	25
Nennweite	DN	mm	32	32	40	40	40	50	50	65
Baulänge	L	mm	150	260	150	200	300	200	270	200
Anlaufwert		l/h	10	10	10	20	20	40	40	50
Kleinster Durchfluss (DR 1:250)	q <sub>i</sub>	l/h	24	24	-	40	40 <sup>1</sup>	60 <sup>1</sup>	60 <sup>1</sup>	100 <sup>1</sup>
Kleinster Durchfluss (DR 1:100)	q <sub>i</sub>	l/h	60	60	60	100	100	150	150	250
Kleinster Durchfluss (Überkopfeinbau)	q <sub>i</sub>	l/h	24	24		100	100	150	150	250
Größter Durchfluss	q <sub>s</sub>	m <sup>3</sup> /h	12	12	12	20	20	30	30	50
Überlastwert		m <sup>3</sup> /h	18.4	18.4	18.4	24	24	36	36	60
Druckverlust bei q <sub>p</sub>	Δp	mbar	190	190	190	140	140	165	165	75
Temp. bereich Wärmezähler - Messinggehäuse		°C	5 ... 150	5 ... 150	5 ... 150	5 ... 150	5 ... 150	-	5 ... 150	-
Temp. bereich Wärmezähler - Sphäroguss / Messing PN 40		°C	-	-	-	-	-	5 ... 105	5 ... 105	5 ... 105
kv Wert		m <sup>3</sup> /h	13.76	13.76	13.76	26.73	26.73	36.93	36.93	91.29

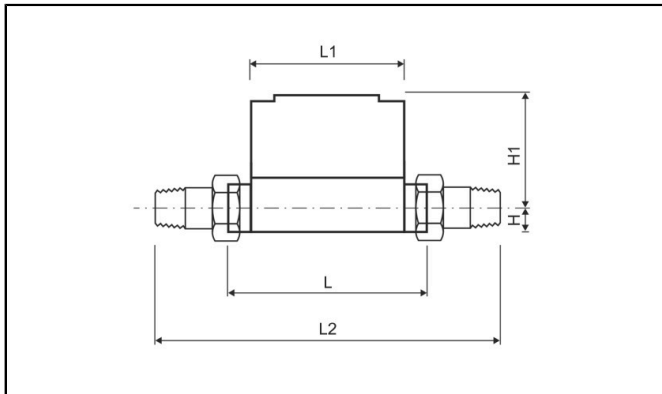
  

Neandurchfluss	q <sub>p</sub>	m <sup>3</sup> /h	25	40	40	60	60	100	100	100
Nennweite	DN	mm	65	80	80	100	100	100	100	125
Baulänge	L	mm	300	225	300	250	360	250	360	250
Anlaufwert		l/h	50	80	80	120	120	120	120	120
Kleinster Durchfluss (DR 1:250)	q <sub>i</sub>	l/h	100 <sup>1</sup>	160 <sup>1</sup>	160 <sup>1</sup>	240 <sup>1</sup>	240 <sup>1</sup>	400 <sup>1</sup>	400 <sup>1</sup>	400 <sup>1</sup>
Kleinster Durchfluss (DR 1:100)	q <sub>i</sub>	l/h	250	400	400	600/1200 <sup>2</sup>	600/1200 <sup>1</sup>	1000/1200 <sup>1</sup>	1000/1200 <sup>1</sup>	1000/1200 <sup>2</sup>
Kleinster Durchfluss (Überkopfeinbau)	q <sub>i</sub>	l/h	250	400	400	1200	1200	1200	1200	1200
Größter Durchfluss	q <sub>s</sub>	m <sup>3</sup> /h	50	80	80	120	120	120	120	120
Überlastwert		m <sup>3</sup> /h	60	90	90	132	132	132	132	132
Druckverlust bei q <sub>p</sub>	Δp	mbar	75	80	80	75	75	210	210	210
Temp. bereich Wärmezähler - Messinggehäuse		°C	5 ... 150	-	5 ... 150	-	5 ... 150	-	5 ... 150	-
Temp. bereich Wärmezähler - Sphäroguss / Messing PN 40		°C	5 ... 105	5 ... 105	5 ... 105	5 ... 105	5 ... 105	5 ... 105	5 ... 105	5 ... 105
kv Wert		m <sup>3</sup> /h	91.29	141.42	141.42	219.09	219.09	218.22	218.22	218.22

<sup>1</sup> Nur in horizontaler Einbaulage

<sup>2</sup> Vertikale Ausführung

**ABMESSUNGEN GEWINDEAUSFÜHRUNG**



Nenndurchfluss	q <sub>p</sub>	m <sup>3</sup> /h	0.6	0.6	0.6	1.5	1.5	1.5	2.5	2.5
Nennweite	DN	mm	15	20	20	15	20	20	20	20
Baulänge	L	mm	110	130	190	110	130	190	130	190
Baulänge mit Verschraubung	L2	mm	190	230	-	190	230	-	230	-
Höhe	H	mm	14.5	18	18	14.5	18	18	18	18
Höhe	H1	mm	54.5	56.5	56.5	54.5	56.5	56.5	56.5	56.5
Länge Elektronik	L1	mm	90	90	90	90	90	90	90	90
Breite Elektronik	B	mm	65.5	65.5	65.5	65.5	65.5	65.5	65.5	65.5
Anschlussgewinde Zähler	Zoll		G <sup>3</sup> / <sub>4</sub> B	G1B	G1B	G <sup>3</sup> / <sub>4</sub> B	G1B	G1B	G1B	G1B
Anschlussgewinde Verschraubung	Zoll		R <sup>1</sup> / <sub>2</sub>	R <sup>3</sup> / <sub>4</sub>	R <sup>3</sup> / <sub>4</sub>	R <sup>1</sup> / <sub>2</sub>	R <sup>3</sup> / <sub>4</sub>	R <sup>3</sup> / <sub>4</sub>	R <sup>3</sup> / <sub>4</sub>	R <sup>3</sup> / <sub>4</sub>
Betriebsdruck	PN	bar	16/25	16/25	16/25	16/25	16/25	16/25	16/25	16/25
Gewicht		kg	0.6	0.61	0.63	0.6	0.61	0.63	0.61	0.63

Nenndurchfluss	q <sub>p</sub>	m <sup>3</sup> /h	3.5	3.5	3.5	3.5	3.5	6	6	6
Nennweite	DN	mm	25	25	25	32	32	25	25	25
Baulänge	L	mm	135	150	260	150	260	135	150	260
Baulänge mit Verschraubung	L2	mm	255	270	380	270	380	255	270	380
Höhe	H	mm	23	23	23	23	23	23	23	23
Höhe	H1	mm	61	61	61	61	61	61	61	61
Länge Elektronik	L1	mm	90	90	90	90	90	90	90	90
Breite Elektronik	B	mm	65.5	65.5	65.5	65.5	65.5	65.5	65.5	65.5
Anschlussgewinde Zähler	Zoll		G <sup>1</sup> / <sub>4</sub> B	G <sup>1</sup> / <sub>4</sub> B	G <sup>1</sup> / <sub>4</sub> B	G <sup>1</sup> / <sub>2</sub> B	G <sup>1</sup> / <sub>2</sub> B	G <sup>1</sup> / <sub>4</sub> B	G <sup>1</sup> / <sub>4</sub> B	G <sup>1</sup> / <sub>4</sub> B
Anschlussgewinde Verschraubung	Zoll		R1	R1	R1	R <sup>1</sup> / <sub>4</sub>	R <sup>1</sup> / <sub>4</sub>	R1	R1	R1
Betriebsdruck	PN	bar	16/25	16/25	16/25	16/25	16/25	16/25	16/25	16/25
Gewicht		kg	0.88	0.93	1.35	1.08	1.35	0.88	0.93	1.35

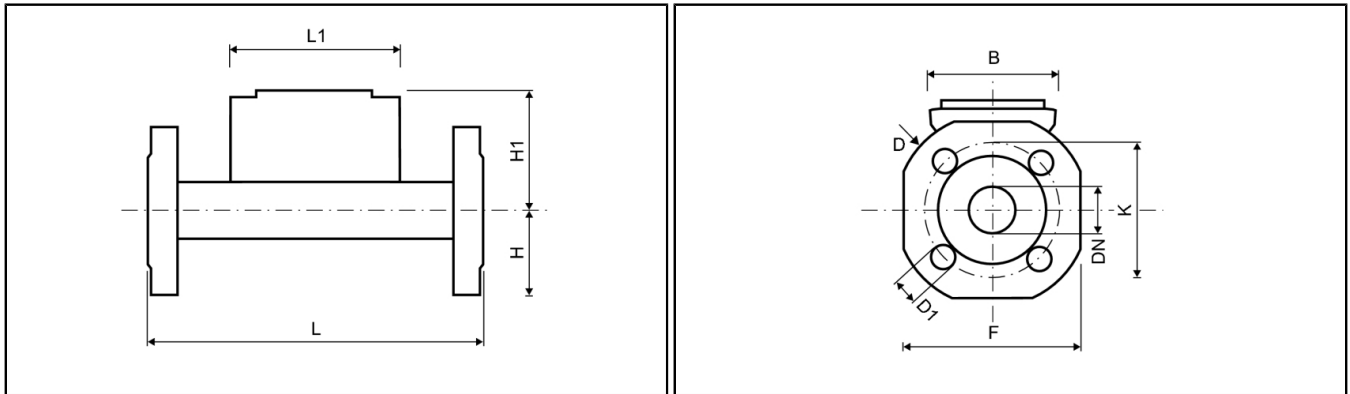
**SHARKY FS 473 - DURCHFLUSSENSENSOR | ULTRASCHALL**

<b>Nenndurchfluss</b>	<b>q<sub>p</sub></b>	<b>m<sup>3</sup>/h</b>	<b>6</b>	<b>6</b>	<b>6</b>	<b>10</b>	<b>10</b>	<b>15</b>	<b>15</b>	<b>25</b>
Nennweite	DN	mm	32	32	40	40	40	50	50	65
Baulänge	L	mm	150	260	150	200	300	200	270	200
Baulänge mit Verschraubung	L2	mm	270	380	-	340	440	-	-	-
Höhe	H	mm	23	23	33	33	33	-	-	-
Höhe	H1	mm	61	61	61	66.5	66.5	-	-	-
Länge Elektronik	L1	mm	90	90	90	90	90	-	-	-
Breite Elektronik	B	mm	65,5	65.5	65.5	65.5	65.5	-	-	-
Anschlussgewinde Zähler		Zoll	G1½B	G1½ B	G2B	G2B	G2B	-	-	-
Anschlussgewinde Verschraubung		Zoll	R1¼	R1¼	R1½	R1½	R1½	-	-	-
Betriebsdruck	PN	bar	16/25	16/25	16/25	16/25	16/25	-	-	-
Gewicht		kg	1,08	1.35	1.52	2.4	2.6	-	-	-

<b>Nenndurchfluss</b>	<b>q<sub>p</sub></b>	<b>m<sup>3</sup>/h</b>	<b>25</b>	<b>40</b>	<b>40</b>	<b>60</b>	<b>60</b>	<b>100</b>	<b>100</b>	<b>100</b>
Nennweite	DN	mm	65	80	80	100	100	100	100	125
Baulänge	L	mm	300	225	300	250	360	250	360	250
Baulänge mit Verschraubung	L2	mm	-	-	-	-	-	-	-	-
Höhe	H	mm	-	-	-	-	-	-	-	-
Höhe	H1	mm	-	-	-	-	-	-	-	-
Länge Elektronik	L1	mm	-	-	-	-	-	-	-	-
Breite Elektronik	B	mm	-	-	-	-	-	-	-	-
Anschlussgewinde Zähler		Zoll	-	-	-	-	-	-	-	-
Anschlussgewinde Verschraubung		Zoll	-	-	-	-	-	-	-	-
Betriebsdruck	PN	bar	-	-	-	-	-	-	-	-
Gewicht		kg	-	-	-	-	-	-	-	-

ABMESSUNGEN FLANSCHAUSFÜHRUNG



Nenndurchfluss	q <sub>p</sub>	m <sup>3</sup> /h	0.6	0.6	0.6	1.5	1.5	1.5	2.5	2.5
Nennweite	DN	mm	15	20	20	15	20	20	20	20
Baulänge	L	mm	110	130	190	110	130	190	130	190
Höhe	H	mm	-	-	47.5	-	-	47.5	-	47.5
Höhe	H1	mm	-	-	56.5	-	-	56.5	-	56.5
Länge Elektronik	L1	mm	-	-	90	-	-	90	-	90
Breite Elektronik	B	mm	-	-	65.5	-	-	65.5	-	65.5
Flanschabmessung	F	mm	-	-	95	-	-	95	-	95
Flanschdurchmesser	D	mm	-	-	105	-	-	105	-	105
Lochkreisdurchmesser	K	mm	-	-	75	-	-	75	-	75
Durchmesser	D1	mm	-	-	14	-	-	14	-	14
Betriebsdruck	PN	bar	-	-	16/25	-	-	16/25/40 <sup>3</sup>	-	16/25/40 <sup>3</sup>
Anzahl Flanschbohrungen	St		-	-	4	-	-	4	-	4
Gewicht Messinggehäuse <sup>2</sup>	kg		-	-	2.7	-	-	2.7	-	2.7
Gewicht Sphäroguss <sup>2</sup>	kg		-	-	-	-	-	-	-	-

Nenndurchfluss	q <sub>p</sub>	m <sup>3</sup> /h	3.5	3.5	3.5	3.5	3.5	6	6	6
Nennweite	DN	mm	25	25	25	32	32	25	25	25
Baulänge	L	mm	135	150	260	150	260	135	150	260
Höhe	H	mm	-	-	50	-	62.5	-	-	50
Höhe	H1	mm	-	-	61	-	61	-	-	61
Länge Elektronik	L1	mm	-	-	90	-	90	-	-	90
Breite Elektronik	B	mm	-	-	65.5	-	65.5	-	-	65.5
Flanschabmessung	F	mm	-	-	100	-	125	-	-	100
Flanschdurchmesser	D	mm	-	-	114	-	139	-	-	114
Lochkreisdurchmesser	K	mm	-	-	85	-	100	-	-	85
Durchmesser	D1	mm	-	-	14	-	18	-	-	14
Betriebsdruck	PN	bar	-	-	16/25/40 <sup>3</sup>	-	16/25/40 <sup>3</sup>	-	-	16/25/40 <sup>3</sup>
Anzahl Flanschbohrungen	St		-	-	4	-	4	-	-	4
Gewicht Messinggehäuse <sup>2</sup>	kg		-	-	3.35	-	4.65	-	-	3.35
Gewicht Sphäroguss <sup>2</sup>	kg		-	-	-	-	-	-	-	-

**SHARKY FS 473 - DURCHFLUSSSENSOR | ULTRASCHALL**

Nenndurchfluss	q <sub>p</sub>	m <sup>3</sup> /h	6	6	6	10	10	15	15	25
Nennweite	DN	mm	32	32	40	40	40	50	50	65
Baulänge	L	mm	150	260	150	200	300	200	270	200
Höhe	H	mm	-	62.5	-	-	69	73.5	73.5	85
Höhe	H1	mm	-	61	-	-	66.5	71.5	71.5	79
Länge Elektronik	L1	mm	-	90	-	-	90	90	90	90
Breite Elektronik	B	mm	-	65.5	-	-	65.5	65.5	65.5	65.5
Flanschabmessung	F	mm	-	125	-	-	138	147	147	170
Flanschdurchmesser	D	mm	-	139	-	-	148	163	163	184
Lochkreisdurchmesser	K	mm	-	100	-	-	110	125	125	145
Durchmesser	D1	mm	-	18	-	-	18	19	19	19
Betriebsdruck	PN	bar	-	16/25/40 <sup>3</sup>	-	-	16/25/40 <sup>3</sup>	16/25	16/25/40 <sup>3</sup>	16/25
Anzahl Flanschbohrungen	St		-	4	-	-	4	4	4	8
Gewicht Messinggehäuse <sup>2</sup>	kg		-	4.65	-	-	6.6	-	7.45	-
Gewicht Sphäroguss <sup>2</sup>	kg		-	-	-	-	-	5.27	6.31	6.59

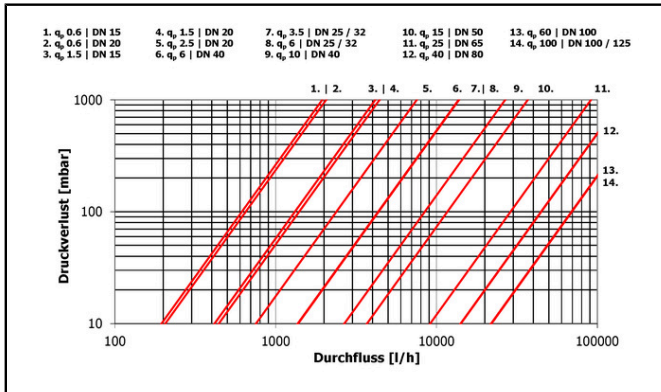
Nenndurchfluss	q <sub>p</sub>	m <sup>3</sup> /h	25	40	40	60	60	100	100	100
Nennweite	DN	mm	65	80	80	100	100	100	100	125
Baulänge	L	mm	300	225	300	250	360	250	360	250
Höhe	H	mm	85	92.5	92.5	108	108	108	108	128
Höhe	H1	mm	79	86.5	86.5	96.5	96.5	96.5	96.5	96.5
Länge Elektronik	L1	mm	90	90	90	90	90	90	90	90
Breite Elektronik	B	mm	65.5	65.5	65.5	65.5	65.5	65.5	65.5	65.5
Flanschabmessung	F	mm	170	185	185	216	216	216	216	255
Flanschdurchmesser	D	mm	184	200	200	235	235	235	235	270
Lochkreisdurchmesser	K	mm	145	160	160	180 <sup>1</sup> / 190	180 <sup>1</sup> / 190	180 <sup>1</sup> / 190	180 <sup>1</sup> / 190	210 <sup>1</sup> / 220
Durchmesser	D1	mm	19	19	19	19 <sup>1</sup> / 22	19 <sup>1</sup> / 22	19 <sup>1</sup> / 22	19 <sup>1</sup> / 22	19 <sup>1</sup> / 26
Betriebsdruck	PN	bar	16/25	16/25	16/25/40 <sup>3</sup>	16/25	16/25	16/25	16/25	16/25
Anzahl Flanschbohrungen	St		8	8	8	8	8	8	8	8
Gewicht Messinggehäuse <sup>2</sup>	kg		9.45	-	11.1	-	16.9	-	16.9	-
Gewicht Sphäroguss <sup>2</sup>	kg		8.08	8.4	10.01	13	15.76	13	15.75	16.95

<sup>1</sup> Werte für PN 16 Gehäuse

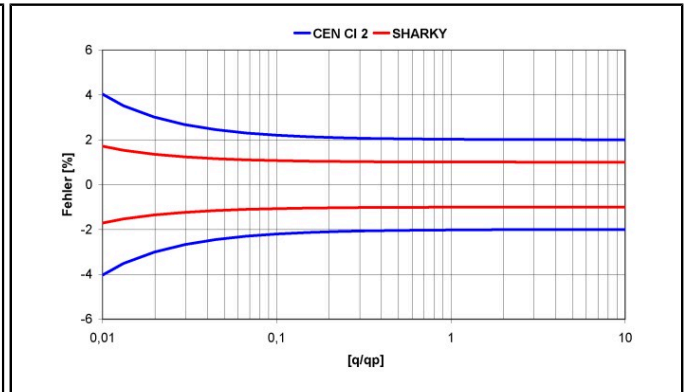
<sup>2</sup> Zähler mit Batterie und 2.4 m langen Impulskabel

<sup>3</sup> Lediglich bis zu 105 °C

## DRUCKVERLUSTKURVE / TYPISCHE FEHLERKURVE



Druckverlustkurve



Typische Fehlerkurve

## REACH

Information gemäß Art. 33 (1) der Verordnung (EG) Nr. 1907/2006 des Europäischen Parlaments und des Rates vom 18. Dezember 2006:

Diese Produktreihe enthält Erzeugnisse mit folgenden Stoffen in einer Konzentration von über 0,1% Massenprozent (w/w):

- Blei (CAS-Nr.: 7439-92-1)
- Bleititanzirkonoxid (CAS-Nr.: 12626-81-2)
- 1,2-Dimethoxyethan (CAS-Nr.: 110-71-4)

## **Informationen für Wirtschaftsakteure**

Die für die Produkte geltenden Vorschriften und gesetzlichen Verpflichtungen können sich ändern.

DIEHL METERING überwacht die geltenden Vorschriften, um sicherzustellen, dass ihre Produkte zum Zeitpunkt des Inverkehrbringens den Vorschriften entsprechen. Jeder Wirtschaftsakteur, der zu einem späteren Zeitpunkt Produkte auf den Markt bereitstellt, muss sich eigenverantwortlich über die jeweils geltenden Vorschriften informieren.

Bei Fragen wenden Sie sich bitte an: [metering-germany-info@diehl.com](mailto:metering-germany-info@diehl.com)

Diehl Metering GmbH  
Donaustraße 120  
90451 Nürnberg  
Deutschland  
Tel.: +49 911 6424-0  
[metering-germany-info@diehl.com](mailto:metering-germany-info@diehl.com)  
[www.diehl.com/metering](http://www.diehl.com/metering)

**EMPOWER A  
SUSTAINABLE  
FUTURE**