

# SHARKY FS 473

超声波式流量计

**DIEHL**  
Metering



## 应用

超声波式流量传感器，可用于分散和区域集中供热、制冷系统流量测量

## 特点

首个通过欧洲动态流量范围1:250 ( $q_i:q_p$ ) 二级型式批准的超声波流量计（取决于表的口径），标准1:100功率消耗极低，电池使用寿命长测量精度满足EN 1434和MID 2级和3级要求，以及PTB K 7.2冷计量认证稳定性高，已通过AGFW测试可使用各种类型的带脉冲输入的积分仪可自由选择脉冲值温度范围取决于现场应用5 ... 150 °C 电池供电或外接电源供电可用在上升或下降管道的特殊安装环境

# SHARKY FS 473

## 超声波式流量计

### 概况

SHARKY FS 473	
应用	供热系统 - 制冷系统
型式批准	MID及PTB K 7.2冷量认证
环境等级	EN 1434 C级 / MID E2 + M2级
环境温度	°C 5 ... 55
供电	3.0 VDC 电池 - 最长使用寿命12年；外接电源3.0 ... 5.5 VDC
安装位置	任意位置
防护等级	供热：IP 54；制冷：IP 68
接口	集电极开路脉冲输出口 <sup>1</sup> -用于检测和通讯 <sup>2</sup>
脉冲值 <sup>3</sup>	10 ml ... 5000 l/pulse (取决于所供产品)
脉冲线长	10 m (2.5 m或5 m)
流量计表体材质	黄铜 (q <sub>p</sub> 0.6 ... 60 m <sup>3</sup> /h)，灰铁 (q <sub>p</sub> 15 ... 60 m <sup>3</sup> /h)

1. 可以选择不带电流隔离 (标准配置) 和带电流隔离 (仅适用电池供电型) 的脉冲输出口。流量计的默认配置为10 m四线制脉冲线 (可选择2.5 m或5 m)

2. 用于测试的是一个多用途的脉冲输出口，通过它，流量计可以发出高分辨率的检测脉冲 (标准配置) 或者进行通讯。通过适配器可以用HYDRO-SET软件读取流量计

3. 脉冲长度在1至250 ms之间，它取决于脉冲当量与公称流量值q<sub>p</sub>。标准脉冲当量：1，2.5，10，25，100，250 l/pulse

### 温度范围

SHARKY FS 473	
供热系统温度范围 - 电池供电	°C 5 ... 90 / 5 ... 105 <sup>1</sup>
供热系统温度范围 - 外接电源供电	°C 5 ... 130 / 150
制冷系统温度范围 - 外接电源供电	°C 5 ... 120
制冷系统温度范围 - 电池供电	°C 5 ... 90 / 5 ... 105 <sup>1</sup>

1. 仅在上升或下降的管道或倾斜安装时

### 技术数据

公称流量	q <sub>p</sub>	m <sup>3</sup> /h	0.6	0.6	0.6	1.5	1.5	1.5	2.5
公称口径	DN	mm	15	20	20	15	20	20	20
全长	L	mm	110	130	190	110	130	190	130
始动流量		l/h	1	1	1	2.5	2.5	2.5	4
最小流量 (1:250)	q <sub>i</sub>	l/h	6	6	6	6	6	6	10
最小流量 (1:100)	q <sub>i</sub>	l/h	6	6	6	15	15	15	25
最小流量 (面朝下安装)	q <sub>i</sub>	l/h	6	6	6	6	6	6	10
最大流量	q <sub>s</sub>	m <sup>3</sup> /h	1.2	1.2	1.2	3	3	3	5
过载流量		m <sup>3</sup> /h	2.5	2.5	2.5	4.6	4.6	4.6	6.7
公称压力	PN	bar	16/25	16/25	16/25	16/25	16/25	16/25	16/25
公称流量下的压力损失	Δp	mbar	85	85	85	75	75	75	100
检测脉冲值		ml/pulse	5	5	5	10	10	10	20
单热不注胶温度范围		°C	5 ... 130	5 ... 130	5 ... 130	5 ... 130	5 ... 130	5 ... 130	5 ... 130
Kvs value (q <sub>p</sub> <sup>2</sup> (m <sup>3</sup> /h) = Kvs <sup>2</sup> x Δp (bar))			2.06	2.06	2.06	5.48	5.48	5.48	7.91

# SHARKY FS 473

## 超声波式流量计

公称流量	q <sub>p</sub>	m <sup>3</sup> /h	2.5	3.5	3.5	3.5	3.5	3.5	6
公称口径	DN	mm	20	25	25	25	32	32	25
全长	L	mm	190	135	150	260	150	260	135
始动流量		l/h	4	7	7	7	7	7	7
最小流量 ( 1:250 )	q <sub>i</sub>	l/h	10	-	-	-	-	-	24
最小流量 ( 1:100 )	q <sub>i</sub>	l/h	25	35	35	35	35	35	60
最小流量 ( 面朝下安装 )	q <sub>i</sub>	l/h	10	35	35	35	35	35	24
最大流量	q <sub>s</sub>	m <sup>3</sup> /h	5	7	7	7	7	7	12
过载流量		m <sup>3</sup> /h	6.7	18.4	18.4	18.4	18.4	18.4	18.4
公称压力	PN	bar	16/25	16/25	16/25	16/25	16/25	16/25	16/25
公称流量下的压力损失	Δp	mbar	100	44	44	44	44	44	128
检测脉冲值		ml/pulse	20	20	20	20	20	20	50
单热不注胶温度范围		°C	5 ... 130	5 ... 150	5 ... 150	5 ... 150	5 ... 150	5 ... 150	5 ... 150
Kvs value (q <sub>p</sub> <sup>2</sup> (m <sup>3</sup> /h) = Kvs <sup>2</sup> x Δp (bar))			7.91	16.69	16.69	16.69	16.69	16.69	16.77

公称流量	q <sub>p</sub>	m <sup>3</sup> /h	6	6	6	6	6	10
公称口径	DN	mm	25	25	32	32	40	40
全长	L	mm	150	260	150	260	150	200
始动流量		l/h	7	7	7	7	10	20
最小流量 ( 1:250 )	q <sub>i</sub>	l/h	24	24	24	24	-	40 <sup>2</sup>
最小流量 ( 1:100 )	q <sub>i</sub>	l/h	60	60	60	60	60	100
最小流量 ( 面朝下安装 )	q <sub>i</sub>	l/h	24	24	24	24		100
最大流量	q <sub>s</sub>	m <sup>3</sup> /h	12	12	12	12	12	20
过载流量		m <sup>3</sup> /h	18.4	18.4	18.4	18.4	18.4	24
公称压力	PN	bar	16/25	16/25	16/25	16/25	190	16/25
公称流量下的压力损失	Δp	mbar	128	128	128	128	190	95
检测脉冲值		ml/pulse	50	50	50	50	50	100
单热不注胶温度范围		°C	5 ... 150	5 ... 150	5 ... 150	5 ... 150	5 ... 150	5 ... 150
Kvs value (q <sub>p</sub> <sup>2</sup> (m <sup>3</sup> /h) = Kvs <sup>2</sup> x Δp (bar))			16.77	16.77	16.77	16.77	13.76	32.44

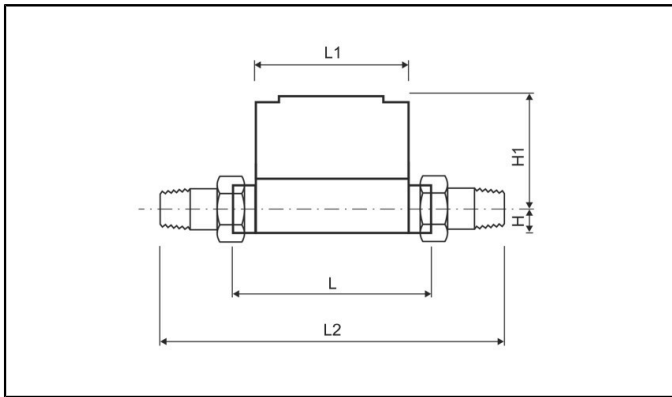
公称流量	q <sub>p</sub>	m <sup>3</sup> /h	10	15	25	40	60	100
公称口径	DN	mm	40	50	65	80	100	125
全长	L	mm	300	270	300	300	360	360
始动流量		l/h	20	40	50	80	120	120
最小流量 ( 1:250 )	q <sub>i</sub>	l/h	40 <sup>2</sup>	60 <sup>2</sup>	100 <sup>2</sup>	160 <sup>2</sup>	240 <sup>2</sup>	-
最小流量 ( 1:100 )	q <sub>i</sub>	l/h	100	150	250	400	600	1000
最小流量 ( 面朝下安装 )	q <sub>i</sub>	l/h	100	150	250	160	1200	1000
最大流量	q <sub>s</sub>	m <sup>3</sup> /h	20	30	50	80	120	120
过载流量		m <sup>3</sup> /h	24	36	60	90	132	132
公称压力	PN	bar	16/25	16/25	16/25	16/25	16/25	25
公称流量下的压力损失	Δp	mbar	95	80	75	80	75	80
检测脉冲值		ml/pulse	100	100	200	300	500	500
单热不注胶温度范围		°C	5 ... 150	5 ... 150	5 ... 150	5 ... 150	5 ... 150	5 ... 150
Kvs value (q <sub>p</sub> <sup>2</sup> (m <sup>3</sup> /h) = Kvs <sup>2</sup> x Δp (bar))			32.44	53.03	91.29	141.42	219.09	218.22

2. 仅在水平安装时

# SHARKY FS 473

## 超声波式流量计

### 螺丝连接型尺寸



公称流量	q <sub>p</sub>	m <sup>3</sup> /h	0.6	0.6	0.6	1.5	1.5	1.5	2.5
公称口径	DN	mm	15	20	20	15	20	20	20
全长	L	mm	110	130	190	110	130	190	130
带表接头全长	L2	mm	190	230	-	190	230	-	230
高度	H	mm	14.5	18	18	14.5	18	18	18
高度	H1	mm	54.5	56.5	56.5	54.5	56.5	56.5	56.5
信号转换器长度	L1	mm	90	90	90	90	90	90	90
信号转换器宽度	B	mm	65.5	65.5	65.5	65.5	65.5	65.5	65.5
表螺纹		Inch	G¾B	G1B	G1B	G¾B	G1B	G1B	G1B
表接头螺纹		Inch	R½	R¾	R¾	R½	R¾	R¾	R¾
公称压力	PN	bar	16/25	16/25	16/25	16/25	16/25	16/25	16/25
重量		kg	0.6	0.61	0.63	0.6	0.61	0.63	0.61

公称流量	q <sub>p</sub>	m <sup>3</sup> /h	2.5	3.5	3.5	3.5	3.5	3.5	6
公称口径	DN	mm	20	25	25	25	32	32	25
全长	L	mm	190	135	150	260	150	260	135
带表接头全长	L2	mm	-	255	270	380	270	380	255
高度	H	mm	18	23	23	23	23	23	23
高度	H1	mm	56.5	61	61	61	61	61	61
信号转换器长度	L1	mm	90	90	90	90	90	90	90
信号转换器宽度	B	mm	65.5	65.5	65.5	65.5	65.5	65.5	65.5
表螺纹		Inch	G1B	G1¼B	G1¼B	G1¼B	G1½B	G1½B	G1¼B
表接头螺纹		Inch	R¾	R1	R1	R1	R1¼	R1¼	R1
公称压力	PN	bar	16/25	16/25	16/25	16/25	16/25	16/25	16/25
重量		kg	0.63	0.88	0.93	1.35	1.08	1.35	0.88

公称流量	q <sub>p</sub>	m <sup>3</sup> /h	6	6	6	6	6	10
公称口径	DN	mm	25	25	32	32	40	40
全长	L	mm	150	260	150	260	150	200
带表接头全长	L2	mm	270	380	270	380	-	340
高度	H	mm	23	23	23	23	33	33
高度	H1	mm	61	61	61	61	61	66.5
信号转换器长度	L1	mm	90	90	90	90	90	90
信号转换器宽度	B	mm	65.5	65.5	65.5	65.5	65.5	65.5
表螺纹		Inch	G1¼B	G1¼B	G1½B	G1½B	G2B	G2B
表接头螺纹		Inch	R1	R1	R1¼	R1¼	R1½	R1½
公称压力	PN	bar	16/25	16/25	16/25	16/25	16/25	16/25
重量		kg	0.93	1.35	1.08	1.35	1.52	2.4

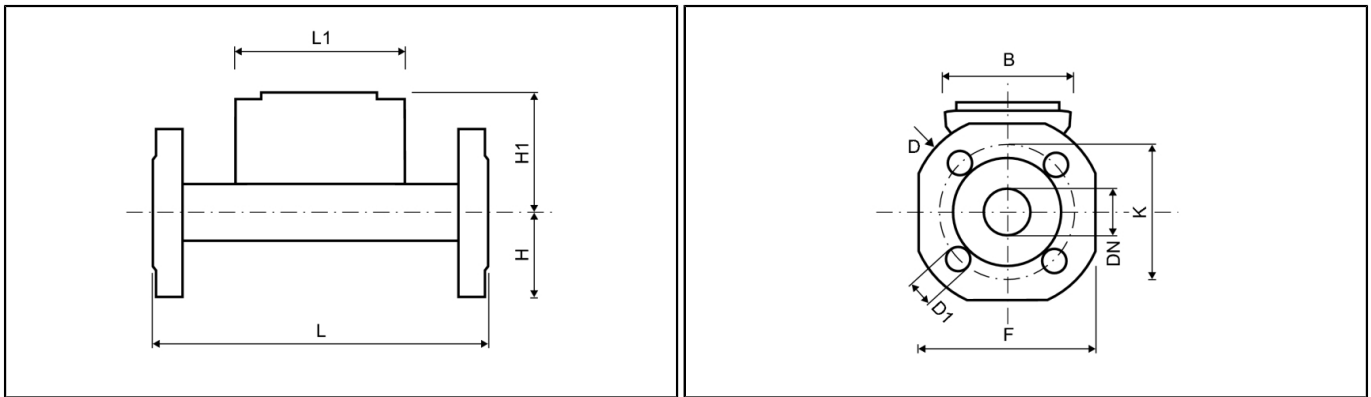
代傲表计(济南)有限公司  
 地址: 山东济南高新技术开发区舜风路1100号五洲科技楼  
 电话: +86 531 5882 0999, 传真: +86 531 5882 0998  
 邮箱: metering-china-sales@diehl.com  
 网址: www.diehl.com/metering  
 保留技术调整的权利

# SHARKY FS 473

## 超声波式流量计

公称流量	$q_p$	$m^3/h$	10	15	25	40	60	100
公称口径	DN	mm	40	50	65	80	100	125
全长	L	mm	300	270	300	300	360	360
带表接头全长	L2	mm	440	-	-	-	-	-
高度	H	mm	33	-	-	-	-	-
高度	H1	mm	66.5	-	-	-	-	-
信号转换器长度	L1	mm	90	-	-	-	-	-
信号转换器宽度	B	mm	65.5	-	-	-	-	-
表螺纹		Inch	G2B	-	-	-	-	-
表接头螺纹		Inch	R1½	-	-	-	-	-
公称压力	PN	bar	16/25	-	-	-	-	-
重量		kg	2.6	-	-	-	-	-

### 法兰连接型尺寸



公称流量	$q_p$	$m^3/h$	0.6	0.6	0.6	1.5	1.5	1.5	2.5
公称口径	DN	mm	15	20	20	15	20	20	20
全长	L	mm	110	130	190	110	130	190	130
高度	H	mm	-	-	47.5	-	-	47.5	-
高度	H1	mm	-	-	56.5	-	-	56.5	-
信号转换器长度	L1	mm	-	-	90	-	-	90	-
信号转换器宽度	B	mm	-	-	65.5	-	-	65.5	-
法兰尺寸	F	mm	-	-	95	-	-	95	-
法兰直径	D	mm	-	-	105	-	-	105	-
法兰孔直径	K	mm	-	-	75	-	-	75	-
螺丝孔直径	D1	mm	-	-	14	-	-	14	-
公称压力	PN	bar	-	-	16/25	-	-	16/25	-
螺丝孔数量		pcs	-	-	4	-	-	4	-
重量 (黄铜) <sup>2</sup>		kg	-	-	2.7	-	-	2.7	-
重量 (灰铁) <sup>2</sup>		kg	-	-	-	-	-	-	-

# SHARKY FS 473

## 超声波式流量计

公称流量	q <sub>p</sub>	m <sup>3</sup> /h	2.5	3.5	3.5	3.5	3.5	3.5	6
公称口径	DN	mm	20	25	25	25	32	32	25
全长	L	mm	190	135	150	260	150	260	135
高度	H	mm	47.5	-	-	50	-	62.5	-
高度	H1	mm	56.5	-	-	61	-	61	-
信号转换器长度	L1	mm	90	-	-	90	-	90	-
信号转换器宽度	B	mm	65.5	-	-	65.5	-	65.5	-
法兰尺寸	F	mm	95	-	-	100	-	125	-
法兰直径	D	mm	105	-	-	114	-	139	-
法兰孔直径	K	mm	75	-	-	85	-	100	-
螺丝孔直径	D1	mm	14	-	-	14	-	18	-
公称压力	PN	bar	16/25	-	-	16/25	-	16/25	-
螺丝孔数量		pcs	4	-	-	4	-	4	-
重量 (黄铜) <sup>2</sup>		kg	2.7	-	-	3.35	-	4.65	-
重量 (灰铁) <sup>2</sup>		kg	-	-	-	-	-	-	-

公称流量	q <sub>p</sub>	m <sup>3</sup> /h	6	6	6	6	6	10
公称口径	DN	mm	25	25	32	32	40	40
全长	L	mm	150	260	150	260	150	200
高度	H	mm	-	50	-	62.5	-	-
高度	H1	mm	-	61	-	61	-	-
信号转换器长度	L1	mm	-	90	-	90	-	-
信号转换器宽度	B	mm	-	65.5	-	65.5	-	-
法兰尺寸	F	mm	-	100	-	125	-	-
法兰直径	D	mm	-	114	-	139	-	-
法兰孔直径	K	mm	-	85	-	100	-	-
螺丝孔直径	D1	mm	-	14	-	18	-	-
公称压力	PN	bar	-	16/25	-	16/25	-	-
螺丝孔数量		pcs	-	4	-	4	-	-
重量 (黄铜) <sup>2</sup>		kg	-	3.35	-	4.65	-	-
重量 (灰铁) <sup>2</sup>		kg	-	-	-	-	-	-

公称流量	q <sub>p</sub>	m <sup>3</sup> /h	10	15	25	40	60	100
公称口径	DN	mm	40	50	65	80	100	125
全长	L	mm	300	270	300	300	360	360
高度	H	mm	69	73.5	85	92.5	108	127.5
高度	H1	mm	66.5	71.5	79	86.5	96.5	96.5
信号转换器长度	L1	mm	90	90	90	90	90	90
信号转换器宽度	B	mm	65.5	65.5	65.5	65.5	65.5	65.5
法兰尺寸	F	mm	138	147	170	185	216	255
法兰直径	D	mm	148	163	184	200	235	270
法兰孔直径	K	mm	110	125	145	160	180 <sup>1</sup> / 190	220
螺丝孔直径	D1	mm	18	18	18	19	19 <sup>1</sup> / 22	26
公称压力	PN	bar	16/25	16/25/40 <sup>3</sup>	16/25/40 <sup>3</sup>	16/25/40 <sup>3</sup>	16/25/40 <sup>3</sup>	25
螺丝孔数量		pcs	4	4	8	8	8	8
重量 (黄铜) <sup>2</sup>		kg	6.6	7.45	9.45	11.1	16.9	21.85
重量 (灰铁) <sup>2</sup>		kg	-	6.31	8.08	10.01	15.76	-

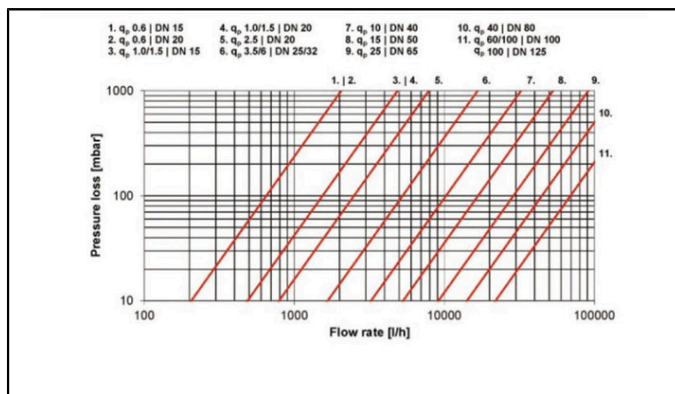
1. PN 16壳体数值

2. 带电池和2.5 m脉冲线长的流量计

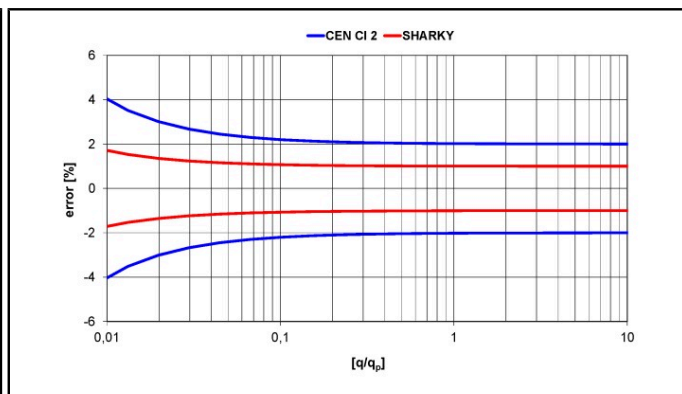
# SHARKY FS 473

超声波式流量计

压力损失图 / 典型误差曲线



压力损失图



典型误差曲线图