

SHARKY FS 473

ULTRALYDS FLOWSENSOR

DIEHL
Metering



ANVENDELSE

Ultralydsflowsensor til flow måling i varme- og køleanlæg sammen med SCYLAR INT 8 og lækdetektering sammen med SHARKY 775.

EGENSKABER

MID godkendt i klasse 2 og 3
Dynamikområde på 1:250 (Qi :Qp) i klasse 2
Kapslingsklasse IP54 (varme) og IP68 (køling)
Lækdetektering sammen med SHARKY 775
Målerør med patenteret smudsafvisende egenskaber
Lavt tryktab
Leveres med flowsensorkabel op til 10 m
Programmerbar pulsværdi
Batteri eller ekstern forsyning

SHARKY FS 473

ULTRALYDS FLOWSENSOR

GENERELT

SHARKY FS 473	
Anvendelse	Varme - køling
Godkendelse	MID (DE-07-MI004-PTB022) og PTB K 7.2 for køling (22.76/10.01)
Miljø klasse	EN 1434 klasse C / MID klasse E1 + M2
Omgivelses temperatur	°C 5 ... 55 (<35 grader har en positiv effekt på levetiden)
Strømforsyning	3.0 VDC batteri - maks. 12 års levetid
Ekstern forsyning	3.0 ... 5.5 VDC
Monteringsposition	Vilkårlig
Kapslingsklasse	Varme: IP 54; køling: IP 68
Interfaces	Open Collector puls udgang ¹ - udgang til test og kommunikation ²
Volume puls værdi ³	10 ml ... 5000 l/puls (afhængig af størrelse og forsyning)
Kabellængde pulskabel	2,4 m standard (4,9 eller 9,9 m tilvalg)
Materiale flow sensor	Messing (q _p 0,6 ... 10 m ³ /t), støbejern (q _p 15 ... 60 m ³ /t)

1: Puls udgangen kan vælges uden galvanisk adskillelse (standard) eller med galvanisk adskillelse (batteri forsynet). Flowsensoren har som standard et 4 leder pulskabel på 2,5 m (5 og 10 m kan bestilles).

2: Sensoren kan enten levere en højopløst puls (standard) eller kommunikere via den samme udgang. Ved at bruge en adapter kan flowsensoren udlæses med HYDRO-SET softwaren.

3: Puls varigheden er mellem 1 og 250 ms. Det afhænger af puls værdien og nominel flow q_p.

Standard puls værdi: 1, 2.5, 10, 25, 100, 250 l/puls.

REACH

Oplysninger i henhold til artikel 33, stk. 1, i Europa -Parlamentets og Rådets forordning (EF) nr. 1907/2006 af 18. december 2006:

Denne produktserie indeholder artikler med følgende stoffer i en koncentration på mere end 0,1% (vægt/vægt):

- Bly (CAS-nr.: 7439-92-1)

- Bly titanium zirconium oxid (CAS nr.: 12626-81-2)

- 1,2-dimethoxyethan (CAS-nr.: 110-71-4)

TEMPERATUROMRÅDE

SHARKY FS 473	
Temperaturområde varme - batteri forsyning	°C 5 ... 90 / 5 ... 105 ¹
Temperaturområde varme - ekstern forsyning	°C 5 ... 105 / 130 / 150 (afhænger af målerstørrelse og materiale)
Temperatur område køling batteri/ekstern forsyning	°C 5 ... 50 / 5 ... 90

1: Kun stig- eller faldrør eller skrå installation

TEKNISKE DATA

Nominel flow	q _p	m ³ /t	0,6	0,6	0,6	1,5	1,5	1,5	2,5
Indvendig diameter	DN	mm	15	20	20	15	20	20	20
Byggelængde	L	mm	110	130	190	110	130	190	130
Startflow		l/t	1	1	1	2,5	2,5	2,5	4
Minimum flow (DR 1:250)	q _i	l/t	6	6	6	6	6	6	10
Minimum flow (DR 1:100)	q _i	l/t	6	6	6	15	15	15	25
Minimum flow (omvendt installation)	q _i	l/t	6	6	6	6	6	6	10
Maks.-flow	q _s	m ³ /t	1,2	1,2	1,2	3	3	3	5
Overbelastningsflow		m ³ /t	2,5	2,5	2,5	4,6	4,6	4,6	6,7
Trykfald ved q _p	Δp	mbar	95	85	85	120	75	75	100
Temperaturområde varme - messing		°C	5 ... 130	5 ... 130	5 ... 130	5 ... 130	5 ... 130	5 ... 130	5 ... 130
Temperaturområde - støbejern / messing PN 40		°C	-	-	-	-	-	-	-
kv værdi (q _p ² (m ³ /t) = kv ² x Δp (bar))			1,95	2,06	2,06	4,33	5,48	5,48	7,91

SHARKY FS 473

ULTRALYDS FLOWSENSOR

Nominel flow	q _p	m ³ /t	2,5	3,5	3,5	6	6	6
Indvendig diameter	DN	mm	20	25	32	25	32	40
Byggelængde	L	mm	190	260	260	260	260	150
Startflow		l/t	4	10	10	10	10	10
Minimum flow (DR 1:250)	q _i	l/t	10	-	-	24	24	-
Minimum flow (DR 1:100)	q _i	l/t	25	35	35	60	60	60
Minimum flow (omvendt installation)	q _i	l/t	10	35	35	24	24	
Maks.-flow	q _s	m ³ /t	5	7	7	12	12	12
Overbelastningsflow		m ³ /t	6,7	18,4	18,4	18,4	18,4	18,4
Trykfald ved q _p	Δp	mbar	100	44	44	128	128	190
Temperaturområde varme - messing		°C	5 ... 130	5 ... 150	5 ... 150	5 ... 150	5 ... 150	5 ... 150
Temperaturområde - støbejern / messing PN 40		°C	-	-	-	-	-	-
kv værdi (q _p ² (m ³ /t) = kv ² x Δp (bar))			7,91	16,69	16,69	16,77	16,77	13,76
Nominel flow	q _p	m ³ /t	10	15	25	40	60	100
Indvendig diameter	DN	mm	40	50	65	80	100	100
Byggelængde	L	mm	300	270	300	300	360	360
Startflow		l/t	20	40	50	80	120	120
Minimum flow (DR 1:250)	q _i	l/t	40 ¹	60 ¹	100 ¹	160 ¹	240 ¹	400 ¹
Minimum flow (DR 1:100)	q _i	l/t	100	150	250	400	600/1200 ²	1000/1200 ²
Minimum flow (omvendt installation)	q _i	l/t	100	150	250	400	1200	1200
Maks.-flow	q _s	m ³ /t	20	30	50	80	120	120
Overbelastningsflow		m ³ /t	24	36	60	90	132	132
Trykfald ved q _p	Δp	mbar	140	140	75	80	75	210
Temperaturområde varme - messing		°C	5 ... 150	5 ... 150	5 ... 150	5 ... 150	5 ... 150	5 ... 150
Temperaturområde - støbejern / messing PN 40		°C	-	5 ... 105	5 ... 105	5 ... 105	5 ... 105	5 ... 105
kv værdi (q _p ² (m ³ /t) = kv ² x Δp (bar))			26,73	40,09	91,29	141,42	219,09	218,22

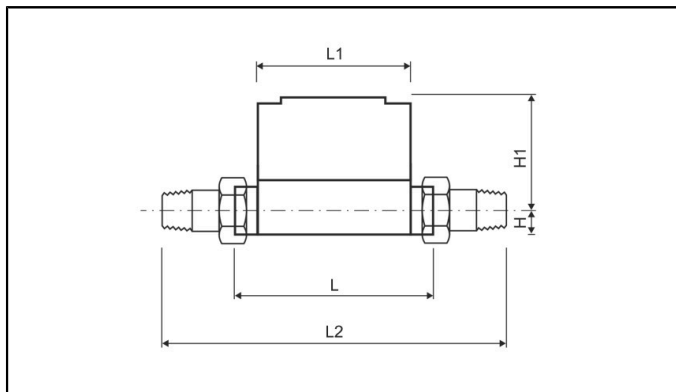
¹ Kun horisontal installation

² Installation begge veje

SHARKY FS 473

ULTRALYDS FLOWSENSOR

DIMENSIONER GEVIND VERSION



Nominal flow	q _p	m ³ /t	0,6	0,6	0,6	1,5	1,5	1,5	2,5
Indvendig diameter	DN	mm	15	20	20	15	20	20	20
Byggelængde	L	mm	110	130	190	110	130	190	130
Byggelængde med forskruinger	L2	mm	190	230	-	190	230	-	230
Højde	H	mm	14,5	18	18	14,5	18	18	18
Højde	H1	mm	54,5	56,5	56,5	54,5	56,5	56,5	56,5
Længde regneværk	L1	mm	90	90	90	90	90	90	90
Bredde regneværk	B	mm	65,5	65,5	65,5	65,5	65,5	65,5	65,5
Tilslutningsgevind måler	Tommer		G ³ / ₄ B	G1B	G1B	G ³ / ₄ B	G1B	G1B	G1B
Tilslutningsgevind forskruining	Tommer		R ¹ / ₂	R ³ / ₄	R ³ / ₄	R ¹ / ₂	R ³ / ₄	R ³ / ₄	R ³ / ₄
Driftstryk	PN	bar	16/25	16/25	16/25	16/25	16/25	16/25	16/25
Vægt		kg	0,6	0,61	0,63	0,6	0,61	0,63	0,61

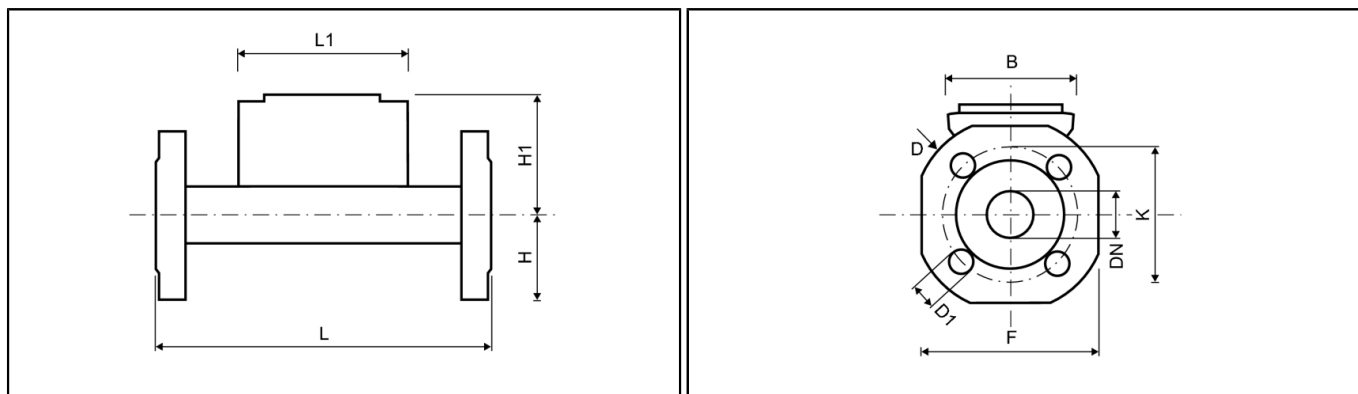
Nominal flow	q _p	m ³ /t	2,5	3,5	3,5	6	6	6
Indvendig diameter	DN	mm	20	25	32	25	32	40
Byggelængde	L	mm	190	260	260	260	260	150
Byggelængde med forskruinger	L2	mm	-	380	380	380	380	-
Højde	H	mm	18	23	23	23	23	33
Højde	H1	mm	56,5	61	61	61	61	61
Længde regneværk	L1	mm	90	90	90	90	90	90
Bredde regneværk	B	mm	65,5	65,5	65,5	65,5	65,5	65,5
Tilslutningsgevind måler	Tommer		G1B	G1 ¹ / ₄ B	G1 ¹ / ₂ B	G1 ¹ / ₄ B	G1 ¹ / ₂ B	G2B
Tilslutningsgevind forskruining	Tommer		R ³ / ₄	R1	R1 ¹ / ₄	R1	R1 ¹ / ₄	R1 ¹ / ₂
Driftstryk	PN	bar	16/25	16/25	16/25	16/25	16/25	16/25
Vægt		kg	0,63	1,35	1,35	1,35	1,35	1,52

Nominal flow	q _p	m ³ /t	10	15	25	40	60	100
Indvendig diameter	DN	mm	40	50	65	80	100	100
Byggelængde	L	mm	300	270	300	300	360	360
Byggelængde med forskruinger	L2	mm	440	-	-	-	-	-
Højde	H	mm	33	-	-	-	-	-
Højde	H1	mm	66,5	-	-	-	-	-
Længde regneværk	L1	mm	90	-	-	-	-	-
Bredde regneværk	B	mm	65,5	-	-	-	-	-
Tilslutningsgevind måler	Tommer		G2B	-	-	-	-	-
Tilslutningsgevind forskruining	Tommer		R1 ¹ / ₂	-	-	-	-	-
Driftstryk	PN	bar	16/25	-	-	-	-	-
Vægt		kg	2,6	-	-	-	-	-

SHARKY FS 473

ULTRALYDS FLOWSENSOR

DIMENSIONER FLANGE VERSION



Nominal flow	q _p	m ³ /t	0,6	0,6	0,6	1,5	1,5	1,5	2,5
Indvendig diameter	DN	mm	15	20	20	15	20	20	20
Byggelængde	L	mm	110	130	190	110	130	190	130
Højde	H	mm	-	-	47,5	-	-	47,5	-
Højde	H1	mm	-	-	56,5	-	-	56,5	-
Længde elektronik	L1	mm	-	-	90	-	-	90	-
Bredde regneværk	B	mm	-	-	65,5	-	-	65,5	-
Flange dimension	F	mm	-	-	95	-	-	95	-
Flange diameter	D	mm	-	-	105	-	-	105	-
Delecirkel diameter	K	mm	-	-	75	-	-	75	-
Skruehuls diameter	D1	mm	-	-	14	-	-	14	-
Driftstemperatur	PN	bar	-	-	16/25	-	-	16/25/40 ³	-
Antal flangeboringer		stk	-	-	4	-	-	4	-
Vægt messing flow sensor ²		kg	-	-	2,7	-	-	2,7	-
Vægt støbejerns flow sensor ²		kg	-	-	-	-	-	-	-

Nominal flow	q _p	m ³ /t	2,5	3,5	3,5	6	6	6
Indvendig diameter	DN	mm	20	25	32	25	32	40
Byggelængde	L	mm	190	260	260	260	260	150
Højde	H	mm	47,5	50	62,5	50	62,5	-
Højde	H1	mm	56,5	61	61	61	61	-
Længde elektronik	L1	mm	90	90	90	90	90	-
Bredde regneværk	B	mm	65,5	65,5	65,5	65,5	65,5	-
Flange dimension	F	mm	95	100	125	100	125	-
Flange diameter	D	mm	105	114	139	114	139	-
Delecirkel diameter	K	mm	75	85	100	85	100	-
Skruehuls diameter	D1	mm	14	14	18	14	18	-
Driftstemperatur	PN	bar	16/25/40 ³	16/25/40 ³	16/25/40 ³	16/25/40 ³	16/25/40 ³	-
Antal flangeboringer		stk	4	4	4	4	4	-
Vægt messing flow sensor ²		kg	2,7	3,35	4,65	3,35	4,65	-
Vægt støbejerns flow sensor ²		kg	-	-	-	-	-	-

SHARKY FS 473

ULTRALYDS FLOWSENSOR

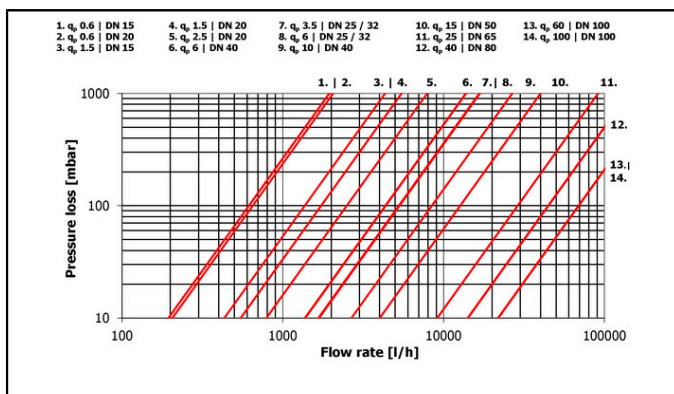
Nominel flow	q _p	m ³ /t	10	15	25	40	60	100
Indvendig diameter	DN	mm	40	50	65	80	100	100
Byggelængde	L	mm	300	270	300	300	360	360
Højde	H	mm	69	73,5	85	92,5	108	108
Højde	H1	mm	66,5	71,5	79	86,5	96,5	95,5
Længde elektronik	L1	mm	90	90	90	90	90	90
Bredde regneværk	B	mm	65,5	65,5	65,5	65,5	65,5	65,5
Flange dimension	F	mm	138	147	170	185	216	216
Flange diameter	D	mm	148	163	184	200	235	235
Delecirkel diameter	K	mm	110	125	145	160	180 ¹ / 190	180 ¹ / 190
Skruenhuls diameter	D1	mm	18	19	19	19	19 ¹ / 22	19 ¹ / 22
Driftstemperatur	PN	bar	16/25/40 ³	16/25/40 ³	16/25	16/25/40 ³	16/25	16/25
Antal flangeboringer		stk	4	4	8	8	8	8
Vægt messing flow sensor ²		kg	6,6	7,45	9,45	11,1	16,9	16,9
Vægt støbejerns flow sensor ²		kg	-	6,31	8,08	10,01	15,76	15,75

¹: Værdi for PN 16 udførsel

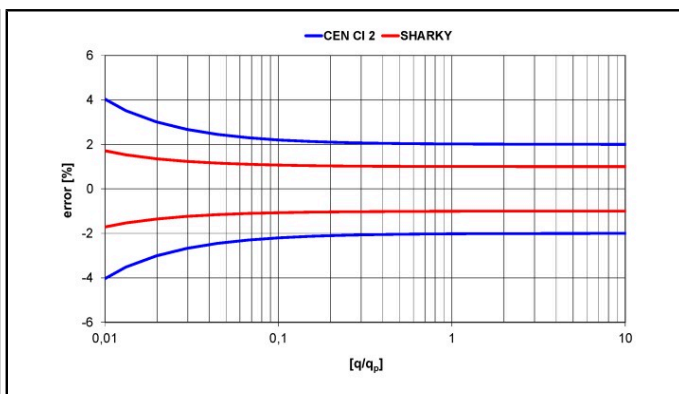
²: måler med batteri og 2,4 m kabel længde på puls kabel

³: Kun op til 105 °C

TRYKTABSKURVE / TYPISK FEJLKURVE



Tryktabskurve



Typisk fejlkurve