

# SHARKY FS 473

DURCHFLUSSENSENSOR | ULTRASCHALL

**DIEHL**  
Metering



## ANWENDUNG

Der Ultraschall-Durchflusssensor kann eingesetzt werden für die Erfassung des Durchflusses in Nah- und Fernwärme-/Kälteanlagen

## MERKMALE

- ▶ Dynamikbereich von bis zu 1:250 ( $q_i:q_p$ ) in Klasse 2 (abhängig von Zählergröße), Standard 1:100
- ▶ Extrem niedriger Stromverbrauch --> lange Batterielebensdauer
- ▶ Zugelassen nach EN 1434 und MID in Klasse 2 und 3 und nach PTB K 7.2
- ▶ Hohe Langzeitstabilität
- ▶ Geeignet für den Anschluss an beliebige Rechenwerke mit Impulseingang
- ▶ Kontinuierliche zeitrichtige Pulse - keine Pulspakete
- ▶ Frei wählbare Impulswertigkeiten,
- ▶ Temperaturbereich ist applikationsabhängig bis zu 5 ... 150 °C
- ▶ Batterie oder externe Spannungsversorgung
- ▶ Spezielle Gehäuse für Steig- und Fallrohrleitungen

# SHARKY FS 473

DURCHFLUSSSENSOR | ULTRASCHALL

## ALLGEMEINES

SHARKY FS 473	
Anwendung	Wärme - Kälte
Zulassung	MID (DE-07-MI004-PTB022) und PTB K 7.2 für Kälte (22.76/10.01)
Umgebungs-kategorie	EN 1434 Klasse C / MID Klasse E2 + M2
Umgebungstemperatur	°C 5 ... 55 (<35 °C hat positive Auswirkungen auf die Lebensdauer)
Batterieversorgung	3.0 VDC Batterie - bis zu 12 Jahre Lebensdauer
Externe Spannungsversorgung	3.0 ... 5.5 VDC
Einbaulage	Beliebig
Schutzklasse	Wärme: IP 54; Wärme vergossen: IP 65; Kälte: IP 65
Schnittstellen	Open Collector Pulsausgang <sup>1</sup> - kombinierter Impulsausgang zum Prüfen und zur Kommunikation <sup>2</sup>
Volumenimpulswertigkeit <sup>3</sup>	10 ml ... 5000 l/Impuls (abhängig von Sensorgröße und Versorgung)
Kabellänge Puls-kabel	2.4 m (4.9 oder 9.9 m optional)
Gehäusematerial	
Durchflusssensor	Messing ( $q_p$ 0.6 ... 100 m <sup>3</sup> /h), Sphäroguß ( $q_p$ 15 ... 100 m <sup>3</sup> /h)

<sup>1</sup> Der Impulsausgang kann ausgewählt werden entweder ohne galvanischer Trennung (Standard) oder mit galvanischer Trennung (nur bei Batteriebetrieb). Der Durchflusssensor besitzt standardmäßig ein 4-adriges Impulskabel.

<sup>2</sup> Der Durchflusssensor kann entweder einen hochauflösenden Prüfimpuls (Standard) ausgeben, oder er kann über den gleichen Ausgang kommunizieren. Der Zähler erkennt automatisch, ob mit ihm kommuniziert wird, oder ob er Prüfimpulse ausgeben soll. Mit Hilfe eines Adapters kann der Zähler mit der HYDRO-SET Software kommunizieren.

<sup>3</sup> Die Impulsdauer liegt zwischen 1 und 250 ms (Standard). Sie ist abhängig von der Impulswertigkeit und dem Nenndurchfluss  $q_p$ . Standardimpulswertigkeit: 1, 2,5, 10, 25, 100, 250 l/Impuls

## REACH

Information gemäß Art. 33 (1) der Verordnung (EG) Nr. 1907/2006 des Europäischen Parlaments und des Rates vom 18. Dezember 2006:

Diese Produktreihe enthält Erzeugnisse mit folgenden Stoffen in einer Konzentration von über 0,1% Massenprozent (w/w):

- Blei (CAS-Nr.: 7439-92-1)
- Bleititanzirkonoxid (CAS-Nr.: 12626-81-2)
- 1,2-Dimethoxyethan (CAS-Nr.: 110-71-4)

## TEMPERATURBEREICH

SHARKY FS 473	
Temperaturbereich Wärme - batterieversorgt	°C 5 ... 90 / 5 ... 105 <sup>1</sup>
Temperaturbereich Wärme - extern versorgt	°C 5 ... 105 / 130 / 150 (abhängig von Zählergröße und Material)
Temperaturbereich Kälte - batterieversorgt / extern versorgt	°C 5 ... 50 / 5 ... 90

<sup>1</sup> Nur in Steig- / Fallrohr oder in horizontaler, gekippter Einbaulage

# SHARKY FS 473

DURCHFLUSSSENSOR | ULTRASCHALL

## TECHNISCHE DATEN

Nenndurchfluss	$q_p$	$m^3/h$	0.6	0.6	0.6	1.5	1.5	1.5	2.5
Nennweite	DN	mm	15	20	20	15	20	20	20
Baulänge	L	mm	110	130	190	110	130	190	130
Anlaufwert		l/h	1	1	1	2.5	2.5	2.5	4
Kleinster Durchfluss (DR 1:250)	$q_i$	l/h	6	6	6	6	6	6	10
Kleinster Durchfluss (DR 1:100)	$q_i$	l/h	6	6	6	15	15	15	25
Kleinster Durchfluss (Überkopfeinbau)	$q_i$	l/h	6	6	6	6	6	6	10
Größter Durchfluss	$q_s$	$m^3/h$	1.2	1.2	1.2	3	3	3	5
Überlastwert		$m^3/h$	2.5	2.5	2.5	4.6	4.6	4.6	6.7
Druckverlust bei $q_p$	$\Delta p$	mbar	95	85	85	120	75	75	100
Temp. bereich Wärmezähler - Messinggehäuse		°C	5 ... 130	5 ... 130	5 ... 130	5 ... 130	5 ... 130	5 ... 130	5 ... 130
Temp. bereich Wärmezähler - Sphäroguss / Messing PN 40		°C	-	-	-	-	-	-	-
kv Wert ( $q_p^2 (m^3/h) = kv^2 \times \Delta p$ (bar))			1.95	2.06	2.06	4.33	5.48	5.48	7.91
Nenndurchfluss	$q_p$	$m^3/h$	2.5	3.5	3.5	3.5	3.5	3.5	6
Nennweite	DN	mm	20	25	25	25	32	32	25
Baulänge	L	mm	190	135	150	260	150	260	135
Anlaufwert		l/h	4	10	10	10	10	10	10
Kleinster Durchfluss (DR 1:250)	$q_i$	l/h	10	-	-	-	-	-	24
Kleinster Durchfluss (DR 1:100)	$q_i$	l/h	25	35	35	35	35	35	60
Kleinster Durchfluss (Überkopfeinbau)	$q_i$	l/h	10	35	35	35	35	35	24
Größter Durchfluss	$q_s$	$m^3/h$	5	7	7	7	7	7	12
Überlastwert		$m^3/h$	6.7	18.4	18.4	18.4	18.4	18.4	18.4
Druckverlust bei $q_p$	$\Delta p$	mbar	100	44	44	44	44	44	128
Temp. bereich Wärmezähler - Messinggehäuse		°C	5 ... 130	5 ... 150	5 ... 150	5 ... 150	5 ... 150	5 ... 150	5 ... 150
Temp. bereich Wärmezähler - Sphäroguss / Messing PN 40		°C	-	-	-	-	-	-	-
kv Wert ( $q_p^2 (m^3/h) = kv^2 \times \Delta p$ (bar))			7.91	16.69	16.69	16.69	16.69	16.69	16.77
Nenndurchfluss	$q_p$	$m^3/h$	6	6	6	6	6	10	
Nennweite	DN	mm	25	25	32	32	40	40	
Baulänge	L	mm	150	260	150	260	150	200	
Anlaufwert		l/h	10	10	10	10	10	20	
Kleinster Durchfluss (DR 1:250)	$q_i$	l/h	24	24	24	24	-	40	
Kleinster Durchfluss (DR 1:100)	$q_i$	l/h	60	60	60	60	60	100	
Kleinster Durchfluss (Überkopfeinbau)	$q_i$	l/h	24	24	24	24		100	
Größter Durchfluss	$q_s$	$m^3/h$	12	12	12	12	12	20	
Überlastwert		$m^3/h$	18.4	18.4	18.4	18.4	18.4	24	
Druckverlust bei $q_p$	$\Delta p$	mbar	128	128	128	128	190	140	
Temp. bereich Wärmezähler - Messinggehäuse		°C	5 ... 150	5 ... 150	5 ... 150	5 ... 150	5 ... 150	5 ... 150	
Temp. bereich Wärmezähler - Sphäroguss / Messing PN 40		°C	-	-	-	-	-	-	
kv Wert ( $q_p^2 (m^3/h) = kv^2 \times \Delta p$ (bar))			16.77	16.77	16.77	16.77	13.76	26.73	

# SHARKY FS 473

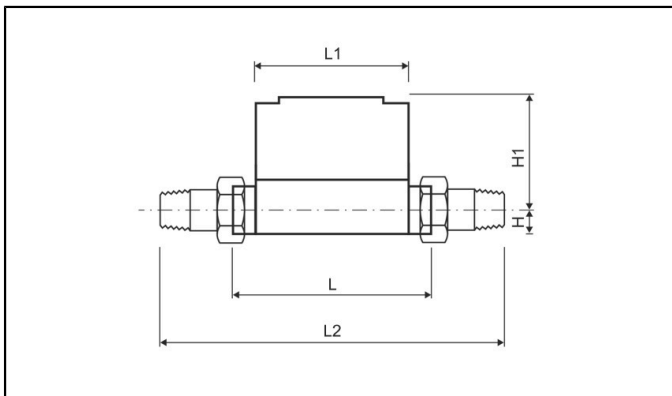
DURCHFLUSSSENSOR | ULTRASCHALL

Nenndurchfluss	$q_p$	$m^3/h$	10	15	25	40	60	100
Nennweite	DN	mm	40	50	65	80	100	100
Baulänge	L	mm	300	270	300	300	360	360
Anlaufwert		l/h	20	40	50	80	120	120
Kleinster Durchfluss (DR 1:250)	$q_i$	l/h	40 <sup>1</sup>	60 <sup>1</sup>	100 <sup>1</sup>	160 <sup>1</sup>	240 <sup>1</sup>	400 <sup>1</sup>
Kleinster Durchfluss (DR 1:100)	$q_i$	l/h	100	150	250	400	600/1200 <sup>2</sup>	1000/1200 <sup>2</sup>
Kleinster Durchfluss (Überkopfeinbau)	$q_i$	l/h	100	150	250	400	1200	1200
Größter Durchfluss	$q_s$	$m^3/h$	20	30	50	80	120	120
Überlastwert		$m^3/h$	24	36	60	90	132	132
Druckverlust bei $q_p$	$\Delta p$	mbar	140	140	75	80	75	210
Temp. bereich Wärmezähler - Messinggehäuse		°C	5 ... 150	5 ... 150	5 ... 150	5 ... 150	5 ... 150	5 ... 150
Temp. bereich Wärmezähler - Sphäroguss / Messing PN 40		°C	-	5 ... 105	5 ... 105	5 ... 105	5 ... 105	5 ... 105
kv Wert ( $q_p^2 (m^3/h) = kv^2 \times \Delta p$ (bar))			26.73	40.09	91.29	141.42	219.09	218.22

<sup>1</sup> Nur in horizontaler Einbaulage

<sup>2</sup> Vertikale Ausführung

## ABMESSUNGEN GEWINDEAUSFÜHRUNG



Nenndurchfluss	$q_p$	$m^3/h$	0.6	0.6	0.6	1.5	1.5	1.5	2.5
Nennweite	DN	mm	15	20	20	15	20	20	20
Baulänge	L	mm	110	130	190	110	130	190	130
Baulänge mit Verschraubung	L2	mm	190	230	-	190	230	-	230
Höhe	H	mm	14.5	18	18	14,5	18	18	18
Höhe	H1	mm	54.5	56.5	56.5	54,5	56.5	56.5	56.5
Länge Elektronik	L1	mm	90	90	90	90	90	90	90
Breite Elektronik	B	mm	65.5	65.5	65.5	65,5	65.5	65.5	65.5
Anschlussgewinde Zähler		Zoll	G $\frac{3}{4}$ B	G1B	G1B	G $\frac{3}{4}$ B	G1B	G1B	G1B
Anschlussgewinde Verschraubung		Zoll	R $\frac{1}{2}$	R $\frac{3}{4}$	R $\frac{3}{4}$	R $\frac{1}{2}$	R $\frac{3}{4}$	R $\frac{3}{4}$	R $\frac{3}{4}$
Betriebsdruck	PN	bar	16/25	16/25	16/25	16/25	16/25	16/25	16/25
Gewicht		kg	0.6	0.61	0.63	0,6	0.61	0.63	0.61

# SHARKY FS 473

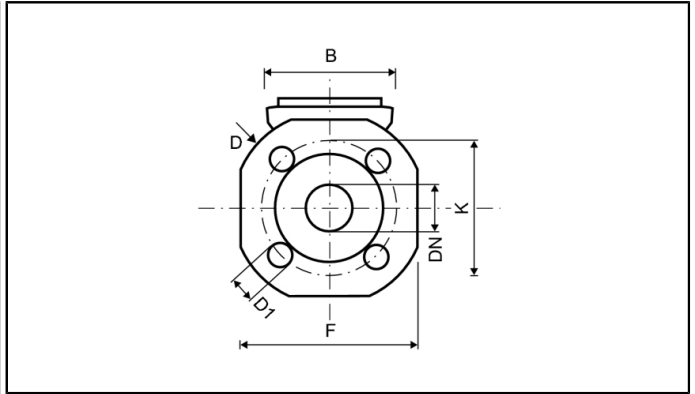
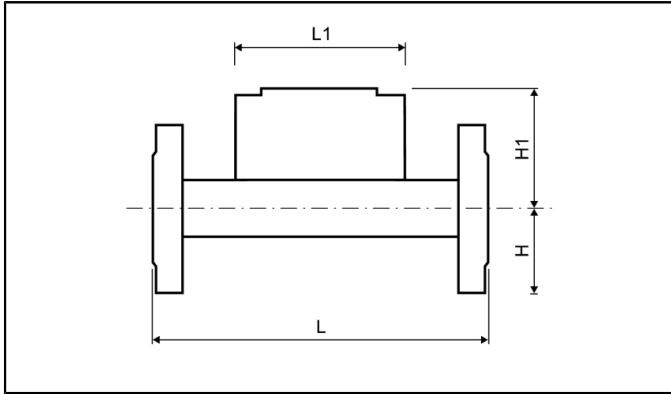
DURCHFLUSSSENSOR | ULTRASCHALL

Nenndurchfluss	q <sub>p</sub>	m <sup>3</sup> /h	2.5	3.5	3.5	3.5	3.5	3.5	6
Nennweite	DN	mm	20	25	25	25	32	32	25
Baulänge	L	mm	190	135	150	260	150	260	135
Baulänge mit Verschraubung	L2	mm	-	255	270	380	270	380	255
Höhe	H	mm	18	23	23	23	23	23	23
Höhe	H1	mm	56.5	61	61	61	61	61	61
Länge Elektronik	L1	mm	90	90	90	90	90	90	90
Breite Elektronik	B	mm	65.5	65.5	65,5	65.5	65.5	65.5	65.5
Anschlussgewinde Zähler		Zoll	G1B	G1¼B	G1¼B	G1¼B	G1½B	G1½ B	G1¼B
Anschlussgewinde Verschraubung		Zoll	R¾	R1	R1	R1	R1¼	R1¼	R1
Betriebsdruck	PN	bar	16/25	16/25	16/25	16/25	16/25	16/25	16/25
Gewicht		kg	0.63	0.88	0.93	1.35	1.08	1.35	0.88
Nenndurchfluss	q <sub>p</sub>	m <sup>3</sup> /h	6	6	6	6	6	10	
Nennweite	DN	mm	25	25	32	32	40	40	
Baulänge	L	mm	150	260	150	260	150	200	
Baulänge mit Verschraubung	L2	mm	270	380	270	380	-	340	
Höhe	H	mm	23	23	23	23	33	33	
Höhe	H1	mm	61	61	61	61	61	66.5	
Länge Elektronik	L1	mm	90	90	90	90	90	90	
Breite Elektronik	B	mm	65,5	65.5	65,5	65.5	65.5	65.5	
Anschlussgewinde Zähler		Zoll	G1¼B	G1¼B	G1½B	G1½ B	G2B	G2B	
Anschlussgewinde Verschraubung		Zoll	R1	R1	R1¼	R1¼	R1½	R1½	
Betriebsdruck	PN	bar	16/25	16/25	16/25	16/25	16/25	16/25	
Gewicht		kg	0.93	1.35	1,08	1.35	1.52	2.4	
Nenndurchfluss	q <sub>p</sub>	m <sup>3</sup> /h	10	15	25	40	60	100	
Nennweite	DN	mm	40	50	65	80	100	100	
Baulänge	L	mm	300	270	300	300	360	360	
Baulänge mit Verschraubung	L2	mm	440	-	-	-	-	-	
Höhe	H	mm	33	-	-	-	-	-	
Höhe	H1	mm	66.5	-	-	-	-	-	
Länge Elektronik	L1	mm	90	-	-	-	-	-	
Breite Elektronik	B	mm	65.5	-	-	-	-	-	
Anschlussgewinde Zähler		Zoll	G2B	-	-	-	-	-	
Anschlussgewinde Verschraubung		Zoll	R1½	-	-	-	-	-	
Betriebsdruck	PN	bar	16/25	-	-	-	-	-	
Gewicht		kg	2.6	-	-	-	-	-	

# SHARKY FS 473

DURCHFLUSSSENSOR | ULTRASCHALL

## ABMESSUNGEN FLANSCHAUSFÜHRUNG



Nenndurchfluss	q <sub>p</sub>	m <sup>3</sup> /h	0.6	0.6	0.6	1.5	1.5	1.5	2.5
Nennweite	DN	mm	15	20	20	15	20	20	20
Baulänge	L	mm	110	130	190	110	130	190	130
Höhe	H	mm	-	-	47.5	-	-	47.5	-
Höhe	H1	mm	-	-	56.5	-	-	56.5	-
Länge Elektronik	L1	mm	-	-	90	-	-	90	-
Breite Elektronik	B	mm	-	-	65.5	-	-	65.5	-
Flanschabmessung	F	mm	-	-	95	-	-	95	-
Flanschdurchmesser	D	mm	-	-	105	-	-	105	-
Lochkreisdurchmesser	K	mm	-	-	75	-	-	75	-
Durchmesser	D1	mm	-	-	14	-	-	14	-
Betriebsdruck	PN	bar	-	-	16/25	-	-	16/25/40 <sup>3</sup>	-
Anzahl Flanschbohrungen	St		-	-	4	-	-	4	-
Gewicht Messinggehäuse <sup>2</sup>		kg	-	-	2.7	-	-	2.7	-
Gewicht Sphäroguss <sup>2</sup>		kg	-	-	-	-	-	-	-
Nenndurchfluss	q <sub>p</sub>	m <sup>3</sup> /h	2.5	3.5	3.5	3.5	3.5	3.5	6
Nennweite	DN	mm	20	25	25	25	32	32	25
Baulänge	L	mm	190	135	150	260	150	260	135
Höhe	H	mm	47.5	-	-	50	-	62.5	-
Höhe	H1	mm	56.5	-	-	61	-	61	-
Länge Elektronik	L1	mm	90	-	-	90	-	90	-
Breite Elektronik	B	mm	65.5	-	-	65.5	-	65.5	-
Flanschabmessung	F	mm	95	-	-	100	-	125	-
Flanschdurchmesser	D	mm	105	-	-	114	-	139	-
Lochkreisdurchmesser	K	mm	75	-	-	85	-	100	-
Durchmesser	D1	mm	14	-	-	14	-	18	-
Betriebsdruck	PN	bar	16/25/40 <sup>3</sup>	-	-	16/25/40 <sup>3</sup>	-	16/25/40 <sup>3</sup>	-
Anzahl Flanschbohrungen	St		4	-	-	4	-	4	-
Gewicht Messinggehäuse <sup>2</sup>		kg	2.7	-	-	3.35	-	4.65	-
Gewicht Sphäroguss <sup>2</sup>		kg	-	-	-	-	-	-	-

# SHARKY FS 473

DURCHFLUSSSENSOR | ULTRASCHALL

Neendurchfluss	q <sub>p</sub>	m <sup>3</sup> /h	6	6	6	6	6	10
Nennweite	DN	mm	25	25	32	32	40	40
Baulänge	L	mm	150	260	150	260	150	200
Höhe	H	mm	-	50	-	62.5	-	-
Höhe	H1	mm	-	61	-	61	-	-
Länge Elektronik	L1	mm	-	90	-	90	-	-
Breite Elektronik	B	mm	-	65,5	-	65,5	-	-
Flanschabmessung	F	mm	-	100	-	125	-	-
Flanschdurchmesser	D	mm	-	114	-	139	-	-
Lochkreisdurchmesser	K	mm	-	85	-	100	-	-
Durchmesser	D1	mm	-	14	-	18	-	-
Betriebsdruck	PN	bar	-	16/25/40 <sup>3</sup>	-	16/25/40 <sup>3</sup>	-	-
Anzahl Flanschbohrungen	St		-	4	-	4	-	-
Gewicht Messinggehäuse <sup>2</sup>	kg		-	3,35	-	4,65	-	-
Gewicht Sphäroguss <sup>2</sup>	kg		-	-	-	-	-	-

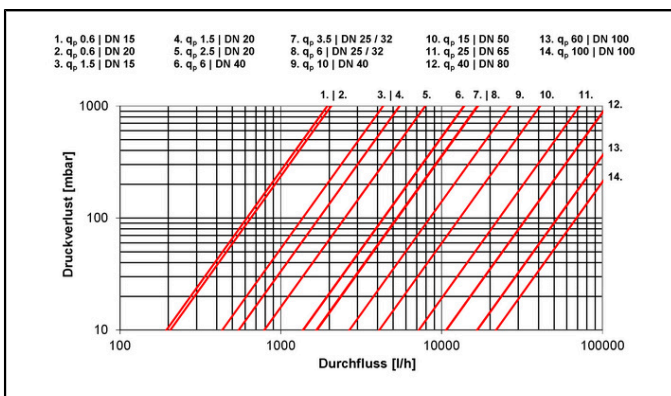
Neendurchfluss	q <sub>p</sub>	m <sup>3</sup> /h	10	15	25	40	60	100
Nennweite	DN	mm	40	50	65	80	100	100
Baulänge	L	mm	300	270	300	300	360	360
Höhe	H	mm	69	73.5	85	92.5	108	108
Höhe	H1	mm	66.5	71.5	79	86.5	96.5	95.5
Länge Elektronik	L1	mm	90	90	90	90	90	90
Breite Elektronik	B	mm	65.5	65.5	65.5	65.5	65.5	65.5
Flanschabmessung	F	mm	138	147	170	185	216	216
Flanschdurchmesser	D	mm	148	163	184	200	235	235
Lochkreisdurchmesser	K	mm	110	125	145	160	180 <sup>1</sup> / 190	180 <sup>1</sup> / 190
Durchmesser	D1	mm	18	19	19	19	19 <sup>1</sup> / 22	19 <sup>1</sup> / 22
Betriebsdruck	PN	bar	16/25/40 <sup>3</sup>	16/25/40 <sup>3</sup>	16/25	16/25/40 <sup>3</sup>	16/25	16/25
Anzahl Flanschbohrungen	St		4	4	8	8	8	8
Gewicht Messinggehäuse <sup>2</sup>	kg		6.6	7.45	9.45	11.1	16.9	16.9
Gewicht Sphäroguss <sup>2</sup>	kg		-	6.31	8.08	10.01	15.76	15.75

<sup>1</sup> Werte für PN 16 Gehäuse

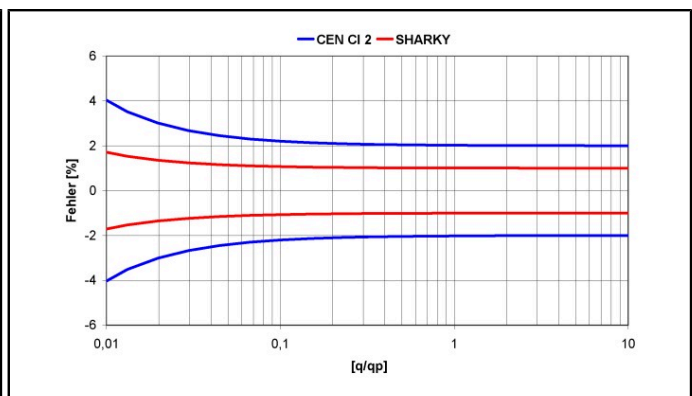
<sup>2</sup> Zähler mit Batterie und 2.4 m langen Impulskabel

<sup>3</sup> Lediglich bis zu 105 °C

## DRUCKVERLUSTKURVE / TYPISCHE FEHLERKURVE



Druckverlustkurve



Typische Fehlerkurve