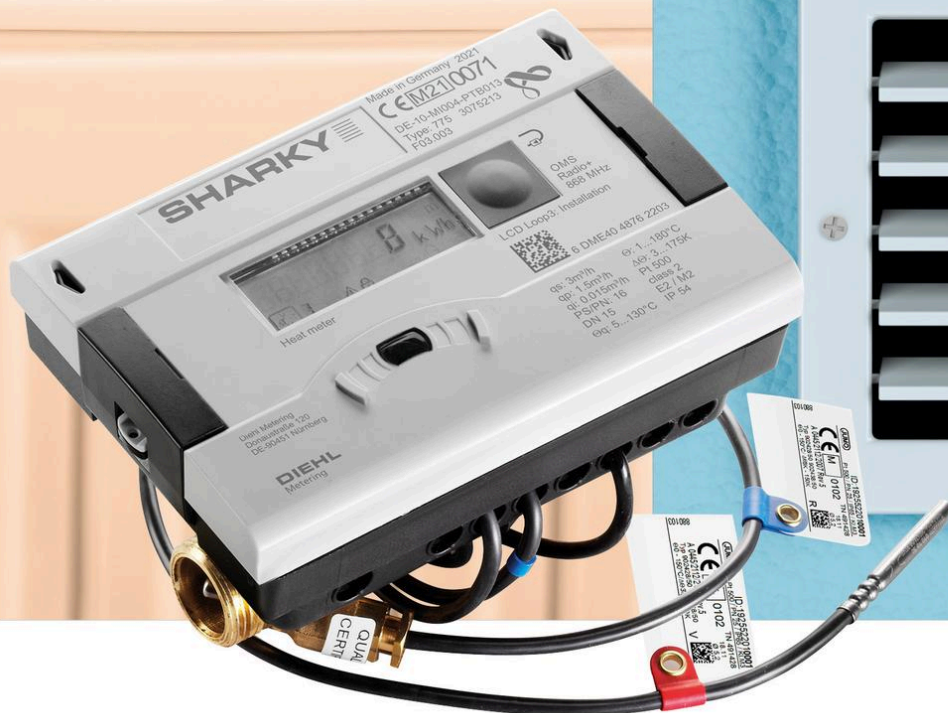


SHARKY 775

COMPTEUR COMPACT ULTRASONS

DIEHL
Metering



DESRIPTIF

SHARKY 775 est un compteur d'énergie thermique compact à ultrasons conçu pour mesurer la consommation d'énergie en version chauffage ou bifonctionnelle (chauffage/refroidissement). Sa technologie ultrasons basée sur le principe de mesure statique du temps de transit lui confère de nombreux avantages : aucune pièce en mouvement, faible perte de charge, faible débit de démarrage, dynamique de mesure importante, insensibilité aux particules en suspension...

CARACTÉRISTIQUES PRINCIPALES

- ▶ Approbation MID en classe 2 avec une dynamique de mesure (qi:qp) jusqu'à 1:250 (en fonction du DN); dynamique de mesure standard 1:100
- ▶ Fluide caloporteur: eau non glycolée
- ▶ Gamme complète du DN 15 qp 1,5 m³/h au DN 100 qp 100 m³/h
- ▶ Alimentation pile longue durée (jusqu'à 16 ans en utilisation standard)
- ▶ Option Radio intégrée
- ▶ Version modulaire: M-Bus, M-Bus RS232, M-Bus RS485, Modbus RTU RS485, sorties analogiques 4-20mA, sorties et entrées impulsionnelles
- ▶ Amélioration de la consommation d'énergie -> durée de vie de la batterie allongée
- ▶ Mémoire de données complémentaires

SHARKY 775

COMPTEUR COMPACT ULTRASON

GÉNÉRALITÉS

SHARKY	
Application	Chauffage - refroidissement - chauffage/avec tarif de refroidissement (tarif de refroidissement à -dT et tflow <20 °C)
Approbation	MID (DE-10-MI004-PTB013) et PTB K7.2 pour le refroidissement (DE-16-M-PTB-0001)
Classe environnementale (EN 1434)	Classe C
Classe environnementale (MID)	Classe E2 + M2
Température ambiante	°C +5 ... +55 (<35 °C ont un effet positif sur la durée de vie)
Température de stockage	°C -25 ... +60 (>35 °C max. 4 semaines)
Communication	3 interfaces de communication (ex. M-Bus + M-Bus + Int. Radio ; 2 adresses primaires, 1 adresse secondaire)
Radio intégrée	Optionel
Fréquence	868 ou 434 MHz
Protocole de communication radio	Open Metering Standard (OMS), Generation 3 Profile A ou Generation 4 Profile B
Rafraîchissement des données transmises	En ligne - pas de délai entre la mesure de la valeur et la transmission des données
Transmission des données	Unidirectionnel
Intervalle d'émission	Dépend de la longueur du télégramme, ~64s habituellement
Possibilités de test	Via l'afficheur, test visuel d'impulsions, sortie test ou via le logiciel NOWA

REACH

Information conformément à l'article 33, paragraphe 1, du règlement (CE) n° 1907/2006 du Parlement européen et du Conseil du 18 décembre 2006 :

Cette famille de produits se compose d'articles contenant les substances suivantes dans une concentration supérieure à 0,1 % en poids (p/p) :

- Plomb (n° CAS : 7439-92-1)

- Oxyde de plomb-titane-zirconium (n° CAS : 12626-81-2)

CARACTÉRISTIQUES TECHNIQUES DU CALCULATEUR

SHARKY	
Indice de protection	IP 54
Alimentation pile	Pile A 3,6 VDC jusqu'à 10,5 ans de durée de vie (selon la configuration) ; pile D 3,6 VDC jusqu'à 16 ans de durée de vie*
Alimentation secteur	24 VAC (50 - 60 Hz); 230 VAC (50 - 60 Hz)
Type de sonde de température	Pt 100 ou Pt 500 avec conducteurs à 2 fils ; Ø 5,2 / 6 mm ou capteur direct
Longueur de câble des sondes de température	Pt 100 : 1,9 m ; Pt 500 : 1,9 / 2,9 / 4,9 / 9,9 m
Plage de température absolue du calculateur	Θ °C 1 ... 180
Cycle de mesure du débit	Avec alimentation secteur : 1/8 s ; avec batterie A : 1 s ; avec batterie D : 1 s
Cycle de mesure - capteur de température	T s Avec alimentation secteur : 2 s ; avec batterie A : 16 s ; avec batterie D : 4 s
Différence de température de démarrage	ΔΘ K 0,125
Différence min. de température	ΔΘ _{min} K 3
Différence max. de température	ΔΘ _{max} K 120 / 175 (chauffage) 50 (refroidissement)
Interface standard	Interface optique ZVEI 300 ... 2400 bauds (détection automatique des bauds)
Interfaces optionnelles	2 emplacements pour modules avec M-Bus, L-Bus, LON works, LoRa, MOD Bus, RS232, RS485, sortie d'impulsion, entrée d'impulsion, entrée/sortie d'impulsion combinée ou sortie analogique
Mémoire de données complémentaires	Journal périodique ¹ ; 3 journaux historiques ; mémoire d'événements (Flash/E ² Prom - non volatile)

* En conditions d'utilisation et de températures standards. Durée de vie théorique ne donnant pas lieu à garantie.

¹ Intervalle de mémorisation programmable (jour, semaine, mois, ...)

SHARKY 775

COMPTEUR COMPACT ULTRASON

CARACTÉRISTIQUES DE BASE - CAPTEUR DE DÉBIT

SHARKY	
Position de montage du mesureur	Toute position, sections d'apaisement non nécessaires, installation d'entrée / installation de sortie / programmable sur place
Classe de protection du mesureur	Chauffage IP 54 Chauffage avec tarif de refroidissement / refroidissement selon IP 65
Matériaux du corps du mesureur	Laiton ou fonte sphéroïdale (seulement q_p 15 jusqu'à q_p 100 m^3/h)
Plage de température version chauffage	°C 5 ... 105 / 130 / 150 (en fonction de la taille du compteur et du matériau)
Plage de température version chauffage/climatisation	°C 5 ... 105

AFFICHAGE

SHARKY	
Afficheur	LCD, 8-digit
Unités	MWh - kWh - GJ - Gcal - MBtu - gal - GPM - °C - °F - m^3 - m^3/h
Résolution d'affichage	99 999 999 - 9 999 999,9 - 999 999,99 - 99 999,999 (dépend du diamètre du mesureur)
Valeurs affichées	Energie - Volume - Débit - Puissance - Température

INTERFACES

SHARKY	
Optique	Interface ZVEI, pour communication et test, protocole M-Bus
M-Bus	Télégramme configurable, conforme EN13757-3, lecture et paramétrage en liaison 2 fils protégée contre les inversions de polarité, détection automatique de vitesse (300 et 2 400 bauds), 1 sortie M-Bus
M-Bus sans fil	Open Metering Standard (OMS), profile A de la génération 3 ou profile B de la génération 4 ; bande de fréquence 868 ou 434 MHz
L-Bus	Adaptateur pour module radio externe, télégramme configurable, conforme EN13757-3, lecture et paramétrage en liaison 2 fils protégée contre les inversions de polarité
Modbus RTU	Indépendant de la polarité, Tension 12 - 24 V AC/DC, <150 mW ; protocole - Modbus RTU, Canal - EIA-485 (isolé galvaniquement), Vitesse de transmission 1200 ... 115200. Communication par défaut : 9600 bps, format de données 8N1, ID du Modbus Slave - 1
LonWorks	Indépendant de la polarité ; Tension 12 - 24 V AC/DC, <150 mW ; Canal - TP/FT-10, Vitesse de transmission - 78 kbits par seconde, Format de données - Codage Manchester différentiel
LoRa	Cinq télégrammes différents peuvent être sélectionnés via l'application OTC (AppStore Android). Durée de vie jusqu'à 11 ans avec sa propre batterie et le mode ECO moderne. L'intervalle de transmission varie en fonction de la qualité de la connexion
NB-IoT	Compatible dans le slot 1 avec antenne interne, avec batterie D-Cell externe, durée de vie de la batterie 13+1 ans avec téléchargement quotidien de 24 valeurs horaires. Configurable par connexion NFC via l'application OTC (AppStore Android)
RS232	Interface série pour la communication avec des appareils externes, un câble spécial de liaison est nécessaire, protocole M-Bus, 300 et 2 400 bauds
RS485	Interface série pour la communication avec des appareils externes, alimentation 12 V \pm 5 V, protocole M-Bus, 2 400 bauds
Sorties impulsions	Module 2 sorties impulsions avec 2 collecteurs ouverts (libre de potentiel), sortie 1: 4 Hz (largeur d'impulsion 125 ms), impulsion ou fonction statique (ex. erreur), sortie 2: 200 Hz (largeur d'impulsion \geq 5 ms), programmable via IZAR@MOBILE 2
Entrées impulsions	Module 2 entrées impulsions, max 20 Hz, programmable via IZAR@MOBILE 2, les données peuvent être transférées à distance
Entrées et sortie impulsions combinées	Module 2 entrées et 1 sortie impulsions, programmable via IZAR@MOBILE 2, nécessaire pour la détection de fuite
Sortie analogique	Module 4 ... 20 mA avec 2 sorties passives programmables, comportement des sorties programmable en cas de défaut

SHARKY 775

COMPTEUR COMPACT ULTRASONS

CARACTÉRISTIQUES TECHNIQUES DU MESUREUR

Débit nominal	q _p	m ³ /h	1,5	1,5	2,5	6	6	6
Diamètre nominal	DN	mm	15	20	20	25	32	40
Longueur totale	L	mm	110	130	130	260	260	150
Débit de démarrage		l/h	2,5	2,5	4	10	10	10
Débit minimum (DR 1:250)	q _i	l/h	6	6	10	24	24	-
Débit minimum (DR 1:100)	q _i	l/h	15	15	25	60	60	60
Débit maximum	q _s	m ³ /h	3	3	5	12	12	12
Débit de surcharge		m ³ /h	4,6	4,6	6,7	18,4	18,4	18,4
Pression nominale	PN	bar	16/25	16/25	16/25	16/25	16/25	16/25
Perte de charge à q _p	Δp	mbar	120	75	100	128	128	190
Plage de température chauffage - corps en laiton		°C	5 ... 130	5 ... 130	5 ... 130	5 ... 150	5 ... 150	5 ... 150
Plage de température chauffage - corps en fonte sphéroïdale		°C	-	-	-	-	-	-
Valeur kv (q _p ² (m ³ /h) = kv ² x Δp (bar))			4,33	5,48	7,91	16,77	16,77	13,76

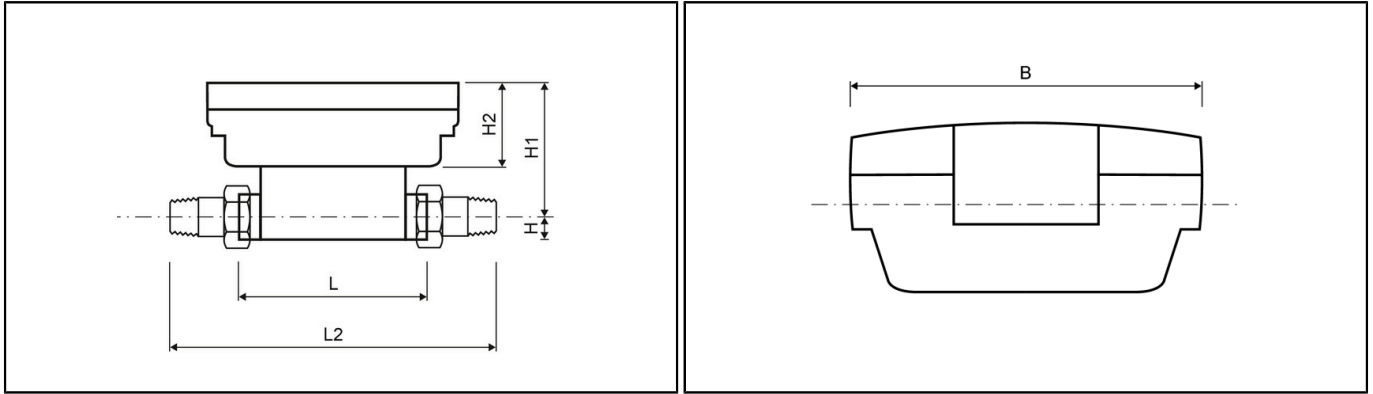
Débit nominal	q _p	m ³ /h	10	15	25	40	60	100
Diamètre nominal	DN	mm	40	50	65	80	100	100
Longueur totale	L	mm	300	270	300	300	360	360
Débit de démarrage		l/h	20	40	50	80	120	120
Débit minimum (DR 1:250)	q _i	l/h	40 ¹	60 ¹	100 ^{1,2}	160	240 ¹	240 ¹
Débit minimum (DR 1:100)	q _i	l/h	100	150	250	400	600	1000
Débit maximum	q _s	m ³ /h	20	30	50	80	120	120
Débit de surcharge		m ³ /h	24	36	60	90	132	132
Pression nominale	PN	bar	16/25	16/25	16/25	16/25	25	25
Perte de charge à q _p	Δp	mbar	140	140	75	80	75	210
Plage de température chauffage - corps en laiton		°C	5 ... 150	5 ... 150	5 ... 150	5 ... 150	5 ... 150	5 ... 150
Plage de température chauffage - corps en fonte sphéroïdale		°C	-	5 ... 105	5 ... 105	5 ... 105	5 ... 105	5 ... 105
Valeur kv (q _p ² (m ³ /h) = kv ² x Δp (bar))			26,73	40,09	91,29	141,42	219,09	218,22

¹ Uniquement pour une installation horizontale

SHARKY 775

COMPTEUR COMPACT ULTRASONS

DIMENSIONS VERSION FILETÉE



Débit nominal	q _p	m ³ /h	1,5	1,5	2,5	6	6	6
Diamètre nominal	DN	mm	15	20	20	25	32	40
Longueur totale	L	mm	110	130	130	260	260	150
Longueur totale avec raccords	L2	mm	190	230	230	380	380	-
Longueur du calculateur	L1	mm	150	150	150	150	150	150
Hauteur	H	mm	14,5	18	18	23	23	23
Hauteur	H1	mm	82	84	84	88,5	88,5	88,5
Hauteur du calculateur	H2	mm	54	54	54	54	54	54
Largeur du calculateur	B	mm	100	100	100	100	100	100
Diamètre filetage compteur		pouces	G ³ / ₄ B	G1B	G1B	G1 ¹ / ₄ B	G1 ¹ / ₂ B	G2B
Diamètre filetage raccords		pouces	R ¹ / ₂	R ³ / ₄	R ³ / ₄	R1	R1 ¹ / ₄	R1 ¹ / ₂
Poids ¹		kg	0,76	0,85	0,85	1,5	1,5	1,52

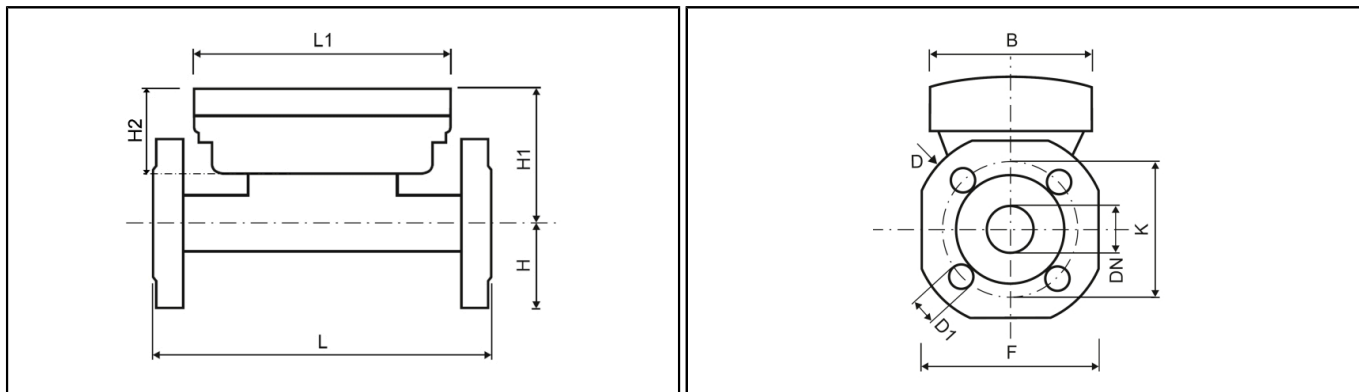
Débit nominal	q _p	m ³ /h	10	15	25	40	60	100
Diamètre nominal	DN	mm	40	50	65	80	100	100
Longueur totale	L	mm	300	270	300	300	360	360
Longueur totale avec raccords	L2	mm	440	-	-	-	-	-
Longueur du calculateur	L1	mm	150	-	-	-	-	-
Hauteur	H	mm	33	-	-	-	-	-
Hauteur	H1	mm	94	-	-	-	-	-
Hauteur du calculateur	H2	mm	54	-	-	-	-	-
Largeur du calculateur	B	mm	100	-	-	-	-	-
Diamètre filetage compteur		pouces	G2B	-	-	-	-	-
Diamètre filetage raccords		pouces	R1 ¹ / ₂	-	-	-	-	-
Poids ¹		kg	3,1	-	-	-	-	-

¹Compteur avec cellule A, sans module, longueur de câble 1,4 m, longueur de câble 1,9 m de la sonde de température Ø 5,2 mm

SHARKY 775

COMPTEUR COMPACT ULTRASON

DIMENSIONS VERSION BRIDE



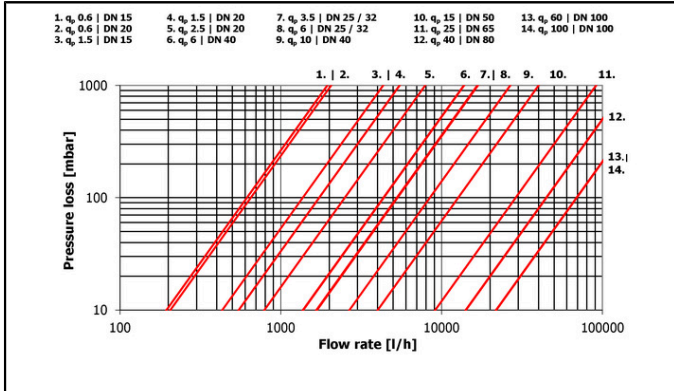
Débit nominal	q _p	m ³ /h	1,5	1,5	2,5	6	6	6
Diamètre nominal	DN	mm	15	20	20	25	32	40
Longueur totale	L	mm	110	130	130	260	260	150
Longueur du calculateur	L1	mm	-	-	-	150	150	-
Hauteur	H	mm	-	-	-	50	62,5	-
Hauteur	H1	mm	-	-	-	88,5	88,5	-
Hauteur du calculateur	H2	mm	-	-	-	54	54	-
Largeur du calculateur	B	mm	-	-	-	100	100	-
Dimension de bride	F	mm	-	-	-	100	125	-
Diamètre de bride	D	mm	-	-	-	114	139	-
Diamètre de perçage	K	mm	-	-	-	85	100	-
Diamètre de trou	D1	mm	-	-	-	14	18	-
Nombre de trous		pcs	-	-	-	4	4	-
Poids version laiton		kg	-	-	-	3,5	4,8	-
Poids version fonte		kg	-	-	-	-	-	-

Débit nominal	q _p	m ³ /h	10	15	25	40	60	100
Diamètre nominal	DN	mm	40	50	65	80	100	100
Longueur totale	L	mm	300	270	300	300	360	360
Longueur du calculateur	L1	mm	150	150	150	150	150	150
Hauteur	H	mm	69	73,5	85	92,5	108	108
Hauteur	H1	mm	94	99	106,5	114	119	119
Hauteur du calculateur	H2	mm	54	54	54	54	54	54
Largeur du calculateur	B	mm	100	100	100	100	100	100
Dimension de bride	F	mm	138	147	170	185	216	216
Diamètre de bride	D	mm	148	163	184	200	235	235
Diamètre de perçage	K	mm	110	125	145	160	190	190
Diamètre de trou	D1	mm	18	18	18	19	22	22
Nombre de trous		pcs	4	4	8	8	8	8
Poids version laiton		kg	6,4	7,0	8,9	10,9	16,4	16,4
Poids version fonte		kg	-	5,9	7,7	9,6	15,2	15,2

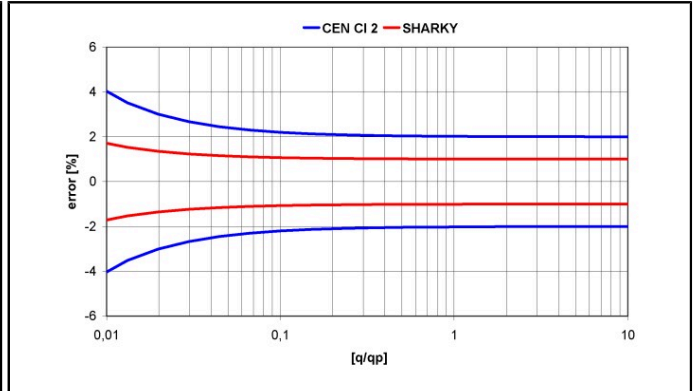
SHARKY 775

COMPTEUR COMPACT ULTRASON

PERTE DE CHARGE / PRÉCISION DE MESURE



Perte de charge



Courbe enveloppe