

SHARKY 473

#####

DIEHL
Metering



应用

分体式超声波热量表SHARKY 473包含超声波流量计、能量计算器（积分仪）和配对温度传感器，可用于区域或集中供热、制冷系统流量及能量计量，为计费 and 节能提供依据

特点

- ▶ 首个通过欧洲动态流量范围1:250 ($q_i:q_p$) 认证的系列产品，标配1:100
- ▶ 功率消耗极低，电池使用寿命长
- ▶ 测量精度满足CPA和MID二 2级和3级要求，以及PTB K 7.2冷计量认证
- ▶ 稳定性高，已通过AGFW测试
- ▶ 温度范围取决于现场应用5 ... 150 °C
- ▶ 电池供电或外接电源供电
- ▶ 可用在上升或下降管道的特殊安装环境

SHARKY 473

分体式超声波能量表

概况

SHARKY FS 473	
应用	供热系统 或 制冷系统
认证	CPA、MID及PTB K7.2冷量认证
环境等级	E2/M2；C级
环境温度	°C 5 ... 55
电池供电	积分仪标配2*AA-Cell，电池寿命可达12年
外部供电	积分仪可配备24VAC或230VAC外接电源模块
安装位置	任意位置
防护等级	IP 65 / IP 68
通讯接口	流量计：集电极开路脉冲输出口 ¹ -用于检测和通讯 ² ；积分仪支持Radio/M-Bus/4-20mA/ModBus/RS485通讯
脉冲值 ³	10 ml ... 5000 l/pulse (取决于所供产品)
脉冲线长	10 m (2.5 m或5 m)
流量计表体材质	黄铜 (q _p 0.6 ... 60 m ³ /h)，灰铁 (q _p 15 ... 60 m ³ /h)

1. 可以选择不带电流隔离 (标准配置) 和带电流隔离 (仅适用电池供电型) 的脉冲输出口。流量计的默认配置为10 m四线制脉冲线 (可选择2.5 m或5 m)
2. 用于测试的是一个多用途的脉冲输出口，通过它，流量计可以发出高分辨率的检测脉冲 (标准配置) 或者进行通讯。通过适配器可以用HYDRO-SET软件读取流量计
3. 脉冲长度在1至250 ms之间，它取决于脉冲当量与公称流量值q_p。标准脉冲当量：1，2.5，10，25，100，250 l/pulse

REACH要求

根据欧洲议会和欧盟理事会2006年12月18日第1907/2006号法规第33(1)条提供的信息：

本产品系列含有重量比 (w/w) 浓度在0.1%以上的物质：

- 铅 (CAS编号：7439-92-1)
- 铅钨钨氧化物 (CAS编号：12626-81-2)
- 1,2-二甲氧基乙烷 (CAS编号：110-71-4)

温度范围

SHARKY FS 473	
供热系统温度范围 - 电池供电	°C 5 ... 90 / 5 ... 105 ¹
供热系统温度范围 - 电源供电	°C 5 ... 130 / 150
供冷系统温度范围 - 电源供电	°C 5 ... 120
供冷系统温度范围 - 电池供电	°C 5 ... 90 / 5 ... 105 ¹

1. 仅在上升或下降的管道或倾斜安装时

技术数据

公称流量	q _p	m ³ /h	0.6	0.6	0.6	1.5	1.5	1.5	2.5
公称口径	DN	mm	15	20	20	15	20	20	20
全长	L	mm	110	130	190	110	130	190	130
始动流量		l/h	1	1	1	2.5	2.5	2.5	4
最小流量 (1:250)	q _i	l/h	6	6	6	6	6	6	10
最小流量 (1:100)	q _i	l/h	6	6	6	15	15	15	25
最小流量 (垂直安装)	q _i	l/h	6	6	6	6	6	6	10
最大流量	q _s	m ³ /h	1.2	1.2	1.2	3	3	3	5
过载流量		m ³ /h	2.5	2.5	2.5	4.6	4.6	4.6	6.7
公称压力	PN	bar	16/25	16/25	16/25	16/25	16/25	16/25	16/25
公称流量下的压力损失	Δp	mbar	85	85	85	75	75	75	100
检测脉冲值		ml/pulse	5	5	5	10	10	10	20
单热不注胶温度范围		°C	5 ... 130	5 ... 130	5 ... 130	5 ... 130	5 ... 130	5 ... 130	5 ... 130
温度范围 - 球铁/黄铜 PN 40		°C	-	-	-	-	-	-	-
Kvs value值			2.06	2.06	2.06	5.48	5.48	5.48	7.91

代表表计 (济南) 有限公司
山东省济南市历城区世纪大道2566号济南南亚双创产业园11号楼
电话：+86 531 5882 0999，传真：+86 531 5882 0998
邮箱：metering-china-sales@diehl.com
网址：www.diehl.com/metering
保留技术调整的权利

SHARKY 473

分体式超声波能量表

公称流量	q _p	m ³ /h	2.5	3.5	3.5	3.5	3.5	3.5	6
公称口径	DN	mm	20	25	25	25	32	32	25
全长	L	mm	190	135	150	260	150	260	135
始动流量		l/h	4	7	7	7	7	7	7
最小流量 (1:250)	q _i	l/h	10	-	-	-	-	-	24
最小流量 (1:100)	q _i	l/h	25	35	35	35	35	35	60
最小流量 (垂直安装)	q _i	l/h	10	35	35	35	35	35	24
最大流量	q _s	m ³ /h	5	7	7	7	7	7	12
过载流量		m ³ /h	6.7	18.4	18.4	18.4	18.4	18.4	18.4
公称压力	PN	bar	16/25	16/25	16/25	16/25/40 ³	16/25	16/25	16/25
公称流量下的压力损失	Δp	mbar	100	44	44	44	44	44	128
检测脉冲值		ml/pulse	20	20	20	20	20	20	50
单热不注胶温度范围		°C	5 ... 130	5 ... 150	5 ... 150	5 ... 150	5 ... 150	5 ... 150	5 ... 150
温度范围 - 球铁/黄铜 PN 40		°C	-	-	-	-	-	-	-
Kvs value值			7.91	16.69	16.69	16.69	16.69	16.69	16.77

公称流量	q _p	m ³ /h	6	6	6	6	6	10
公称口径	DN	mm	25	25	32	32	40	40
全长	L	mm	150	260	150	260	150	200
始动流量		l/h	7	7	7	7	10	20
最小流量 (1:250)	q _i	l/h	24	24	24	24	-	40 ²
最小流量 (1:100)	q _i	l/h	60	60	60	60	60	100
最小流量 (垂直安装)	q _i	l/h	24	24	24	24		100
最大流量	q _s	m ³ /h	12	12	12	12	12	20
过载流量		m ³ /h	18.4	18.4	18.4	18.4	18.4	24
公称压力	PN	bar	16/25	16/25	16/25	16/25	190	16/25
公称流量下的压力损失	Δp	mbar	128	128	128	128	190	95
检测脉冲值		ml/pulse	50	50	50	50	50	100
单热不注胶温度范围		°C	5 ... 150	5 ... 150	5 ... 150	5 ... 150	5 ... 150	5 ... 150
温度范围 - 球铁/黄铜 PN 40		°C	-	-	-	-	-	-
Kvs value值			16.77	16.77	16.77	16.77	13.76	32.44

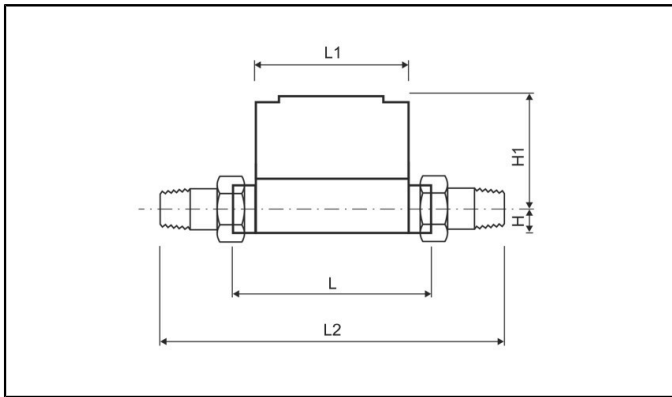
公称流量	q _p	m ³ /h	10	15	25	40	60	100
公称口径	DN	mm	40	50	65	80	100	125
全长	L	mm	300	270	300	300	360	360
始动流量		l/h	20	40	50	80	120	120
最小流量 (1:250)	q _i	l/h	40 ²	60 ²	100 ²	160 ²	240 ²	-
最小流量 (1:100)	q _i	l/h	100	150	250	400	600	1000
最小流量 (垂直安装)	q _i	l/h	100	150	250	160	1200	1000
最大流量	q _s	m ³ /h	20	30	50	80	120	120
过载流量		m ³ /h	24	36	60	90	132	132
公称压力	PN	bar	16/25	16/25	16/25	16/25	16/25	25
公称流量下的压力损失	Δp	mbar	95	80	75	80	75	80
检测脉冲值		ml/pulse	100	100	200	300	500	500
单热不注胶温度范围		°C	5 ... 150	5 ... 150	5 ... 150	5 ... 150	5 ... 150	5 ... 150
温度范围 - 球铁/黄铜 PN 40		°C	-	5 ... 105	5 ... 105	5 ... 105	5 ... 105	5 ... 105
Kvs value值			32.44	53.03	91.29	141.42	219.09	218.22

2. 仅在水平安装时

SHARKY 473

分体式超声波能量表

螺丝连接型尺寸



公称流量	q _p	m ³ /h	0.6	0.6	0.6	1.5	1.5	1.5	2.5
公称口径	DN	mm	15	20	20	15	20	20	20
全长	L	mm	110	130	190	110	130	190	130
带表接头全长	L2	mm	190	230	-	190	230	-	230
高度	H	mm	14.5	18	18	14.5	18	18	18
高度	H1	mm	54.5	56.5	56.5	54.5	56.5	56.5	56.5
信号转换器长度	L1	mm	90	90	90	90	90	90	90
信号转换器宽度	B	mm	65.5	65.5	65.5	65.5	65.5	65.5	65.5
表螺纹		Inch	G $\frac{3}{4}$ B	G1B	G1B	G $\frac{3}{4}$ B	G1B	G1B	G1B
表接头螺纹		Inch	R $\frac{1}{2}$	R $\frac{3}{4}$	R $\frac{3}{4}$	R $\frac{1}{2}$	R $\frac{3}{4}$	R $\frac{3}{4}$	R $\frac{3}{4}$
公称压力	PN	bar	16/25	16/25	16/25	16/25	16/25	16/25	16/25
重量		kg	0.6	0.61	0.63	0.6	0.61	0.63	0.61

公称流量	q _p	m ³ /h	2.5	3.5	3.5	3.5	3.5	3.5	6
公称口径	DN	mm	20	25	25	25	32	32	25
全长	L	mm	190	135	150	260	150	260	135
带表接头全长	L2	mm	-	255	270	380	270	380	255
高度	H	mm	18	23	23	23	23	23	23
高度	H1	mm	56.5	61	61	61	61	61	61
信号转换器长度	L1	mm	90	90	90	90	90	90	90
信号转换器宽度	B	mm	65.5	65.5	65.5	65.5	65.5	65.5	65.5
表螺纹		Inch	G1B	G1 $\frac{1}{4}$ B	G1 $\frac{1}{4}$ B	G1 $\frac{1}{4}$ B	G1 $\frac{1}{2}$ B	G1 $\frac{1}{2}$ B	G1 $\frac{1}{4}$ B
表接头螺纹		Inch	R $\frac{3}{4}$	R1	R1	R1	R1 $\frac{1}{4}$	R1 $\frac{1}{4}$	R1
公称压力	PN	bar	16/25	16/25	16/25	16/25	16/25	16/25	16/25
重量		kg	0.63	0.88	0.93	1.35	1.08	1.35	0.88

公称流量	q _p	m ³ /h	6	6	6	6	6	10
公称口径	DN	mm	25	25	32	32	40	40
全长	L	mm	150	260	150	260	150	200
带表接头全长	L2	mm	270	380	270	380	-	340
高度	H	mm	23	23	23	23	33	33
高度	H1	mm	61	61	61	61	61	66.5
信号转换器长度	L1	mm	90	90	90	90	90	90
信号转换器宽度	B	mm	65.5	65.5	65.5	65.5	65.5	65.5
表螺纹		Inch	G1 $\frac{1}{4}$ B	G1 $\frac{1}{4}$ B	G1 $\frac{1}{2}$ B	G1 $\frac{1}{2}$ B	G2B	G2B
表接头螺纹		Inch	R1	R1	R1 $\frac{1}{4}$	R1 $\frac{1}{4}$	R1 $\frac{1}{2}$	R1 $\frac{1}{2}$
公称压力	PN	bar	16/25	16/25	16/25	16/25	16/25	16/25
重量		kg	0.93	1.35	1.08	1.35	1.52	2.4

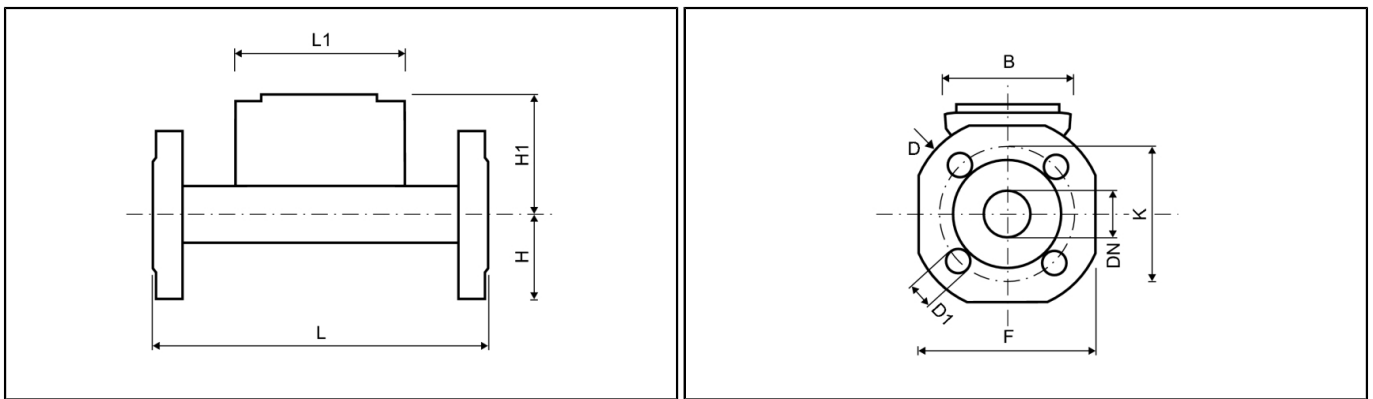
代傲表计(济南)有限公司
 山东省济南市历城区世纪大道2566号济南迪亚双创产业园11号楼
 电话: +86 531 5882 0999, 传真: +86 531 5882 0998
 邮箱: metering-china-sales@diehl.com
 网址: www.diehl.com/metering
 保留技术调整的权利

SHARKY 473

分体式超声波能量表

公称流量	q_p	m^3/h	10	15	25	40	60	100
公称口径	DN	mm	40	50	65	80	100	125
全长	L	mm	300	270	300	300	360	360
带表接头全长	L2	mm	440	-	-	-	-	-
高度	H	mm	33	-	-	-	-	-
高度	H1	mm	66.5	-	-	-	-	-
信号转换器长度	L1	mm	90	-	-	-	-	-
信号转换器宽度	B	mm	65.5	-	-	-	-	-
表螺纹		Inch	G2B	-	-	-	-	-
表接头螺纹		Inch	R1½	-	-	-	-	-
公称压力	PN	bar	16/25	-	-	-	-	-
重量		kg	2.6	-	-	-	-	-

法兰连接型尺寸



公称流量	q_p	m^3/h	0.6	0.6	0.6	1.5	1.5	1.5	2.5
公称口径	DN	mm	15	20	20	15	20	20	20
全长	L	mm	110	130	190	110	130	190	130
高度	H	mm	-	-	47.5	-	-	47.5	-
高度	H1	mm	-	-	56.5	-	-	56.5	-
信号转换器长度	L1	mm	-	-	90	-	-	90	-
信号转换器宽度	B	mm	-	-	65.5	-	-	65.5	-
法兰尺寸	F	mm	-	-	95	-	-	95	-
法兰直径	D	mm	-	-	105	-	-	105	-
法兰孔直径	K	mm	-	-	75	-	-	75	-
螺丝孔直径	D1	mm	-	-	14	-	-	14	-
公称压力	PN	bar	-	-	16/25	-	-	16/25/40 ³	-
螺丝孔数量		pcs	-	-	4	-	-	4	-
重量 (黄铜) ²		kg	-	-	2.7	-	-	2.7	-
重量 (球墨铸铁) ²		kg	-	-	-	-	-	-	-

SHARKY 473

分体式超声波能量表

公称流量	q _p	m ³ /h	2.5	3.5	3.5	3.5	3.5	3.5	6
公称口径	DN	mm	20	25	25	25	32	32	25
全长	L	mm	190	135	150	260	150	260	135
高度	H	mm	47.5	-	-	50	-	62.5	-
高度	H1	mm	56.5	-	-	61	-	61	-
信号转换器长度	L1	mm	90	-	-	90	-	90	-
信号转换器宽度	B	mm	65.5	-	-	65.5	-	65.5	-
法兰尺寸	F	mm	95	-	-	100	-	125	-
法兰直径	D	mm	105	-	-	114	-	139	-
法兰孔直径	K	mm	75	-	-	85	-	100	-
螺丝孔直径	D1	mm	14	-	-	14	-	18	-
公称压力	PN	bar	16/25/40 ³	-	-	16/25/40 ³	-	16/25/40 ³	-
螺丝孔数量		pcs	4	-	-	4	-	4	-
重量 (黄铜) ²		kg	2.7	-	-	3.35	-	4.65	-
重量 (球墨铸铁) ²		kg	-	-	-	-	-	-	-

公称流量	q _p	m ³ /h	6	6	6	6	6	10
公称口径	DN	mm	25	25	32	32	40	40
全长	L	mm	150	260	150	260	150	200
高度	H	mm	-	50	-	62.5	-	-
高度	H1	mm	-	61	-	61	-	-
信号转换器长度	L1	mm	-	90	-	90	-	-
信号转换器宽度	B	mm	-	65.5	-	65.5	-	-
法兰尺寸	F	mm	-	100	-	125	-	-
法兰直径	D	mm	-	114	-	139	-	-
法兰孔直径	K	mm	-	85	-	100	-	-
螺丝孔直径	D1	mm	-	14	-	18	-	-
公称压力	PN	bar	-	16/25/40 ³	-	16/25/40 ³	-	-
螺丝孔数量		pcs	-	4	-	4	-	-
重量 (黄铜) ²		kg	-	3.35	-	4.65	-	-
重量 (球墨铸铁) ²		kg	-	-	-	-	-	-

公称流量	q _p	m ³ /h	10	15	25	40	60	100
公称口径	DN	mm	40	50	65	80	100	125
全长	L	mm	300	270	300	300	360	360
高度	H	mm	69	73.5	85	92.5	108	127.5
高度	H1	mm	66.5	71.5	79	86.5	96.5	96.5
信号转换器长度	L1	mm	90	90	90	90	90	90
信号转换器宽度	B	mm	65.5	65.5	65.5	65.5	65.5	65.5
法兰尺寸	F	mm	138	147	170	185	216	255
法兰直径	D	mm	148	163	184	200	235	270
法兰孔直径	K	mm	110	125	145	160	180 ¹ / 190	220
螺丝孔直径	D1	mm	18	19	19	19	19 ¹ / 22	26
公称压力	PN	bar	16/25/40 ³	16/25/40 ³	16/25	16/25/40 ³	16/25	16/25
螺丝孔数量		pcs	4	4	8	8	8	8
重量 (黄铜) ²		kg	6.6	7.45	9.45	11.1	16.9	21.85
重量 (球墨铸铁) ²		kg	-	6.31	8.08	10.01	15.76	-

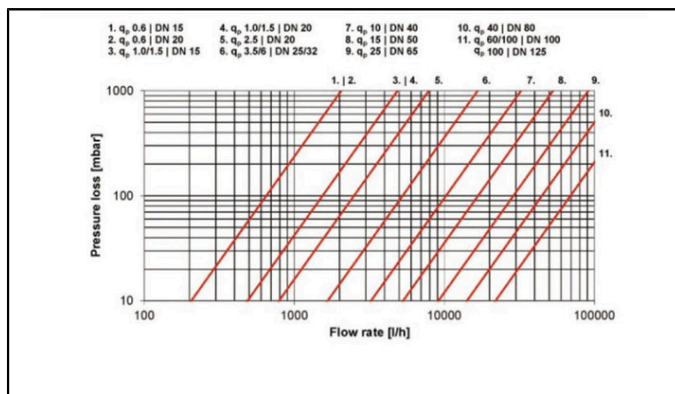
1. PN 16壳体数值
2. 带电池和2.5 m脉冲线长的流量计
3. 温度上限105°C

代傲表计 (济南) 有限公司
 山东省济南市历城区世纪大道2566号济南迪亚双创产业园11号楼
 电话: +86 531 5882 0999, 传真: +86 531 5882 0998
 邮箱: metering-china-sales@diehl.com
 网址: www.diehl.com/metering
 保留技术调整的权利

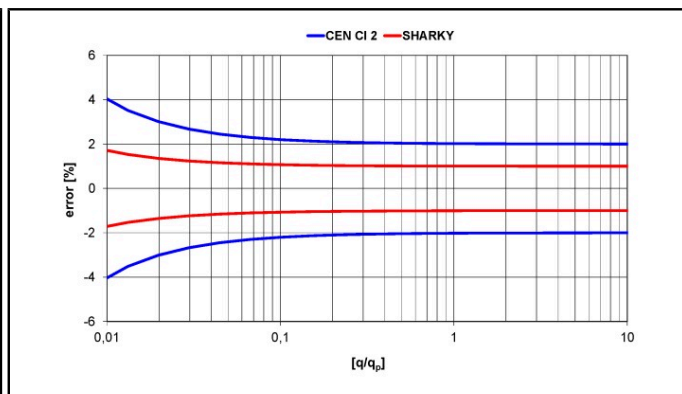
SHARKY 473

分体式超声波能量表

压力损失图 / 典型误差曲线



压力损失图



典型误差曲线图