

RAY FS WS MID

SENSOR DE FLUJO MECANICO



DESCRIPCIÓN

RAY FS WS es un dispositivo de medición de volumen Woltman con un transmisor de pulsos destinado para medir el volumen de agua caliente de la calefacción (máx. 120°C). Está equipado de una hélice con un eje perpendicular a la tubería. Es particularmente sensible a velocidades de flujo bajas.

PRINCIPALES CARACTERÍSTICAS

- Aprobación según MI004 en clase 2 con una dinámica de medida (qp:qi) de 25:1
- Gama completa del DN50 Qp 15m³/h a DN150 Qp 150m³/h
- Equipado de un emisor de impulsos (3m de cable) compatible con calculadores de energía térmica
- Instalación horizontal solamente
- Registro se puede girar según sea necesario para facilitar la lectura
- Baja pérdida de presión
- Como medida de seguridad contra fraudes magnéticos, una pantalla antimagnética sellada está instalada en el medidor
- Rango de temperatura: 15°C a 120°C

GENERALIDADES

RAY FS WS MID			
Aplicación	Caliente		
Posición de montaje	Horizontal		
Rango de temperatura del agua	°C	15 ... 120	
Temperatura ambiente	°C	5 ... 55	
Clase medioambiental	E1 + M1		
Presión nominal	PN	bar	16 ¹
Índice de protección	IP 54		
Aprobación	MID (DE-15-MI004-PTB010)		

¹versión especial bajo pedido.

REACH

Información con arreglo al artículo 33, apartado 1, del Reglamento (CE) n° 1907/2006 del Parlamento Europeo y del Consejo, de 18 de diciembre de 2006:

Esta serie de productos contiene componentes con las siguientes sustancias en una concentración superior al 0,1% en peso/peso (p/p):

- Plomo (n° CAS: 7439-92-1)

CARACTERÍSTICAS TÉCNICAS

Diámetro nominal	DN	mm	50	65	80	100	150
Caudal nominal	q _p	m ³ /h	15	25	40	60	150
Caudal máximo (tiempo limitado)	q _s	m ³ /h	30	30	50	75	187,5
Caudal mínimo	q _i	l/h	600	1000	1600	2400	6000
Caudal de arranque		l/h	60	60	90	90	1000
Pérdida de carga a q _p	Δp	bar	0,06	0,14	0,09	0,07	0,09
Interruptor de láminas valor del pulso ¹		l/impulso	100	100	100	100	1000
Rango dinámico ²	q _p / q _i		25:1	25:1	25:1	25:1	25:1

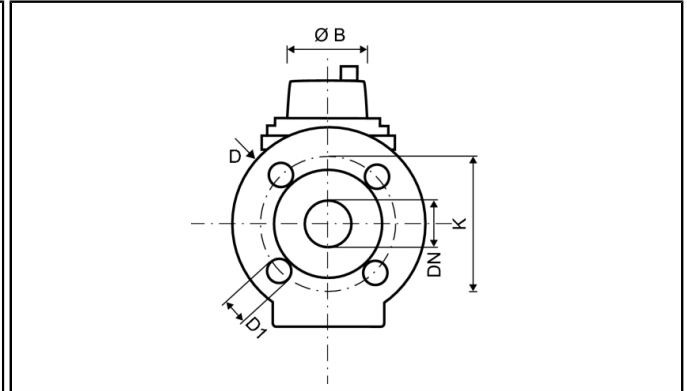
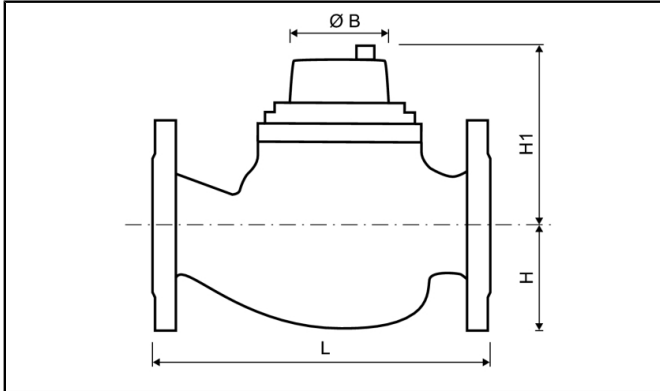
¹ otro valor de pulso bajo solicitud

² otro q_p / q_i bajo solicitud

RANGO DEL REGISTRO

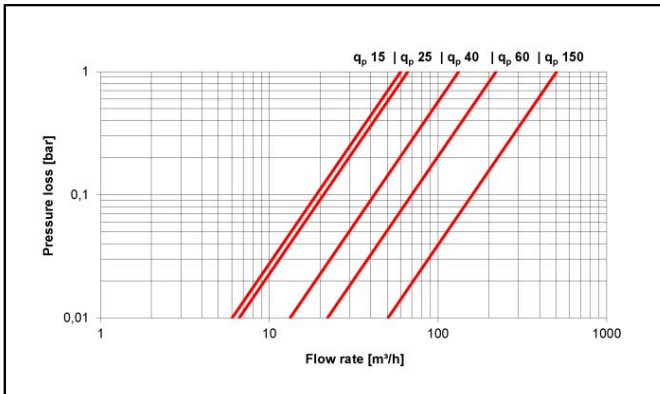
Diámetro nominal	DN	mm	50	65	80	100	150
0,5 l ... 999 999 m ³			•	•	•	•	
5,0 l ... 9 999 999 m ³							•

DIMENSIONES

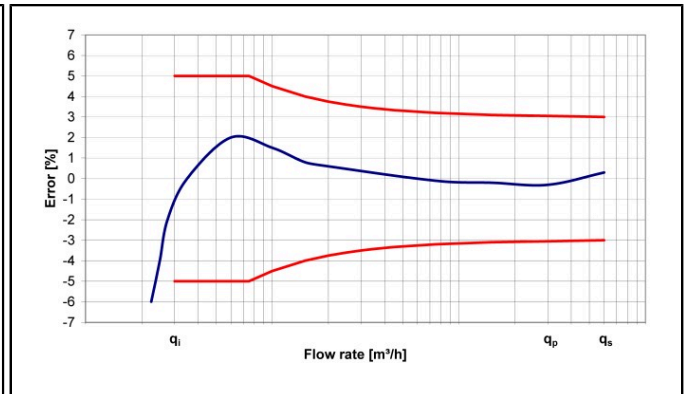


Diámetro nominal	DN	mm	50	65	80	100	150
Longitud total (DIN 19625)	L	mm	270	300	300	360	500
Longitud total (DIN ISO 4064)	L	mm	300	300	350	350	500
Diámetro de brida	D	mm	165	185	200	220	285
Diámetro de perforación	K	mm	125	145	160	180	240
Cantidad de agujeros		pcs	4	4	8	8	8
Diámetro agujeros	D1	mm	18	18	18	18	23
Altura	H	mm	84	97	102	113	155
Altura (sin extensión contador)	H1	mm	155	155	190	200	400
Altura (con extensión contador)	H1	mm	195	195	230	240	440
Diámetro	Ø B	mm	165	185	200	220	285
Peso		kg	14,2	18	24	28	79,5

PÉRDIDA DE CARGA/ PRECISIÓN DE MEDICIÓN



Curva de pérdida de carga



Curva de error típico

Información relativa a los agentes económicos

La normativa aplicable y las obligaciones legales relativas a los productos están sujetas a cambios.

DIEHL METERING supervisa la normativa aplicable para garantizar que sus productos cumplen con ella cuando se comercializan.

A continuación, cada agente económico que comercialice productos deberá mantenerse informado de la normativa vigente aplicable.

Si tiene preguntas, póngase en contacto con: metering-germany-info@diehl.com

Diehl Metering S.A.S.
Ventas Internacionales
67 rue du Rhône
BP 10160
FR-68304 Saint-Louis Cedex
Telf. + 33 (0)3 89 69 54 21
Fax: + 33 (0)3 89 69 54 22
metering-France-export@diehl.com
www.diehl.com/metering

**EMPOWER A
SUSTAINABLE
FUTURE**