

RAY FS WS 453/455

DURCHFLUSSENSENSOR | MECHANISCH

DIEHL
Metering



ANWENDUNG

Volumenmessteil zur Wärmemengenmessung

MERKMALE

- ▶ Möglichkeit zur Fernübertragung von Durchflussmengen
- ▶ Zählwerk zur leichteren Ablesbarkeit beliebig drehbar
- ▶ Leicht auswechselbare Kontaktgeber
- ▶ Der Kontaktgeber ist mit einem 100 Ω , ¼ W Schutzwiderstand ausgerüstet (Kabellänge 3 m) - Lieferung ohne Widerstand auf Bestellung
- ▶ Kontaktbelastung (ohne Vorwiderstand) max. 24 V AC/DC (Schutzkleinspannung) 0.2 A
- ▶ Herausragende Messdauerhaftigkeit auch bei extremen Belastungen durch Lagerung des Flügels in Ringsaphir und Hartmetall
- ▶ Erheblich erweiterter Messbereich in Richtung kleiner Durchflüsse als die zugelassene metrologische Klasse dokumentiert
- ▶ Schutz gegen magnetische Einflüsse durch eine plombierbare Abschirmhaube
- ▶ Zugelassen nach MID in der Klasse 2 und 3
- ▶ Voll-Trockenläufer

RAY FS WS 453/455

DURCHFLUSSSENSOR | MECHANISCH

ALLGEMEINES

RAY FS WS 453/455			
Anwendung	Wärme		
Einbaulage	Horizontal		
Mediumtemperaturbereich	°C	15 ... 105	
Umgebungstemperatur	°C	5 ... 55	
Umgebungsklasse	E1 + M1		
Nenndruck	PN	bar	16 ¹
Schutzklasse	IP 54		
Zulassung	MID (DE-15-MI004-PTB010)		

¹Sonderausführungen auf Anfrage

REACH

Information gemäß Art. 33 (1) der Verordnung (EG) Nr. 1907/2006 des Europäischen Parlaments und des Rates vom 18. Dezember 2006: Diese Produktreihe enthält Komponenten mit folgenden Stoffen in einer Konzentration von über 0,1% Massenprozent (w/w):
- Blei (CAS-Nr.: 7439-92-1)

TECHNISCHE DATEN

Nennweite	DN	mm	50	65	80	100	150
Nenndurchfluss	q _p	m ³ /h	15	25	40	60	150
Größter Durchfluss (kurzzeitig)	q _s	m ³ /h	30	30	50	75	187.5
Kleinster Durchfluss	q _i	l/h	600	1000	1600	2400	6000
Anlaufwert		l/h	60	60	90	90	1000
Druckverlust bei q _p	Δp	bar	0.06	0.14	0.09	0.07	0.09
Impulswertigkeit Reedschalter ¹		l/Imp	10 / 100	10 / 100	10 / 100	10 / 100	10 / 100
Metrologische Klasse ²	q _p / q _i		25:1	25:1	25:1	25:1	25:1
Durchfluss bei 0.1 bar							
Druckverlust		m ³ /h	19	21	42	70	160

¹andere Pulswertigkeiten auf Anfrage

²andere q_p / q_i Werte auf Anfrage

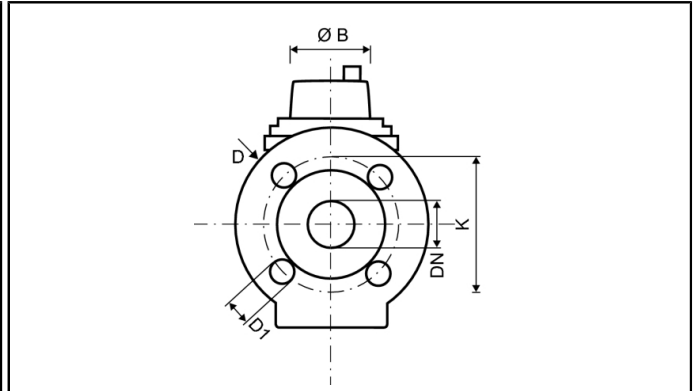
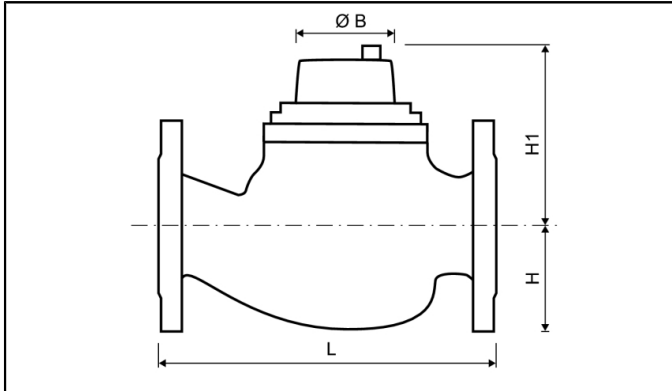
ANZEIGEBEREICH

Nennweite	DN	mm	50	65	80	100	150
0.5 l ... 999,999 m ³			•	•	•	•	
5.0 l ... 9,999,999 m ³							•

RAY FS WS 453/455

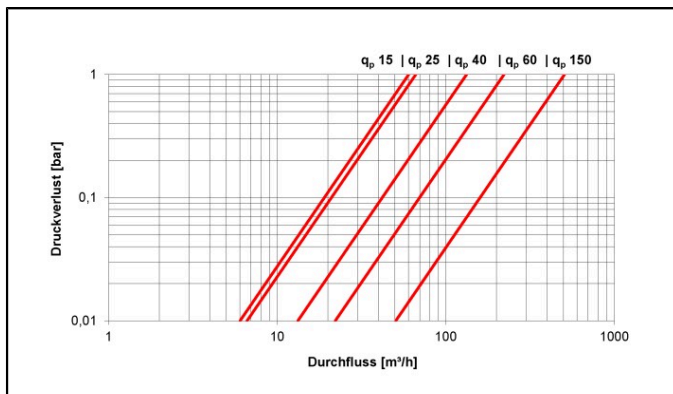
DURCHFLUSSSENSOR | MECHANISCH

ABMESSUNGEN

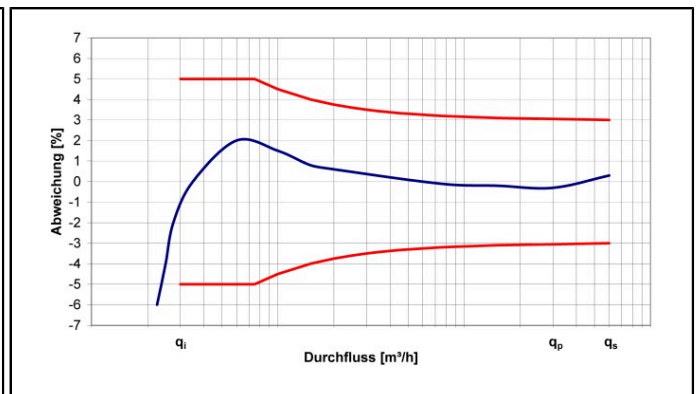


Nennweite	DN	mm	50	65	80	100	150
Baulänge (DIN 19625)	L	mm	270	300	300	360	500
Baulänge (DIN ISO 4064)	L	mm	300	300	350	350	500
Flanschdurchmesser	D	mm	165	185	200	220	285
Lochkreisdurchmesser	K	mm	125	145	160	180	240
Anzahl Schraubenlöcher	St		4	4	8 / 4	8	8
Schraubenlochdurchmesser	D1	mm	18	18	18	18	23
Höhe	H	mm	84	97	102	113	155
Höhe (ohne Zählwerkserhöhung)	H1	mm	155	155	190	200	400
Höhe (mit Zählwerkserhöhung)	H1	mm	195	195	230	240	440
Durchmesser	Ø B	mm	165	185	200	220	285
Gewicht		kg	14.2	18	24	28	79.5

DRUCKVERLUSTKURVE / TYPISCHE FEHLERKURVE



Druckverlustkurve



Typische Fehlerkurve