

RAY FS WP MID

MESUREUR MÉCANIQUE

DIEHL
Metering



DESRIPTIF

RAY FS WP est un compteur Woltman destiné à la mesure de volume d'eau chaude de chauffage (105°C maximum). Il est équipé d'une hélice avec un axe parallèle à la conduite qui offre une faible résistance au passage de l'eau et limite considérablement la perte de charge.

CARACTÉRISTIQUES PRINCIPALES

- ▶ Approbation MI004 en classe 2 avec une dynamique de mesure (qp:qi) de 10:1
- ▶ Gamme complète du DN50 Qp 15 m³/h au DN200 Qp 200 m³/h
- ▶ Equipé d'un émetteur d'impulsions avec 3m de câble compatible avec les calculateurs d'énergie thermique
- ▶ Installation dans toutes les positions de montage
- ▶ Totalisateur orientable et protégé contre la condensation pour une lecture facilitée
- ▶ Perte de charge très faible
- ▶ Protégé contre la fraude magnétique
- ▶ Plage d'utilisation: 10°C à 105°C

RAY FS WP MID

MESUREUR MÉCANIQUE

GÉNÉRALITÉS

RAY FS WP MID			
Application	Chauffage		
Position de montage	Toute position		
Température de l'eau	°C	10 ... 105	
Température ambiante	°C	5 ... 55	
Classe environnementale	E1 + M1		
Pression nominale	PN	bar	16 ¹
Indice de protection	IP 54		
Approbation	MID (DE-15-MI004-PTB004)		

¹version spéciale sur demande

REACH

Informations conformément à l'article 33 (1) du règlement (CE) n° 1907/2006 du Parlement européen et du Conseil du 18 décembre 2006 :

Cette série de produits contient des composants contenant les substances suivantes à une concentration supérieure à 0,1 % en poids (p/p) :

- Plomb (n° CAS : 7439-92-1)

CARACTÉRISTIQUES TECHNIQUES

Diamètre nominal	DN	mm	50	65	80	150	200
Débit nominal	q _p	m ³ /h	15	25	32	200	200
Débit de surcharge (temps limité)		m ³ /h	60	60	90	400	500
Débit maximal	q _s	m ³ /h	30	30	45	300	300
Débit minimal	q _i	m ³ /h	1,5	2,5	3,2	20	20
Débit de démarrage		l/h	130	130	400	1 500	2 000
Perte de charge à q _p	Δp	bar	0,02	0,02	0,01	0,05	0,002
Coefficient Zeta de résistance au flux			0,9	0,9	0,65	1	0,13
Valeur d'impulsion volumétrique (reed) ¹		l/imp	100	100	100	1 000	1 000
Dynamique de mesure ²		q _p / q _i	10:1	10:1	10:1	10:1	10:1

¹autres valeurs d'impulsions sur demande

² autres q_p/q_i sur demande

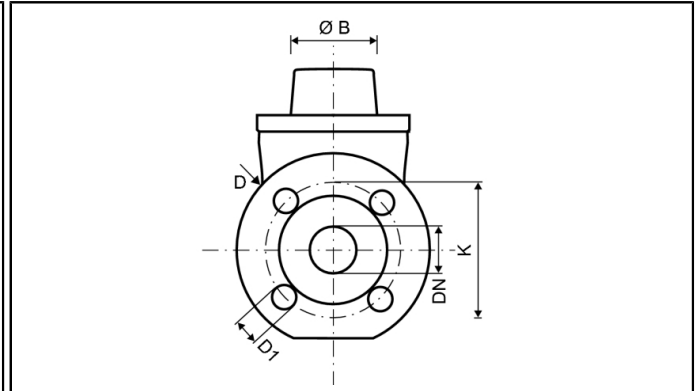
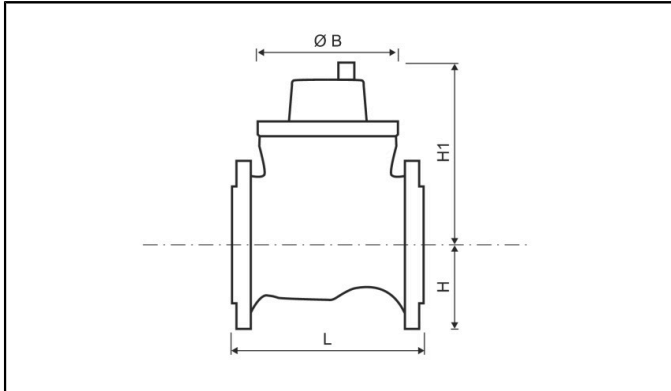
AFFICHAGE

Diamètre nominal	DN	mm	50	65	80	150	200
0,5 l ... 999 999 m ³			•	•	•		
5,0 l ... 9 999 999 m ³						•	•

RAY FS WP MID

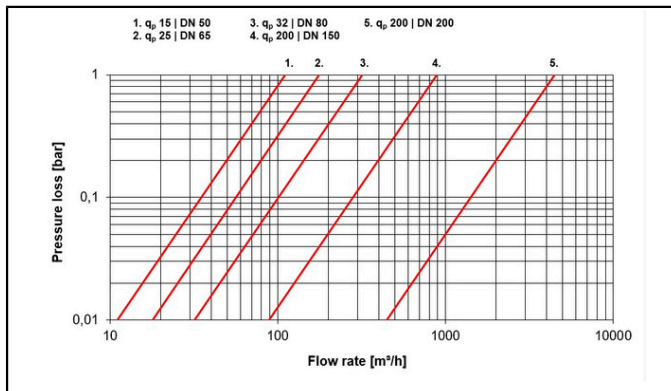
MESUREUR MÉCANIQUE

DIMENSIONS

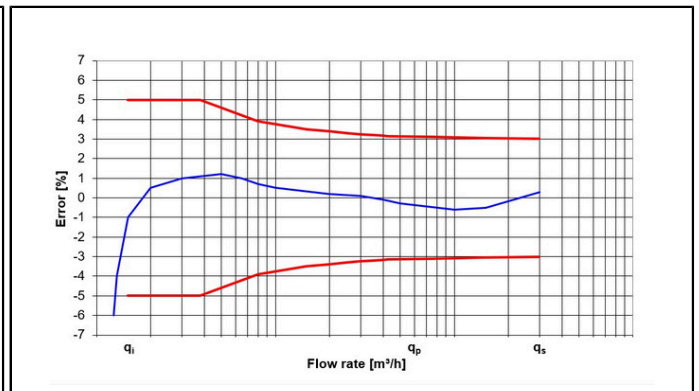


Diamètre nominal	DN	mm	50	65	80	150	200
Longueur totale	L	mm	200	200	225	300	350
Diamètre de bride	D	mm	165	185	200	285	340
Diamètre de perçage	K	mm	125	145	160	240	295
Nombre de trous		pcs	4	4	8	8	8 / 12
Diamètre de trou	D1	mm	18	18	18	22	22
Hauteur	H	mm	75	82,5	94	135	163
Hauteur (sans extension compteur)	H1	mm	141	141	141	244	244
Hauteur (avec extension compteur)	H1	mm	182	182	182	284	284
Diamètre	ØB	mm	150	150	150	285	340
Poids		kg	11,1	11,6	12,5	39	49

PERTE DE CHARGE / PRÉCISION DE MESURE



Perte de charge



Courbe enveloppe