

RAY FS WP MID

SENSOR DE FLUJO MECANICO

DIEHL
Metering



DESCRIPCIÓN

RAY FS WP es un dispositivo de medición de volumen Woltman con un transmisor de pulsos destinado para medir el volumen de agua caliente de la calefacción (máx. 120 °C). Está equipado de una hélice con un eje paralelo a la tubería asegurando una baja resistencia al paso del agua y limitando la pérdida de presión.

PRINCIPALES CARACTERÍSTICAS

- ▶ Aprobación según MI004 en clase 2 con una dinámica de medida ($q_p:q_i$) 10:1
- ▶ Gama completa del DN50 q_p 15 m³/h a DN200 q_p 200 m³/h
- ▶ Transmisión a distancia de las cantidades de flujo (3m de cable), compatible con calculadoras con entrada de impulsos
- ▶ Instalación en cualquier posición
- ▶ Registro se puede girar según sea necesario para facilitar la lectura
- ▶ Pérdida de presión muy baja
- ▶ Encapsulado y medidor impermeable
- ▶ Como medida de seguridad contra fraudes magnéticos , una pantalla antimagnética sellada está instalada en el medidor
- ▶ Rango de temperatura: 10°C a 120°C

RAY FS WP MID

SENSOR DE FLUJO MECANICO

GENERALIDADES

		RAY FS WP MID	
Aplicación		Agua caliente	
Posición de montaje		Cualquier posición	
Rango de temperatura del agua	°C	10 ... 120	
Temperatura ambiente	°C	5 ... 55	
Clase medioambiental		E1 + M1	
Presión nominal	PN	bar	16
Índice de protección		IP 54	
Aprobación		MID (DE-15-MI004-PTB004)	

¹ versión especial bajo solicitud

CARACTERÍSTICAS TÉCNICAS

Diámetro nominal	DN	mm	50	65	80	100	125	150	200
Caudal nominal	q_p	m ³ /h	15	25	32	50	80	200	200
Caudal máximo (tiempo limitado)		m ³ /h	60	60	90	180	250	400	500
Caudal máximo	q_s	m ³ /h	30	30	45	100	150	300	300
Caudal mínimo	q_i	m ³ /h	1,5	2,5	3,2	5	8	20	20
Caudal de arranque		l/h	130	130	400	400	600	1500	2000
Pérdida de carga a q_p	Δp	bar	0,02	0,02	0,01	0,03	0,03	0,05	0,002
Resistencia al flujo coeficiente de Zeta			0,9	0,9	0,65	1,9	1,8	1	0,13
Interruptor de láminas valor del pulso ¹		l / impulso	100	100	100	100	100	1000	1000
Rango dinámico ²		q_p / q_i	10:1	10:1	10:1	10:1	10:1	10:1	10:1

¹ otro valor de pulso bajo pedido

² otro q_p / q_i bajo pedido

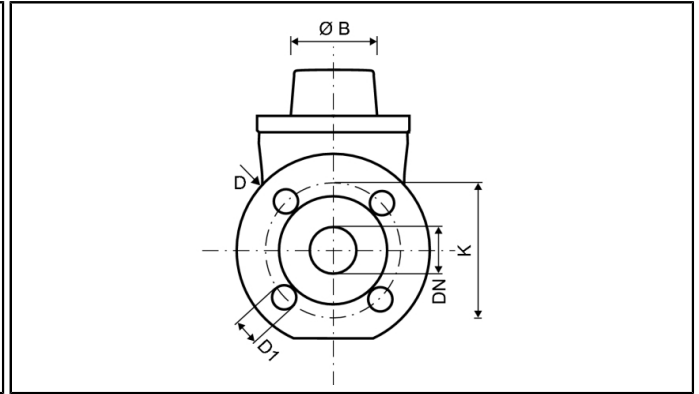
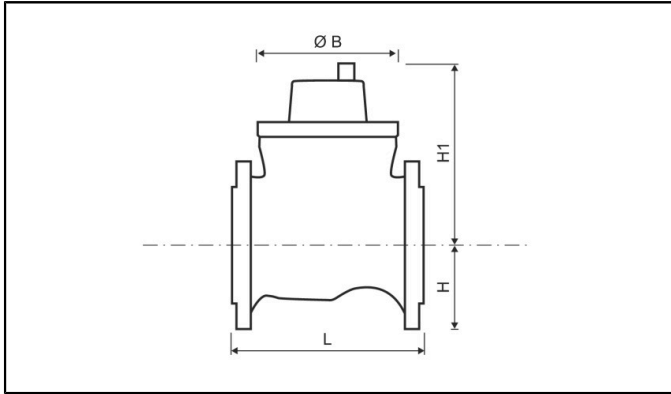
RANGO DEL REGISTRO

Diámetro nominal	DN	mm	50	65	80	100	125	150	200
0,5 l ... 999,999 m ³			•	•	•	•	•		
5,0 l ... 9,999,999 m ³								•	•

RAY FS WP MID

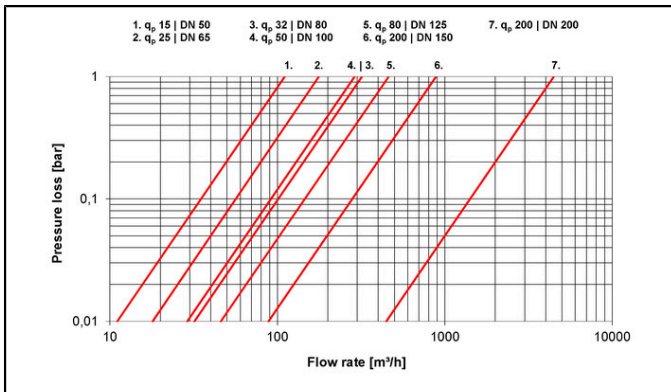
SENSOR DE FLUJO MECANICO

DIMENSIONES

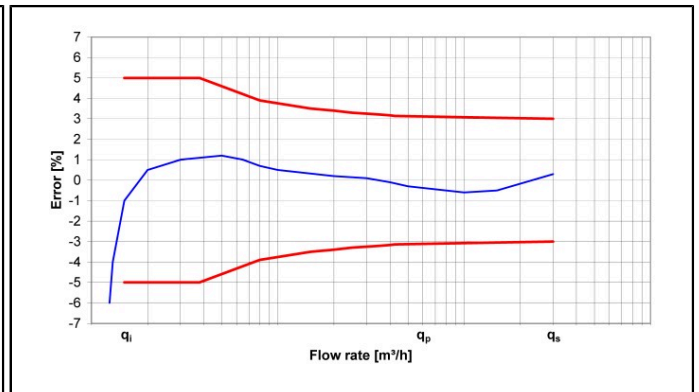


Diámetro nominal	DN	mm	50	65	80	100	125	150	200
Longitud total	L	mm	200	200	225	250	250	300	350
Diámetro de brida	D	mm	165	185	200	220	250	285	240
Diámetro de perforación	K	mm	125	145	160	180	210	240	295
Cantidad de agujeros		pcs	4	4	8	8	8	8	8 / 12
Diámetro agujeros	D1	mm	18	18	18	18	18	22	22
Altura	H	mm	75	82,5	94	110	125	135	163
Altura (sin extensión contador)	H1	mm	141	141	141	200	200	244	244
Altura (con extensión contador)	H1	mm	182	182	182	240	240	284	284
Diámetro	ØB	mm	150	150	150	220	250	285	340
Peso		kg	11,1	11,6	12,5	19,8	22,4	39	49

PÉRDIDA DE CARGA/ PRECISIÓN DE MEDICIÓN



Curva de pérdida de carga



Curva de error típico