

RAY FS WP 457

DURCHFLUSSENSENSOR | MECHANISCH

DIEHL
Metering



ANWENDUNG

Volumenmessteil zur Wärmemengenmessung

MERKMALE

- ▶ Möglichkeit zur Fernübertragung von Durchflussmengen
- ▶ Zählwerk gekapselt und evakuiert
- ▶ Zählwerk ist zur leichteren Ablesbarkeit beliebig drehbar
- ▶ Leicht auswechselbare Kontaktgeber
- ▶ Der Kontaktgeber ist mit einem 100 Ω , 1/4 W Schutzwiderstand ausgerüstet (Kabellänge 3 m). Lieferung ohne Widerstand auf Bestellung.
- ▶ Kontaktbelastung (ohne Vorwiderstand) max. 24 V (Schutzkleinspannung), 0.2 A
- ▶ Herausragende Messdauerhaftigkeit auch bei extremen Belastungen durch Lagerung des Flügels in Ringsaphir und Hartmetall
- ▶ Schutz gegen magnetische Einflüsse durch eine plombierbare Abschirmhaube
- ▶ Besonders geringer Druckverlust
- ▶ Zugelassen nach MID in der Klasse 2 und 3
- ▶ Voll-Trockenläufer

RAY FS WP 457

DURCHFLUSSSENSOR | MECHANISCH

ALLGEMEINES

			RAY FS WP 457				
Anwendung			Wärme				
Einbaulage			Beliebig				
Mediumtemperaturbereich	°C		10 ... 105				
Umgebungstemperatur	°C		5 ... 55				
Umgebungsklasse			E1 + M1				
Nenndruck	PN	bar	16 ¹				
Schutzklasse			IP 54				
Zulassung			MID (DE-15-MI004-PTB004)				

¹ Sonderausführungen auf Anfrage

REACH

Information gemäß Art. 33 (1) der Verordnung (EG) Nr. 1907/2006 des Europäischen Parlaments und des Rates vom 18. Dezember 2006:

Diese Produktreihe enthält Komponenten mit folgenden Stoffen in einer Konzentration von über 0,1% Massenprozent (w/w):
- Blei (CAS-Nr.: 7439-92-1)

TECHNISCHE DATEN

Nennweite	DN	mm	50	65	80	150	200
Nenndurchfluss	q _p	m ³ /h	15	25	32	200	200
Überlastwert		m ³ /h	60	60	90	400	500
Größter Durchfluss	q _s	m ³ /h	30	30	45	300	300
Kleinster Durchfluss	q _i	m ³ /h	1.5	2.5	3.2	20	20
Anlaufwert		l/h	130	130	400	1500	2000
Druckverlust bei q _p	Δp	bar	0.02	0.02	0.01	0.05	0.002
Widerstandsbeiwert Zeta			0.9	0.9	0.65	1	0.13
Impulswertigkeit Reedschalter ¹		l/Imp	100	100	100	100	100
Metrologische Klasse		q _p / q _i	10:1 ²	10:1 ²	10:1	10:1	10:1
Durchfluss bei 0.1 bar							
Druckverlust		m ³ /h	35	56	102	280	1414

¹ andere Pulswertigkeiten auf Anfrage

² andere q_p / q_i Werte auf Anfrage

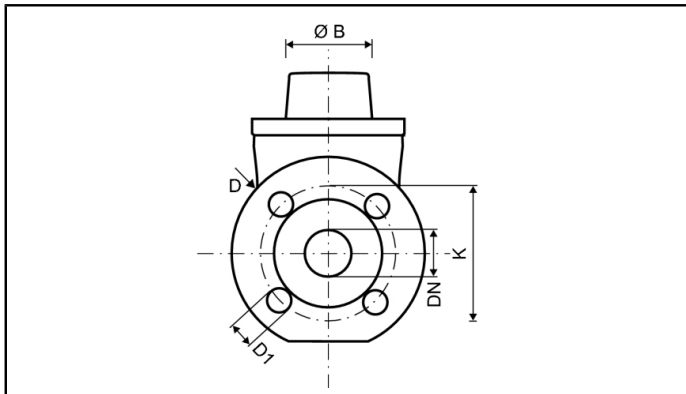
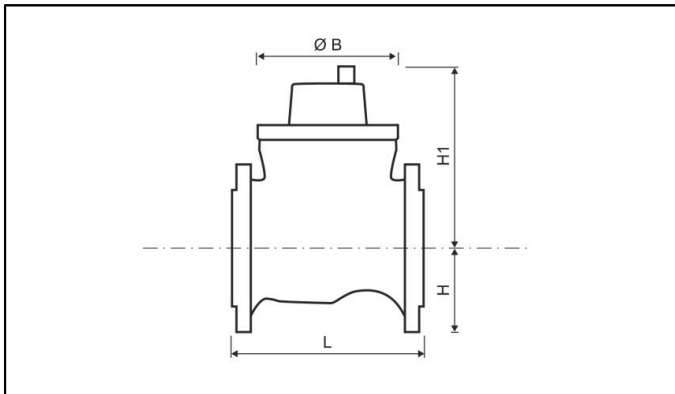
ANZEIGEBEREICH

Nennweite	DN	mm	50	65	80	150	200
0.5 l ... 999,999 m ³			•	•	•		
5.0 l ... 9,999,999 m ³						•	•

RAY FS WP 457

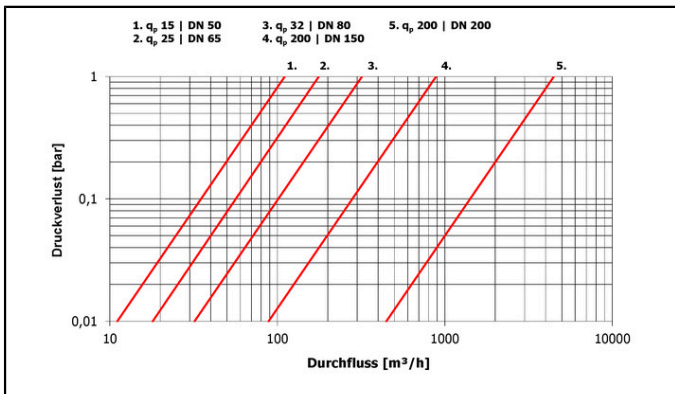
DURCHFLUSSSENSOR | MECHANISCH

ABMESSUNGEN

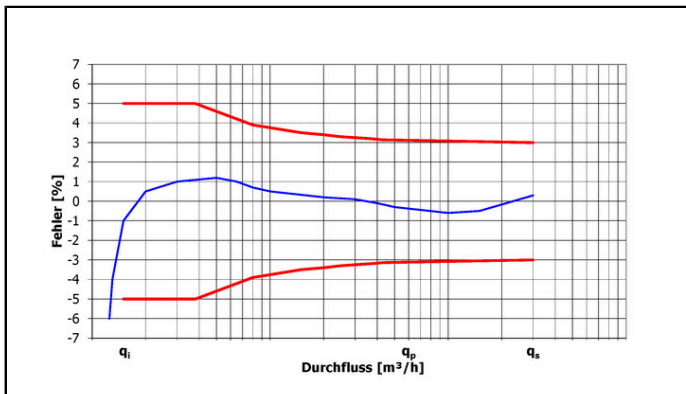


Nennweite	DN	mm	50	65	80	150	200
Baulänge	L	mm	200	200	200 / 225	300	350
Flanschdurchmesser	D	mm	165	185	200	285	340
Lochkreisdurchmesser	K	mm	125	145	160	240	295
Anzahl Schraubenlöcher	St		4	4	8	8	8 / 12
Schraubenlochdurchmesser	D1	mm	18	18	18	22	22
Höhe	H	mm	75	82.5	94	135	163
Höhe (ohne Zählwerkserhöhung)	H1	mm	141	141	141	244	244
Höhe (mit Zählwerkserhöhung)	H1	mm	182	182	182	284	284
Durchmesser	Ø B	mm	150	150	150	285	340
Gewicht		kg	11.1	11.6	12.5	39	49

DRUCKVERLUSTKURVE / TYPISCHE FEHLERKURVE



Druckverlustkurve



Typische Fehlerkurve