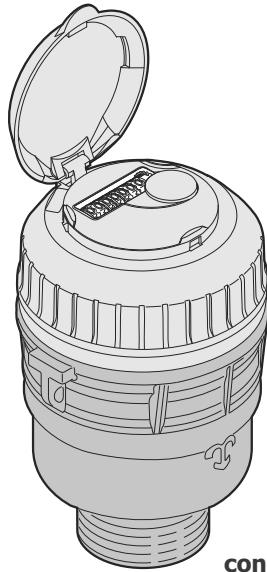
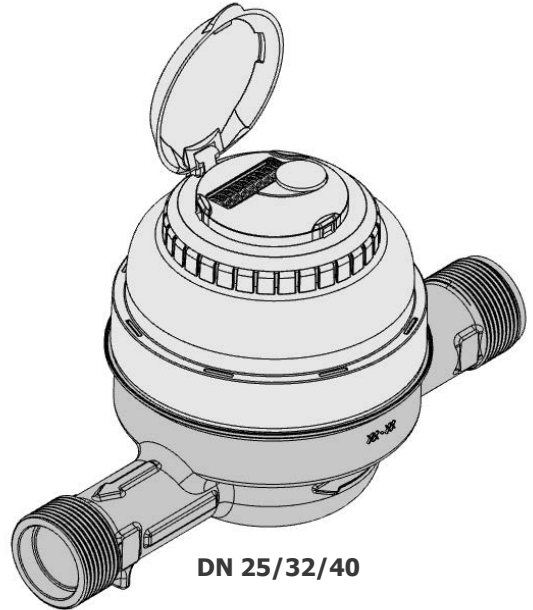


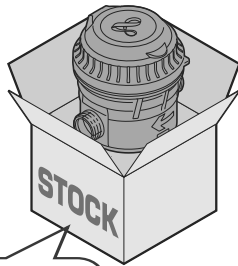
DN 15/20



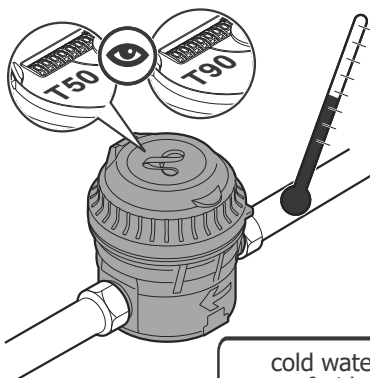
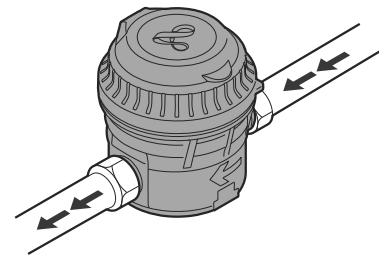
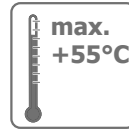
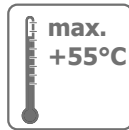
concentric



DN 25/32/40

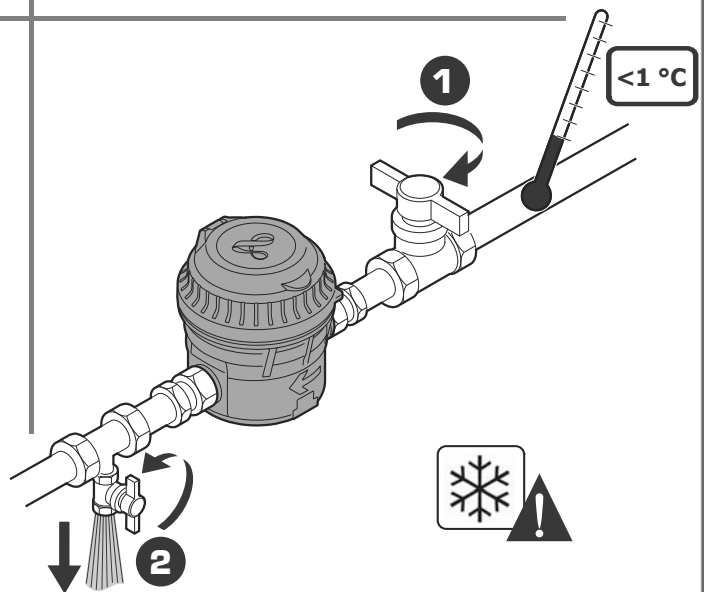


Maximum 3 months
3 mois maximum
Maximal 3 Monate
Máximo 3 meses
Maksymalnie 3 miesiące

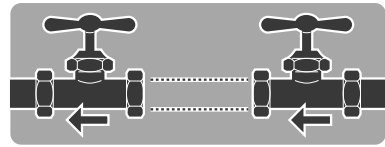
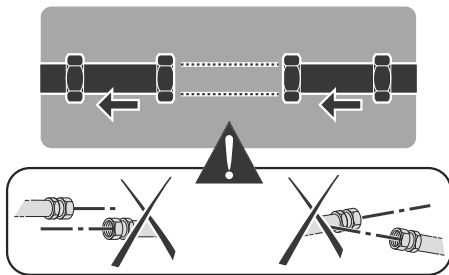


90 °C max.
50 °C max.

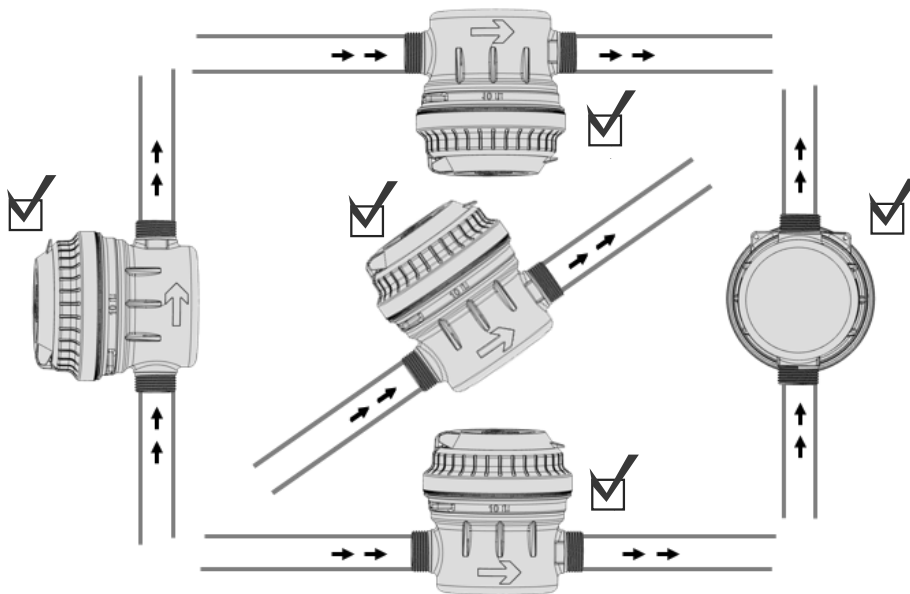
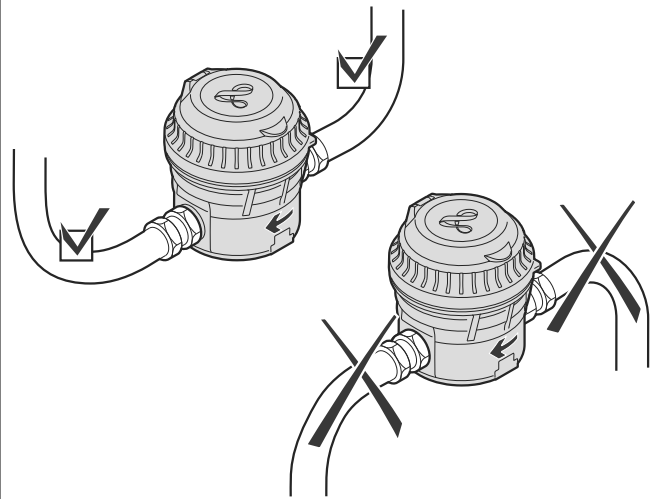
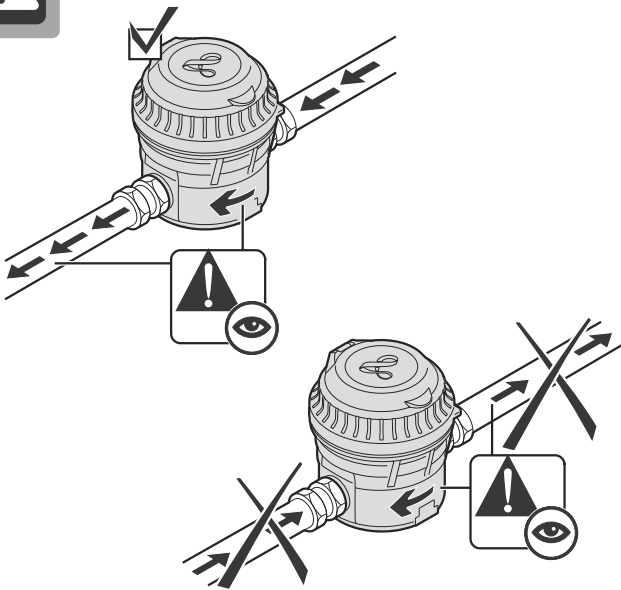
cold water - hot water
eau froide - eau chaude
kaltes Wasser - heisses Wasser
agua fria - agua caliente
woda zimna - woda ciepła

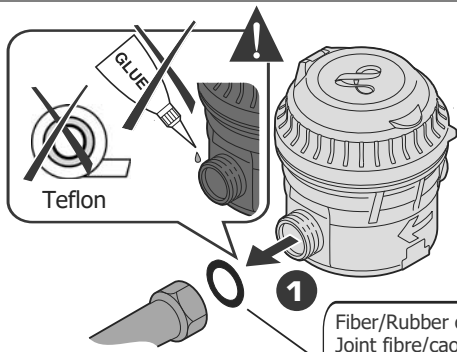


ALTAIR V4 / V3

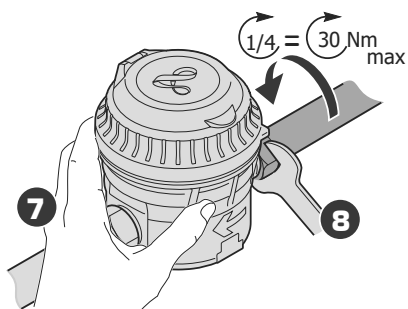
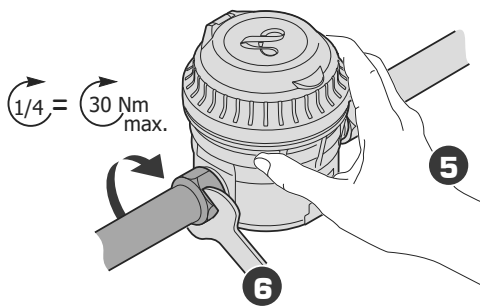
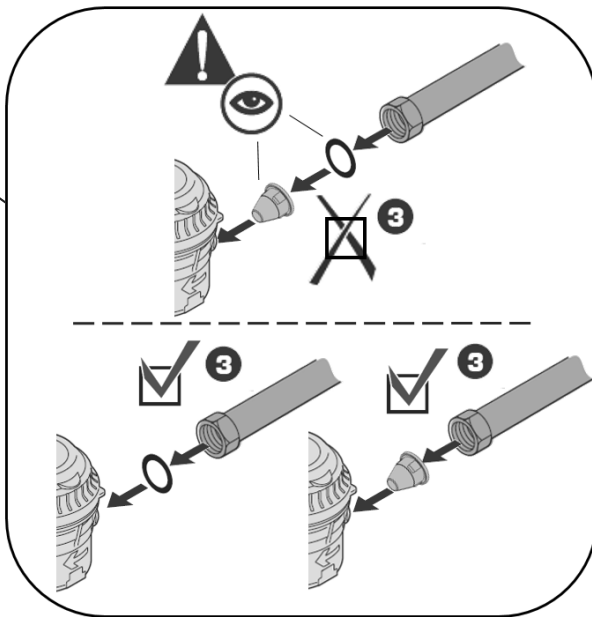
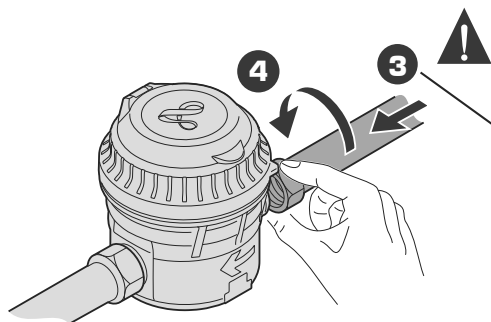
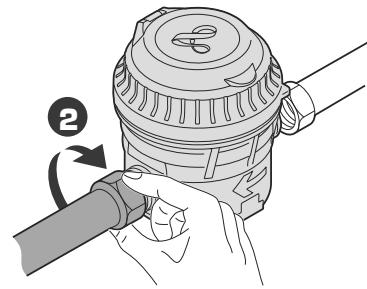


U0 / D0

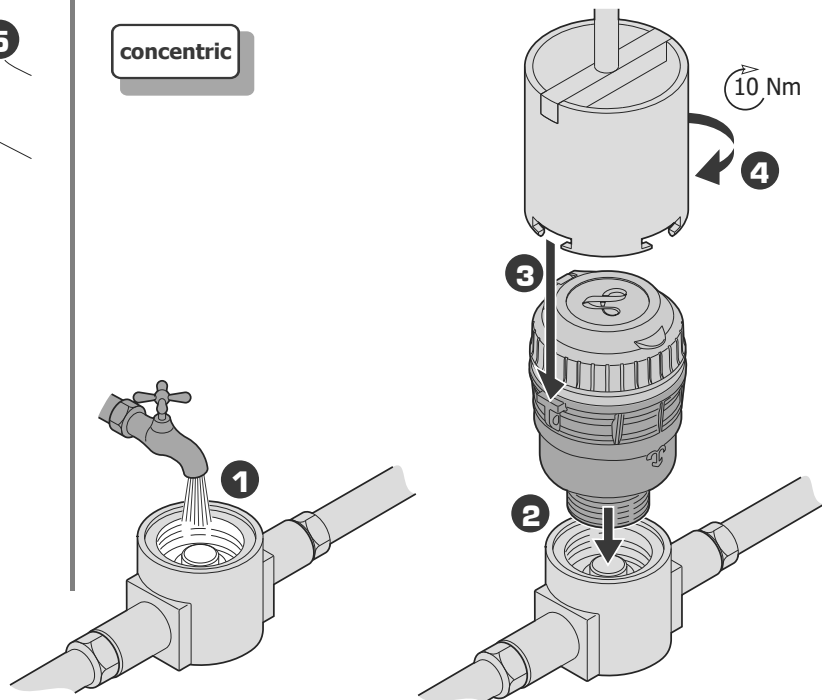




Fiber/Rubber o-ring
 Joint fibre/caoutchouc
 Faser/Gummi o-Ring
 Anillo de fibra/de goma
 Uszczelka gumowa/fibrowa

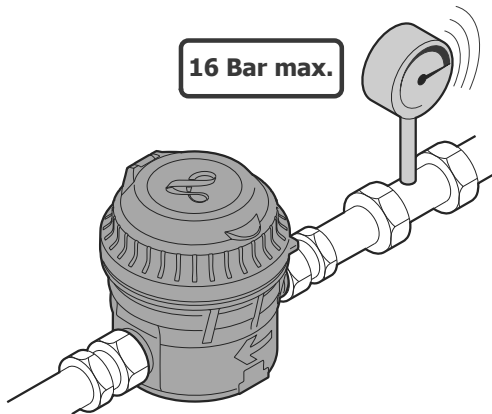


concentric

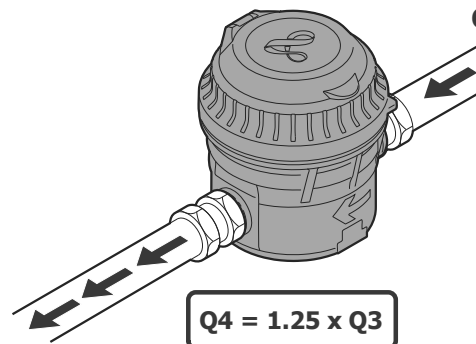




16 Bar max.

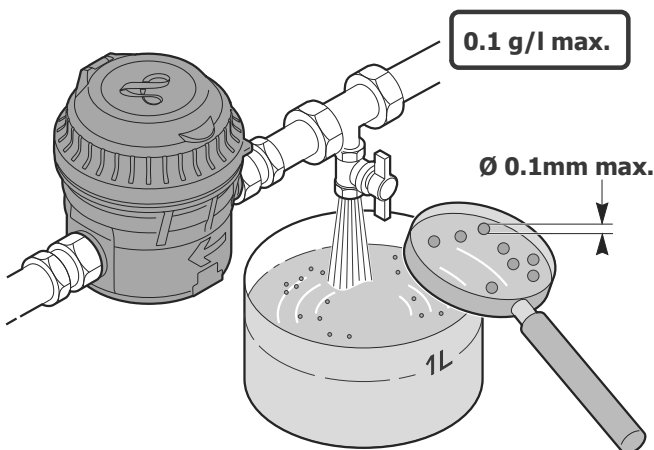


Q4 max.



$Q4 = 1.25 \times Q3$

0.1 g/l max.



Ø 0.1mm max.

80 kg max.

