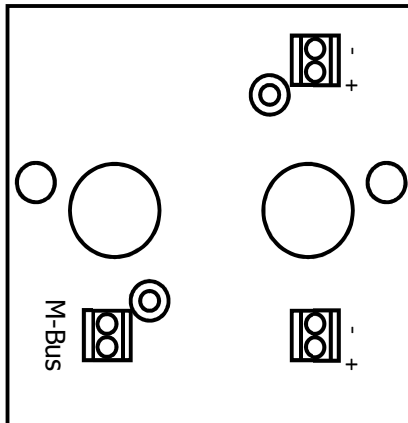


## IZAR PORT® PULSE MINI Convertisseur d'impulsion / M-Bus

### Installation



**Entrées P1, P2:** 2 x contacts  
(Contact Reed, NPN)

**Sorties M-Bus:** DIN EN 1434-4  
300, 2400 bauds  
Détection automatique

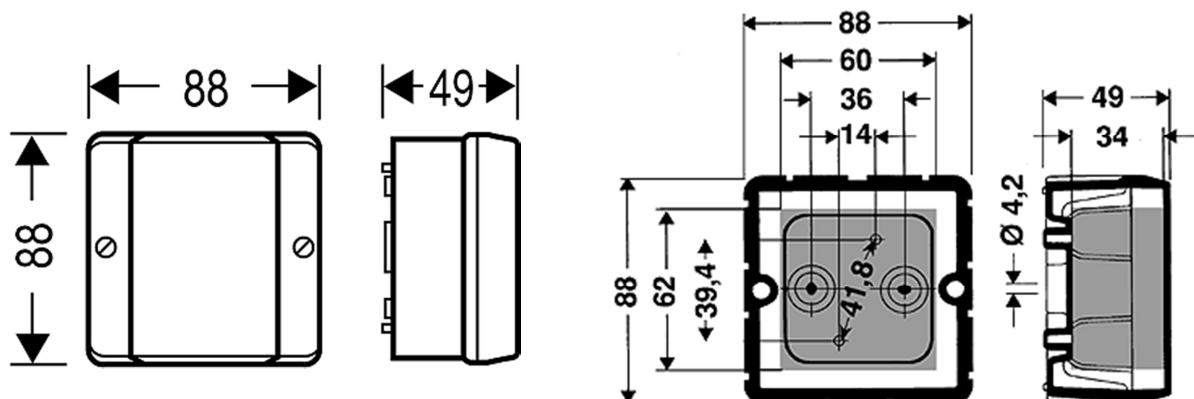
**Avertissement:** Seul un personnel qualifié est autorisé à installer ou à démonter IZAR PORT PULSE MINI.

### Montage et démontage

IZAR PORT PULSE MINI est prévu pour être monté sur un rail DIN. 2 trous doivent être percés sur une surface plane à une distance de 36 mm

**Montage:** Enlever le capot du boîtier et fixer IZAR PORT PULSE MINI sur le mur à l'aide des 2 grandes vis. Recouvrir avec le capot après avoir effectué la connexion électrique.

**Démontage:** Enlever le capot du boîtier et dévisser les vis de fixation.



## Connexion électrique

Le capot du boîtier doit être retiré pour effectuer la connexion électrique d'IZAR PORT PULSE MINI.

**Connexion** Faire passer les câbles M-Bus et contact sec à travers les membranes en caoutchouc, après les avoir préalablement percés.

**Important:** - Connecter uniquement des contacts non polarisés aux entrées de contact (P1+, P1-, P2+, P2), comme par exemple des émetteurs Reed ou des transistors à collecteurs ouverts. La longueur des câbles d'impulsion est limitée à 1,5 m.

- L'entrée (M-Bus) et les entrées de contact (uniquement émetteur Reed) (P1+, P1-, P2+, P2-) sont indépendantes de la polarité. Veiller à bien respecter la polarité pour le raccordement des transistors à collecteur ouvert aux entrées de contact.

IZAR PORT PULSE MINI compte les impulsions en connectant les entrées de contact avec une largeur d'impulsion de 7,5 ms (= fréquence maximale d'impulsions environ 50 Hz).

**Note:** IZAR PORT PULSE MINI possède une pile de sauvegarde en cas de défaillance de l'alimentation M-Bus. La durée de la sauvegarde dépend de la fréquence des impulsions (3 mois avec une fréquence d'impulsion >50 Hz et plus de 5 ans sans impulsion = 0 Hz). Pendant la durée de fonctionnement, IZAR PORT PULSE MINI doit rester connecté au M-Bus.

## Support client

Pour toutes informations complémentaires, contacter votre agence Diehl Metering

## Configuration example

