

IZAR RDC BATTERY 2

RECEPTOR RADIO



APLICACIÓN

IZAR RDC BATTERY 2 es un concentrador de datos diseñado específicamente para la lectura de contadores de redes fijas. IZAR RDC BATTERY 2 lee contadores multienergía (agua, energía térmica, gas, electricidad) y sensores equipados con los protocolos de radio OMS, PRIOS y Real Data. Transmite los datos a un servidor de almacenamiento de datos a horas preestablecidas. IZAR RDC BATTERY 2 puede gestionar hasta 2.000 contadores con los datos procesados directamente mediante el software IZAR@NET 2 o IZAR PLUS PORTAL. IZAR RDC BATTERY 2 dispone de un paquete de baterías fácilmente reemplazable in situ que proporciona una autonomía energética total. Opcionalmente se puede conectar una fuente de alimentación externa de 12V. Las antenas OMS y celular internas pueden sustituirse por antenas externas.

CARACTERÍSTICAS PRINCIPALE

- Disponible en 868 MHz o 434 MHz
- Configuración local o remota
- Intervalo de lectura de radio de 30 seg. a 60 min.
- Transmisión de datos a servidor FTP o FTP/s
- Velocidad configurable de transmisión de datos a través de 2G, LTE-M o NB-IoT
- Paquete de baterías sustituibles incluido
- Vida útil de la batería de hasta 10 años
- Cifrado de datos

PRINCIPIO DE FUNCIONAMIENTO

IZAR RDC BATTERY 2 recibe tramas de radio según la norma EN13757 y la especificación OMS (Open Metering System), independientemente del tipo de medio medido (agua, energía térmica, gas, electricidad, temperatura, humedad). Se pueden activar opciones inteligentes de filtrado de datos para orientar con precisión la lectura en contadores definidos por tipo de fluido o fabricante. La transferencia de datos a un servidor de almacenamiento FTP o FTP/s se realiza automáticamente en función de la configuración en hasta ocho fechas y puntos temporales fijos. Las soluciones de software Diehl Metering IZAR@NET o IZAR PLUS PORTAL permiten procesar y explotar estos datos.

DATOS TÉCNICOS

IZAR RDC BATTERY 2

Caja	Grís claro, con la opción de montarlo en la pared
Banda de frecuencias	868,95 MHz (modo T1 y T1 + C1), 868,3 MHz (modo S1) o 434,475 MHz (modo T1 + C1 y S1)
Protocolos de comunicación	OMS wMBus, PRIOS, RealData
Tipo de fluido	Multienergía (agua, energía térmica, electricidad, temperaturas, humedad...)
Antenas	Antena celular interna y OMS (conectores SMA)
Conectividad	Cable mini USB
Red	2G / LTE-M / NB-IoT
Alimentación	Batería de litio de 14 Ah sustituible in situ y conector para fuente de alimentación externa (12 V CC)
Duración de la batería	Hasta 10 años*.
Configuración	Localmente o a distancia con un software específico (Windows)

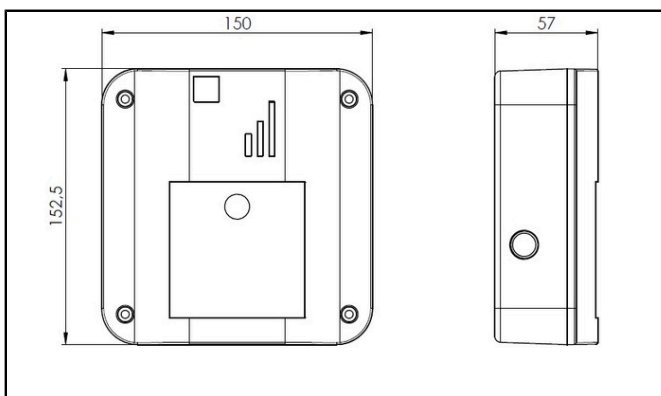
*Dependiendo de la configuración y en condiciones normales de uso y temperatura. La vida útil teórica no está garantizada.

CONDICIONES DE USO

IZAR RDC BATTERY 2

Temperaturas de funcionamiento	°C	-20 ... +55
Temperaturas de almacenamiento	°C	-20 ... +25
Humedad	%	25 ... 75
Índice de protección		IP67 - posibilidad de instalación en exteriores

DIMENSIONES



IZAR RDC BATTERY 2

Longitud	mm	150
Ancho	mm	152.5
Alto	mm	57

Información relativa a los agentes económicos

La normativa aplicable y las obligaciones legales relativas a los productos están sujetas a cambios.

DIEHL METERING supervisa la normativa aplicable para garantizar que sus productos cumplen con ella cuando se comercializan.

A continuación, cada agente económico que comercialice productos deberá mantenerse informado de la normativa vigente aplicable.

Si tiene preguntas, póngase en contacto con: metering-germany-info@diehl.com

Diehl Metering S.A.S.
Ventas Internacionales
67 rue du Rhône
BP 10160
FR-68304 Saint-Louis Cedex
Telf. + 33 (0)3 89 69 54 21
Fax: + 33 (0)3 89 69 54 22
metering-France-export@diehl.com
www.diehl.com/metering

**EMPOWER A
SUSTAINABLE
FUTURE**