

IZAR RDC BATTERY 2

RÉCEPTEUR RADIO



APPLICATION

IZAR RDC BATTERY 2 est un concentrateur de données spécialement conçu pour le relevé des compteurs en réseau fixe. IZAR RDC BATTERY 2 relève les compteurs multi-énergies (eau, énergie thermique, gaz, électricité) et les capteurs équipés des protocoles radio OMS, PRIOS et Real Data. Il transmet les données à un serveur à des heures prédéfinies. IZAR RDC BATTERY 2 peut gérer jusqu'à 2 000 compteurs dont les données peuvent être directement traitées par les logiciels IZAR@NET 2 ou IZAR PLUS PORTAL. IZAR RDC BATTERY 2 est équipé d'une batterie facilement remplaçable sur site, ce qui lui confère une totale autonomie énergétique. En option, une alimentation externe de 12V peut être connectée. Les antennes internes OMS et cellulaire peuvent être remplacées par des antennes externes.

CARACTÉRISTIQUES PRINCIPALES

- Disponible en 868 MHz ou 434 MHz
- Configuration possible en local ou à distance
- Intervalle de lecture radio de 30 sec. à 60 min.
- Transmission des données vers un serveur FTP ou FTP/s via 2G, LTE-M ou NB-IoT.
- Batterie remplaçable incluse
- Durée de vie de la batterie jusqu'à 10 ans
- Cryptage des données

PRINCIPE DE FONCTIONNEMENT

IZAR RDC BATTERY 2 reçoit des trames radio conformément à la norme EN13757 et à la spécification OMS (Open Metering System), quel que soit le type de fluide mesuré (eau, énergie thermique, gaz, électricité, température, humidité). Des options de filtrage intelligent des données peuvent être activées pour cibler précisément la lecture sur des compteurs définis par type de fluide ou par fabricant. Le transfert des données vers un serveur de stockage FTP ou FTP/s s'effectue automatiquement, en fonction de la configuration, à huit dates et heures fixes. Les solutions logicielles Diehl Metering IZAR@NET ou IZAR PLUS PORTAL permettent le traitement et l'exploitation de ces données.

DONNÉES TECHNIQUES

IZAR RDC BATTERY 2

Boîtier	Gris clair avec possibilité de fixation murale
Fréquence	868,95 MHz (mode T1 et T1 + C1), 868,3 MHz (mode S1) ou 434,475 MHz (mode T1 + C1 et S1)
Protocoles de communication	OMS wMBus, PRIOS, RealData
Type de fluide	Multi-énergie (eau, énergie thermique, électricité, températures, humidité...)
Antennes	Antenne cellulaire interne et antenne OMS (connecteurs SMA)
Connectivité	Câble mini-USB
Réseaux	2G / LTE-M / NB-IoT
Alimentation	Batterie lithium 14Ah remplaçable sur le terrain et connecteur pour alimentation externe (12V DC)
Durée de vie du pack piles	Jusqu'à 10 ans*
Configuration	Localement ou à distance avec un logiciel dédié (Windows)

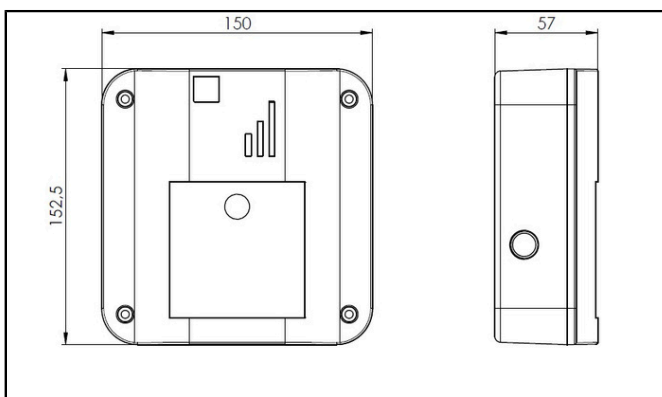
*En fonction de la configuration et dans des conditions normales d'utilisation et de température. Durée de vie théorique non garantie.

CONDITIONS D'UTILISATION

IZAR RDC BATTERY 2

Températures de fonctionnement	°C	-20 ... +55
Températures de stockage	°C	-20 ... +25
Températures de stockage °C -20 ... +70	%	25 ... 75
Indice de protection		IP67 - possibilité d'installation à l'extérieur

DIMENSIONS



IZAR RDC BATTERY 2

Longueur	mm	150
Largeur	mm	152.5
Hauteur	mm	57

Informations destinées aux opérateurs économiques

La réglementation applicable et les obligations légales concernant les produits peuvent évoluer.

DIEHL METERING surveille la réglementation applicable afin de s'assurer que ses produits sont conformes au moment de leur mise à disposition sur le marché.

Chaque opérateur économique mettant des produits sur le marché par la suite doit, de manière indépendante, se tenir informé de la réglementation en vigueur.

Pour toute question, veuillez contacter: metering-germany-info@diehl.com

Diehl Metering S.A.S.
67 rue du Rhône
BP 10160
FR-68304 Saint-Louis Cedex
Tél. + 33 (0)3 89 69 54 00
Fax: + 33 (0)3 89 69 72 20
metering-France-info@diehl.com

Agence Paris
56 rue des Hautes Pâtures
FR-92000 Nanterre
Tél. + 33 (0)1 47 85 05 48
metering-France-agencenord@diehl.com

Ventes Internationales
67 rue du Rhône, BP 10160
BP 10160
FR-68304 Saint-Louis Cedex
Tél. + 33 (0)3 89 69 54 21
Fax: + 33 (0)3 89 69 54 22
metering-France-export@diehl.com
www.diehl.com/metering

**EMPOWER A
SUSTAINABLE
FUTURE**