

IZAR RDC BATTERY 2

FUNK | EMPFÄNGER



ANWENDUNG

Der IZAR RDC BATTERY 2 ist ein Datenkonzentrator, der speziell für die Auslesung von Zählern im "Fixed Network" entwickelt wurde. Er erfasst Multi-Energiezähler (Wasser, thermische Energie, Gas, Strom) und Sensoren, die mit den Funkprotokollen OMS, PRIOS und Real Data ausgestattet sind. Der Datenkonzentrator überträgt die Daten zu vorgegebenen Zeiten an einen Server. Der IZAR RDC BATTERY 2 kann bis zu 2.000 Zähler verwalten und die Daten direkt mit der Software IZAR@NET 2 oder IZAR PLUS PORTAL verarbeiten.

Der IZAR RDC BATTERY 2 verfügt über einen leicht vor Ort austauschbaren Akkupack, der für volle Energieautonomie sorgt. Optional kann ein externes 12V-Netzteil angeschlossen werden.

Die internen OMS- und Mobilfunkantennen können durch externe Antennen ersetzt werden.

MERKMALE

- Empfang von Zählerdaten auf 868 MHz oder 434 MHz
- Lokal- und Fernkonfiguration
- Intervall der Funkauslesung von 30 Sek. bis 60 Min.
- Datenübertragung zu FTP oder FTP/s Server
- Datenübertragungsintervall konfigurierbar (2G, LTE-M oder NB-IoT)
- Austauschbarer Akkupack inklusive
- Bis zu 10 Jahre Batterielebenszeit
- Verschlüsselung der Daten

FUNKTIONSPRINZIP

Der IZAR RDC BATTERY 2 empfängt Funktelegramme gemäß der Norm EN13757 und der OMS-Spezifikation (Open Metering System), unabhängig von der Art des gemessenen Mediums (Wasser, thermische Energie, Gas, Strom, Temperatur, Feuchtigkeit). Intelligente Datenfilter können aktiviert werden, um die Ablesung an definierten Zählern nach Medientyp oder Hersteller genau zu bestimmen. Der Datentransfer zu einem FTP- oder FTP/s-Server erfolgt je nach Konfiguration automatisch an bis zu acht festen Terminen und Zeitpunkten. Die Diehl Metering Softwarelösungen IZAR@NET oder IZAR PLUS PORTAL ermöglichen die Verarbeitung und Verwertung dieser Daten.

TECHNISCHE DATEN

IZAR RDC BATTERY 2

Gehäuse	Hellgrau, an Wand montierbar	
Frequenz	868.95 MHz (T1 & T1 + C1 mode), 868.3 MHz (S1 mode) oder 434.475 MHz (T1 + C1 & S1 mode)	
Funkprotokoll	OMS wMBus, PRIOS, RealData	
Darstellbare Medien	Multi-energy (Wasser, Wärme/Kälte, Elektrizität, Temperatur, Feuchtigkeit, ...)	
Antenne	Interne Mobilfunk- und OMS-Antenne (SMA-Anschlüsse)	
Konnektivität	Mini-USB Kabel	
Schnittstellen	2G / LTE-M / NB-IoT	
Spannungsversorgung	V(DC)	Vor Ort austauschbarer 12Ah-Lithium-Akku sowie Anschluss für externe Stromversorgung (12V DC)
Batterielebenszeit	Bis zu 10 Jahre*	
Konfiguration	Vor Ort oder ferngesteuert mit passender Software (Windows)	

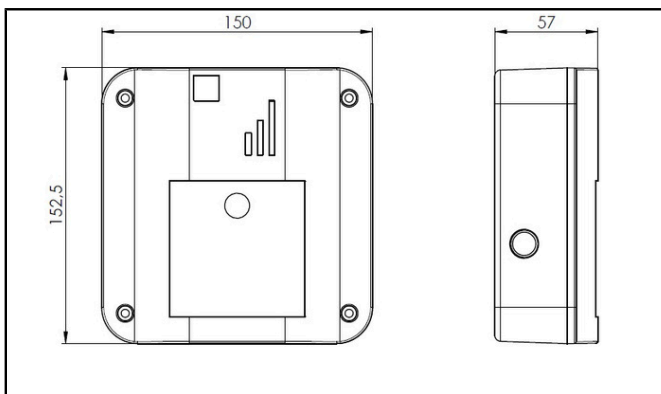
* Abhängig von der Konfiguration und nur bei Einsatz unter Standardbedingungen. Theoretische Lebenszeit nicht garantiert

UMGEBUNGSBEDINGUNGEN

IZAR RDC BATTERY 2

Betriebstemperatur	°C	-20 ... +55
Lagertemperatur	°C	-20 ... +25
Luftfeuchtigkeit	%	25 ... 75
Schutzklasse	IP 67 - Installation im Freien möglich	

ABMESSUNGEN



IZAR RDC BATTERY 2

Länge	mm	150
Breite	mm	152.5
Höhe	mm	57

Informationen für Wirtschaftsakteure

Die für die Produkte geltenden Vorschriften und gesetzlichen Verpflichtungen können sich ändern.

DIEHL METERING überwacht die geltenden Vorschriften, um sicherzustellen, dass ihre Produkte zum Zeitpunkt des Inverkehrbringens den Vorschriften entsprechen. Jeder Wirtschaftsakteur, der zu einem späteren Zeitpunkt Produkte auf den Markt bereitstellt, muss sich eigenverantwortlich über die jeweils geltenden Vorschriften informieren.

Bei Fragen wenden Sie sich bitte an: metering-germany-info@diehl.com

Diehl Metering GmbH
Donaustraße 120
90451 Nürnberg
Deutschland
Tel.: +49 911 6424-0
metering-germany-info@diehl.com
www.diehl.com/metering

**EMPOWER A
SUSTAINABLE
FUTURE**