

IZAR RC I R4

MODUŁ RADIOWY

DIEHL
Metering



ZASTOSOWANIE

IZAR RC i R4 przeznaczony jest do mobilnego odczytu i zdalnego odczytu w sieci stacjonarnej dalekiego zasięgu wodomierzy Diehl Metering. Moduł radiowy IZAR RC i R4 może być przypięty do wszystkich wodomierzy Diehl Metering z indukcyjnej serii modułowej (Ha+Ti lub Ti) z szarym lub czerwonym pierścieniem. Łatwy do zamontowania, IZAR RC i R4 jest programowalny w terenie lub fabrycznie za pomocą numeru seryjnego powiązanego licznika. Moduł radiowy IZAR RC i R4 przekazuje odczyt licznika co 8 sekund w trybie R3 i co 15 minut w trybie sieci stałej dalekiego zasięgu R4, umożliwiając efektywny odczyt drive-by przy prędkości 50 km/h i dokładny w sieci stałej. IZAR RC i R4 oferuje wiele funkcji i alarmów.

FUNKCJE

- ▶ Łatwy montaż przy użyciu zatrzasków oraz śruby dociskowej
- ▶ Wskaźnik zabezpieczenia IP68
- ▶ Trwałość baterii - dwa okresy legalizacyjne
- ▶ Przekazywanie drogą radiową informacji (indeks bieżący, indeks drugorzędny (np. roczny, miesięczny, tygodniowy), alarm naruszenia mechanicznego (obecny/historyczny), stan baterii)
- ▶ Przekazywanie drogą radiową alarmów (alarm wycieku (obecny/historyczny), alarm zablokowania licznika, alarm oszustwa magnetycznego (obecny/historyczny), alarm nadprzepływu, podprzepływu oraz przepływu wstecznego)
- ▶ Możliwość programowania z użyciem profili funkcji dla dowolnych średnic wodomierzy
- ▶ Możliwość montażu na wodomierzu oraz programowania przez DMPL

IZAR RC I R4

MODUŁ RADIOWY

DANE TECHNICZNE

IZAR RC i R4	
Protokół komunikacji	PRIOS
Częstotliwość	MHz 868.95 MHz (R3) i 868.30 MHz (R4)
Modulacja	FSK
Moc transmisji	mW 16 mW (868 MHz)
Typ transmisji	Jednokierunkowa
Odległość odczytu	do 500m (Walk By/Drive By R3), do 1500m (Stacjonarny R4) w zależności od warunków otoczenia
Standardy	EN 300 220, CE, RED dyrektywa, EN 13757-3/-4
Zasilanie	Bateria litowa 3,6V
Żywotność zasilania	Dwa okresy legalizacyjne *

* Standardowe warunki użytkowania i temperatury. Żywotność teoretyczna, bez gwarancji.

WARUNKI UŻYTKOWANIA

IZAR RC i R4	
Zakres temperatur działania	°C -15 ... +55
Zakres temperatur przechowywania	°C -20 ... +70
Wilgotność	% 0 ... 100
Wskaźnik zabezpieczenia	IP 68

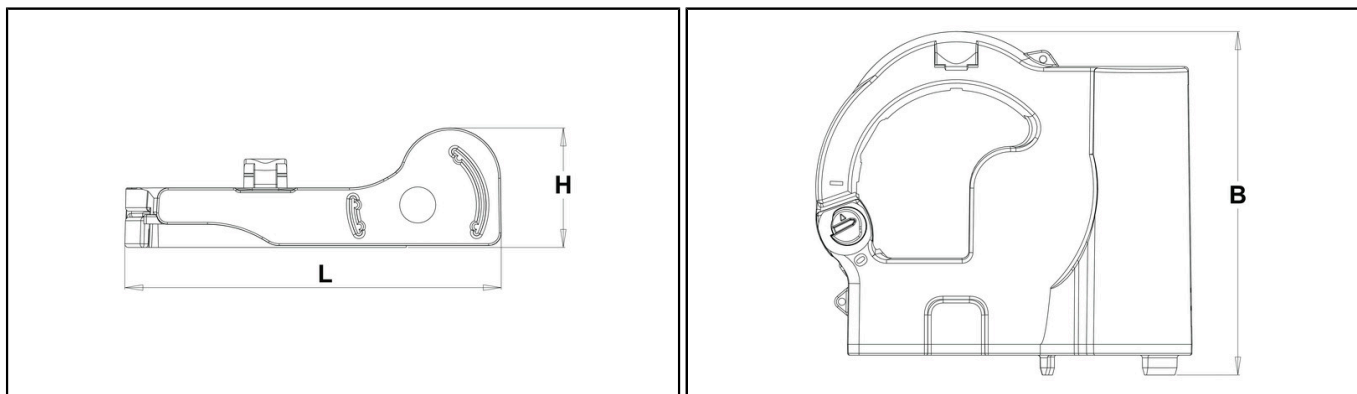
PROGRAMOWANIE

IZAR RC i R4	
Interfejs	Głowica optyczna IrDA
Funkcje	Indeks bieżący Indeks drugorzędny stan baterii
Alarmy	Wyciek Zatrzymanie licznika Nadprzepływ Podprzepływ Przep. wsteczny Manipulacja

ZGODNOŚĆ

IZAR RC i R4	
Wodomierz	Zakres modułowy Ha+Ti lub Ti. Waga impulsów DN15 do DN40 (1 litr) Waga impulsów DN50 do DN125 (10 litrów) Waga impulsów DN150 do 300 (100 litrów)

WYMIARY



IZAR RC i R4			
Długość	L	mm	104
Wysokość	H	mm	33
Szerokość	B	mm	95