

# IZAR RC i R4

## MODULE RADIO

**DIEHL**  
Metering



### DESCRIPTIF

IZAR Radio Compacte Inductive R4 est destiné au relevé radio mobile et au télérelevé longue portée des compteurs d'eau Diehl Metering. Le module radio IZAR RC i R4 se clipse facilement sur tous les compteurs modulaires de la gamme inductive (Ha+Ti ou Ti) équipés d'une bague grise ou rouge. IZAR RC i R4 intègre un capteur fonctionnant selon un principe inductif qui le rend insensible à la fraude magnétique.

IZAR RC i R4 est configuré sur site ou en usine avec le numéro de série du compteur auquel il est associé. IZAR RC i R4 transmet le relevé du compteur via une liaison radio unidirectionnelle toutes les 8 secondes en mode R3 et toutes les 15 minutes en mode réseau fixe longue portée R4 permettant un relevé mobile performant jusqu'à 50 km/h et un réseau fixe précis.

IZAR RC i R4 intègre de nombreuses fonctions (index historique, durée de vie restante de la pile...) et alarmes (détection de fuite, compteur arrêté, retour d'eau...).

### CARACTÉRISTIQUES PRINCIPALES

- ▶ Emetteur radio compact
- ▶ Compatible avec les compteurs d'eau Diehl Metering
- ▶ Disponible en 868 et 434 MHz
- ▶ Conçu pour le relevé radio mobile et le réseau fixe longue portée
- ▶ IP 68
- ▶ Durée de vie jusqu'à 15 ans
- ▶ Nombreuses fonctions et alarmes disponibles
- ▶ 1 index historique à date prédéfinie pour faciliter la facturation
- ▶ Insensible à la fraude magnétique

# IZAR RC i R4

## MODULE RADIO

### PRINCIPE DE FONCTIONNEMENT

IZAR RC i R4 contient un circuit électronique qui capte les informations issues d'un compteur d'eau de la gamme Diehl Metering et transmet en temps réel l'index du compteur et diverses informations de fonctionnement toutes les 8 secondes en mode R3 et toutes les 15 minutes en mode réseau fixe longue portée R4.

Relevé mobile en Walk-by / Drive-by / Passive Drive-by :

Les informations émises par IZAR RC i R4 sont collectées soit à l'aide d'un terminal portable ou d'une tablette équipé(e) d'un récepteur IZAR RECEIVER BT en Walk-by ou Drive-By, soit avec un récepteur IZAR RDC VEHICLE en Passive Drive-by. Les données sont ensuite déchargées directement dans le système informatique centralisé.

Réseau fixe :

Le concentrateur IZAR RDC STANDARD/IZAR RDC BATTERY (réseau fixe R3) ou IZAR RDC PREMIUM (réseau fixe longue portée R4) est installé à demeure. Il collecte toutes les informations et les envoie à intervalles prédéfinis via GPRS ou LAN vers un serveur centralisé. Le relevé est également possible via une solution M-Bus de type IZAR CENTER associé au récepteur IZAR RECEIVER M-BUS et au logiciel IZAR@NET 2.

### DONNÉES TECHNIQUES

IZAR RC i R4	
Protocole de communication	PRIOS
Fréquence	868,95 ou 434,47 MHz (mode R3) et 868,30 ou 433,42 MHz (mode R4)
Modulation	FSK
Puissance d'émission	16 mW (868 MHz)   10 mW (434 MHz)
Mode de transmission	Unidirectionnel
Portée radio	Jusqu'à 500 m (R3) et 1,5 km (R4) selon environnement
Normes	EN 300 220, CE, directive RED, EN 13757-3/-4
Alimentation	Pile lithium 3,6 V
Durée de vie de la pile	Jusqu'à 15 ans*

\*en conditions d'utilisation et de températures standards. Durée de vie théorique ne donnant pas lieu à garantie.

### CONDITIONS D'UTILISATION

IZAR RC i R4	
Plage de température de fonctionnement	°C -15 ... +55
Plage de température de stockage	°C -20 ... +70
Humidité ambiante	% 0 ... 100
Indice de protection	IP 68

### CONFIGURATION

IZAR RC i R4	
Interface	IrDA optique
Fonctions	Index courant   Index historique   Durée de vie restante de la pile
Gestion des alarmes	Détection de fuite   Compteur arrêté   Sur débit   Sous débit   Retour d'eau   Fraude mécanique

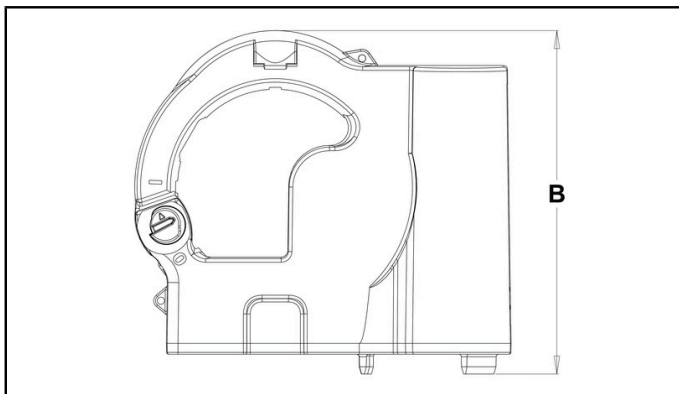
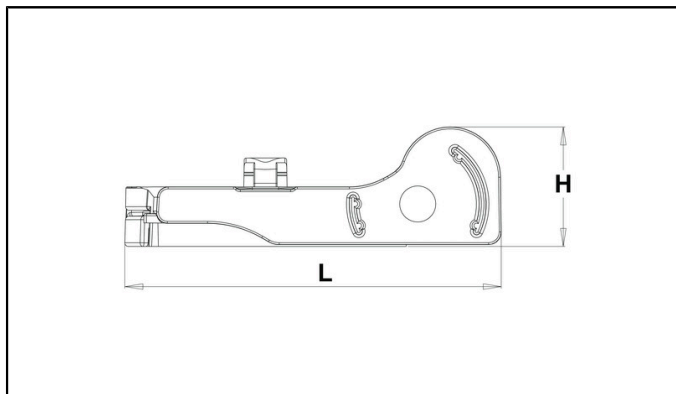
### COMPATIBILITÉ

IZAR RC i R4	
Compteurs	Gamme modulaire inductive Diehl Metering Ha+Ti ou Ti : Poids d'impulsion DN 15 à 40 (1 litre)   Poids d'impulsion DN 50 à 125 (10 litres)   Poids d'impulsion DN 150 à 300 (100 litres)

# IZAR RC i R4

MODULE RADIO

## DIMENSIONS



IZAR RC i R4			
Longueur	L	mm	104
Hauteur	H	mm	33
Largeur	B	mm	95