

IZAR RC I R4

MÓDULO DE RADIO

DIEHL
Metering



DESCRIPCIÓN

IZAR RC i R4 está diseñado para la radiolectura móvil y la telelectura en red fija de largo alcance de contadores de agua Diehl Metering. Se puede instalar sobre todos los contadores pertenecientes a la gama modular inductiva (Ha+Ti o Ti) con anillo gris o rojo. Incorpora un sensor que funciona según un principio inductivo, lo que lo hace insensible al fraude magnético.

Fácil de instalar, IZAR RC i R4 es programable in situ o en fábrica con el número de serie del contador asociado. El módulo de radio IZAR RC i R4 transmite la lectura del contador a través de un enlace unidireccional cada 8 segundos en modo R3 y cada 15 minutos en modo R4 de red fija de largo alcance, lo que permite una lectura desde el automóvil eficiente a 50 km/h y una red fija precisa.

IZAR RC i R4 integra numerosas funciones (índice temporal, duración de vida de la pila...) y alarmas (detección de fugas, contador parado, retorno de caudal...).

PRINCIPALES CARACTERÍSTICAS

- ▶ Emisor de radio compacto
- ▶ Compatible con contadores modulares de Diehl Metering
- ▶ Disponible en versión 868 y 434 MHz
- ▶ Optimizado para la lectura móvil y red fija de largo alcance
- ▶ IP68
- ▶ Vida útil de la batería hasta 15 años.
- ▶ Diferentes funciones y alarmas
- ▶ 1 valor de índice histórico almacenado en una fecha predefinida para facilitar la facturación
- ▶ Insensible al fraude magnético

IZAR RC i R4

MÓDULO DE RADIO

PRINCIPIO DE FUNCIONAMIENTO

IZAR RC i R4 incluye un circuito electrónico que recoge los datos procedentes de un contador de agua Diehl Metering y transmite en tiempo real el índice y otras informaciones de funcionamiento cada 8 segundos en modo R3 y cada 15 minutos en modo red fija de largo alcance R4.

Lectura móvil en Walk-by / Drive-by / Passive Drive-by :

Los datos enviados por IZAR RC i R4 se recogen utilizando un ordenador portátil o una tableta equipada con un IZAR RECEIVER BT en Walk-by/Drive-by o un IZAR RDC VEHICLE en pasivo Drive-by. Los datos se transfieren directamente a un sistema de monitorización centralizado.

Red fija:

El concentrador IZAR RDC STANDARD/IZAR RDC BATTERY (red fija R3) o IZAR RDC PREMIUM (red fija de largo alcance R4) se instala de forma permanente. Recopila todos los datos de IZAR RC i R4 y los envía cada día vía GPRS o LAN a un servidor centralizado. También puede realizarse la lectura con una solución M-Bus de tipo IZAR CENTER asociado al receptor IZAR RECEIVER MBUS y al software IZAR@NET 2.

DATOS TÉCNICOS

IZAR RC i R4	
Protocolo de comunicación	PRIOS
Frecuencia	868,95 o 434,47 MHz (modo R3) y 868,30 o 433,42 MHz (modo R4)
Modulación	FSK
Potencia de transmisión	16 mW (868 MHz) 10 mW (434 MHz)
Modo de transmisión	Unidireccional
Alcance	Hasta 500 m (R3) y 1,5 km (R4) según entorno
Estándares	EN 300 220, CE, directiva RED, EN 13757-3/-4
Alimentación	Pila de Litio de 3,6 V
Autonomía	Hasta 15 años*

*en condiciones de uso y temperatura estándar. Vida útil teórica sin derecho a garantía.

CONDICIONES DE UTILIZACIÓN

IZAR RC i R4	
Temperatura de funcionamiento	°C -15 ... +55
Temperatura de almacenamiento	°C -20 ... +70
Humedad ambiente	% 0 ... 100
Índice de protección	IP 68

PROGRAMACIÓN

IZAR RC i R4	
Interfaz óptico	IrDA óptica
Funciones	Índice actual Valor del índice histórico Duración restante de la batería
Alarmas	Detección de fugas fraude mecánico contador parado caudal insuficiente exceso de caudal retorno de agua

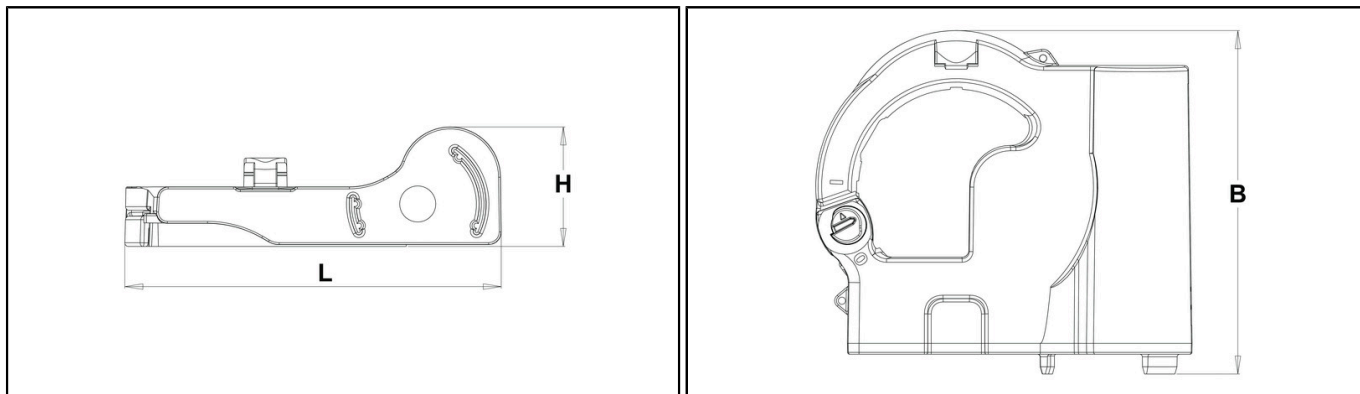
COMPATIBILIDAD

IZAR RC i R4	
Contadores	Gama modular Diehl Metering Ha+Ti o Ti. Peso de impulso DN15 a DN40 (1 litro) Peso de impulso DN50 a DN125 (10 litros) Peso de impulso DN150 a DN300 (100 litros)

IZAR RC i R4

MÓDULO DE RADIO

DIMENSIONES



IZAR RC i R4			
Longitud	L	mm	104
Altura	H	mm	33
Anchura	B	mm	95