

# IZAR RC I R4

无线模块

**DIEHL**  
Metering



## 应用

IZAR RC i R4主要应用于移动采集和长距离固定采集的无线远程抄表。IZAR RC i R4基于无磁感应原理，适用于代做表计生产的带有标准卡扣的表计产品，便于安装。IZAR RC I R4可在现场或工厂内编程配置与仪表的识别号相匹配。IZAR RC i R4工作于R3模式下每8s单向传输表的数据，工作于R4模式下每15分钟传输一次数据。IZAR RC I R4提供多种功能（包含剩余电池寿命，结算日累计流量值）和报警功能（泄漏，仪表停止，回流等）。

## 特点

紧凑的整体式设计兼容所有带标准卡扣和无磁感应技术的表计868MHz或434MHz通信适用于移动采集和长距离的固定采集防护等级IP68电池寿命可达15年各种功能及报警信息防磁设计，有效防止电磁干扰感应

# IZAR RC i R4

## 无线模块

### 工作原理

IZAR RC i R4内置电子感应元件，接收表计实时发出的信息，并将其存储于内存中。IZAR RC i R4在R3模式下每8s发送一次数据，在R4模式下每15分钟发送一次表计的数据。

移动式抄表：使用IZAR RECEIVER BT和代做表计的平板电脑蓝牙连接进行数据采集并传输数据到电脑终端。

固定式抄表：安装在建筑中的采集器(RDC-S、RDC-P)接收并存储数据，然后定期发送到指定的数据中心。

### 技术参数

IZAR RC i R4	
报文协议	PRIOS
频率波段	MHz 868, 434
调制方式	FSK
输出功率	mW 16
传输方式	单向传输
覆盖范围	受周围环境影响，可达500m
执行标准	EN300 200, CE, EN13757 -3 /-4
供电	3.6v锂电池
电池寿命	15年*

\*标准使用条件和温度。极端环境无法保证。

### 工作环境

IZAR RC i R4	
工作温度	°C -15 ... +55
存储温度	°C -20 ... +70
湿度范围	% 0 ... 100
防护等级	IP68

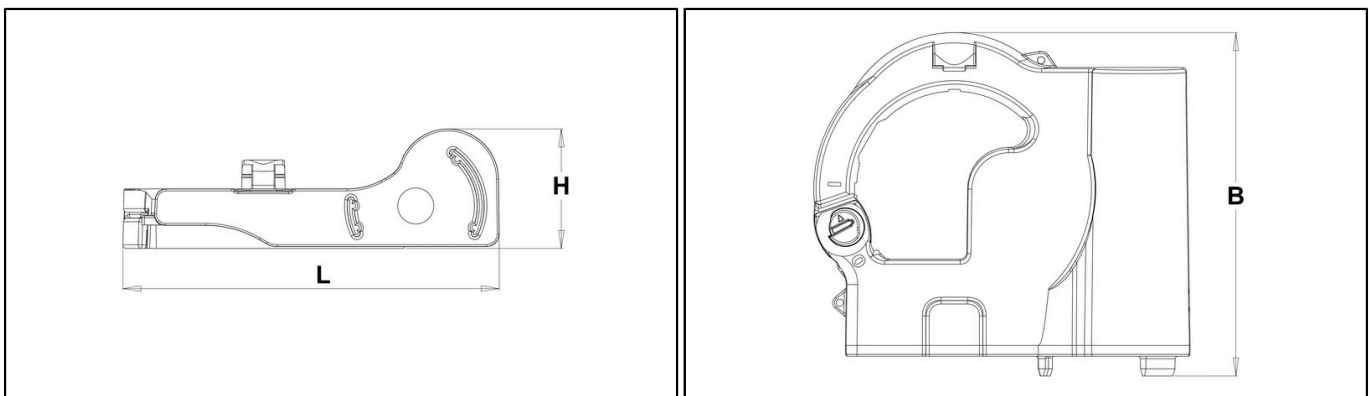
### 配置

IZAR RC i R4	
通信方式	红外光学接口IrDA
功能	标准值、历史记录值、剩余电池寿命
报警管理	泄漏检测、表计停转、流量过大、流量过小、倒流检测等

### 兼容性

IZAR RC i R4	
仪表	代做表计的所有无磁感应模块

### 尺寸



IZAR RC i R4			
长	L	mm	100
高	H	mm	33
宽	B	mm	100

代做表计(济南)有限公司  
地址: 山东济南高新技术开发区舜风路1100号五洲科技楼  
电话: +86 531 5882 0999, 传真: +86 531 5882 0998  
邮箱: metering-china-sales@diehl.com  
网址: www.diehl.com/metering  
保留技术调整的权利

# IZAR RC | R4

无线模块