

IZAR RC I G4

FUNKMODUL

DIEHL
Metering



ANWENDUNG

Die neue Generation des IZAR Radio Compact Inductive G4 Funkmoduls mit induktiver Abtastung wurde speziell für die mobile Auslese von modularen Diehl Metering Wasserzählern als auch für Fixed Network Anwendungen konzipiert. Das IZAR RC i G4 Funkmodul kann auf alle modularen Diehl Metering Wasserzähler (Ha+Ti oder Ti) montiert werden. Das einfach zu installierende IZAR RC i G4 integriert das standardisierte OMS-Protokoll und kann vor Ort oder im Werk programmiert werden. Das Funkmodul IZAR RC i G4 überträgt den Zählerstand über eine unidirektionale Verbindung alle 12 Sekunden im R3-Modus und alle 15 Minuten im Fixed Network Modus R4 und ermöglicht so eine effiziente Drive-By sowie Fixed Network Auslesung. IZAR RC i G4 bietet mehrere Funktionen (aktueller Index, 3 oder 11 historische Indexwerte und detaillierte Leckagen) und Alarmer (Leckageerkennung, Zähler steht, schwache Batterie...).

MERKMALE

- ▶ OMS-zertifiziert nach Version 3, Security Profil A
- ▶ Einfache Installation
- ▶ Senden der Zählerdaten per Funk an mobile oder stationäre Empfänger
- ▶ AES 128-Bit Verschlüsselung der Daten
- ▶ Für modulare Diehl Metering Zähler
- ▶ Sicher gegen magnetische Manipulation
- ▶ Vorortprogrammierung mittels IrDa-Schnittstelle
- ▶ Batterieversorgt bei einer Lebensdauer von bis zu 15 Jahren
- ▶ IP 68
- ▶ Erhältlich in 868MHz oder 434MHz

IZAR RC i G4

FUNKMODUL

FUNKTIONSPRINZIP

Das Funkmodul IZAR RADIO COMPACT I G4 besteht aus einer Elektronikeinheit, die Zählerinformationen in Form von Impulsen aufnimmt und sendet. Das Funkmodul sendet alle 12 Sekunden im R3 Modus und alle 15 Minuten Fixed Network R4 Modus.

Die Aufnahme der Daten kann durch ein mobiles oder stationäres Empfangsgerät erfolgen:

Mobil:

Der IZAR@MOBILE 2 TABLET sammelt in Verbindung mit dem IZAR RECEIVER BT die Daten im Vorbeigehen oder - fahren ein. Nach einer sogenannten Auslesetour werden die Daten direkt an den Zentralrechner übertragen.

Stationär:

Ein IZAR Datenkonzentrator wie z.B. IZAR RDC Standard/RDC Battery (R3) oder IZAR RDC Premium (Fixed Network R4) sammelt und speichert die Daten und übermittelt diese zyklisch via GPRS oder LAN an eine Zentrale (z.B. IZAR CENTER, FTP-Server).

TECHNISCHE DATEN

IZAR RC i G4	
Funkprotokoll	OMS Version 3.0.1
Frequenzband	MHz 868.95 (R3 Modus) / 868.30 (R4 Modus) or 434.47 MHz (R3 Modus) / 434.42 (R4 Modus)
Modulation	FSK
Sendeleistung	mW 16
Übertragung	Unidirektional
Funkreichweite	Je nach Umgebung bis zu 500 m
Normen	EN 60950 Information technology equipment - Safety - Part 1: General requirements, EN13757-4
Spannungsversorgung	Lithium Batterie 3,6 V
Batterielebenszeit	Bis zu 15 Jahre*

* bei üblichem Gebrauch und idealen Umgebungsbedingungen. Theoretischer Wert ohne Garantie.

UMGEBUNGSBEDINGUNGEN

IZAR RC i G4	
Betriebstemperatur	°C -15 ... +55
Lagertemperatur	°C -20 ... +70
Luftfeuchtigkeit	►% 0 ... 70 (nicht kondensierend)
Schutzklasse	IP 68

PROGRAMMIERUNG

IZAR RC i G4	
Schnittstelle	IrDA
Funktionen	aktueller Wert 3 oder 11 historische Werte (täglich, wöchentlich, monatlich oder jährlich) detaillierte Leckagen-Informationen: Anzahl Leckagen, Anzahl Tage mit Leckage, Datum der letzten Leckage, geschätztes Volumen...
Alarmer	Leckage, Manipulation, Batterie schwach, Zähler steht*, Über- bzw. Unterdimensioniert*, Rückfluss, Magnet Erkennung*

*: auf Anfrage

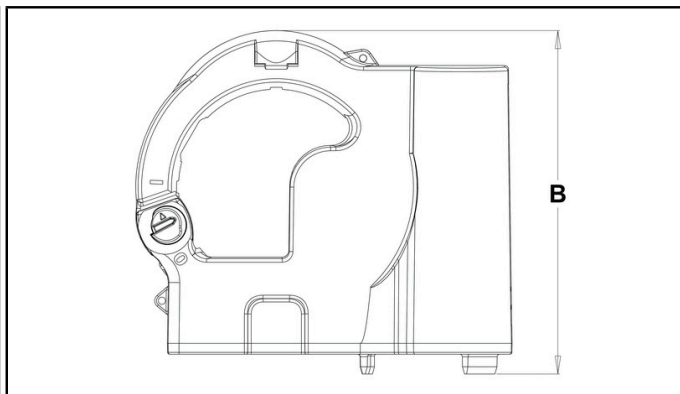
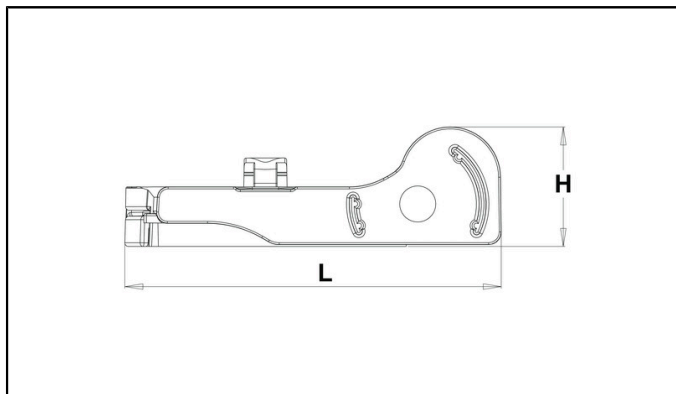
KOMPATIBILITÄT

IZAR RC i G4	
Zähler	Diehl Metering Gruppen Zählwerk Ha+Ti oder Ti. Puls Gewicht DN15 bis DN40 (1 liter) Puls Gewicht DN50 bis DN125 (10 liter) Puls Gewicht DN150 bis 300 (100 liter) CORONA MWi Puls Gewicht DN15 bis DN20 (1 liter) CORONA MWi DN25 bis DN40 (10 liter)

IZAR RC i G4

FUNKMODUL

ABMESSUNGEN



IZAR RC i G4			
Länge	L	mm	104
Höhe	H	mm	33
Breite	B	mm	95