

# IZAR RC i G4

FUNK | FUNKMODUL

**DIEHL**  
Metering



## ANWENDUNG

Die neue Generation des IZAR Radio Compact Inductive G4 ist für die mobile Auslesung und Fernauslesung (long range fixed network) der Diehl Metering Wasserzähler geeignet. Das Funkmodul IZAR RC i G4 lässt sich auf alle induktiven Diehl Metering Zähler (Ha+Ti oder Ti) mit grauem oder rotem Ring aufstecken. Es enthält einen manipulationssicheren Sensor, der nach dem induktiven Prinzip arbeitet.

Das IZAR RC i G4 ist einfach zu montieren, integriert das standardisierte OMS-Protokoll und ist vor Ort oder im Werk programmierbar. Das Funkmodul IZAR RC i G4 überträgt den Zählerstand über eine unidirektionale Verbindung alle 12 Sekunden im R3-Modus und alle 15 Minuten im long-range Fixed Network R4-Modus. Dies wird durch eine effiziente Drive-By-Auslesung und einem stabilen Fixed Network ermöglicht. IZAR RC i G4 bietet mehrere Funktionen (aktueller Index, 11 historische Indexwerte und detaillierte Leckagen) und Alarmer (Leckageerkennung, Zähler gestoppt, schwache Batterie...).

## MERKMALE

- ▶ Kompaktes Funkmodul, OMS Protokoll
- ▶ Kompatibel mit Diehl Metering Wasserzähler
- ▶ Erhältlich in 868 MHz und 434 MHz
- ▶ Geeignet für mobile Auslesung und long-range Fixed Network
- ▶ IP 68
- ▶ Lebensdauer von bis zu 15 Jahren
- ▶ Detaillierte Informationen über Leckagen
- ▶ 11 historische Indexwerte
- ▶ Verschiedene Funktionen und Alarmer verfügbar

# IZAR RC I G4

FUNK | FUNKMODUL

- ▶ Unempfindlich gegen magnetische Manipulation

# IZAR RC i G4

FUNK | FUNKMODUL

## FUNKTIONSPRINZIP

IZAR RC i G4 enthält einen elektronischen Schaltkreis, der die von einem Diehl Metering-Wasserzähler kommenden Daten sammelt und in Echtzeit den Index und andere Betriebsinformationen alle 12 Sekunden im R3-Modus und alle 15 Minuten im long-range Fixed Network R4-Modus überträgt.

Mobile Auslesung Walk-by / Drive-by / Passive Drive-by:

Die vom IZAR RC i G4 gesendeten Daten werden entweder mit einem Handheld-Computer oder einem Tablet, das mit einem IZAR RECEIVER BT für Walk-by/Drive-by oder einem IZAR RDC VEHICLE für passives Drive-by ausgestattet ist, erfasst. Die Daten werden direkt an ein zentrales Überwachungssystem übertragen.

Fixed Network:

Ein fest installierter Empfänger IZAR RDC STANDARD/IZAR RDC BATTERY (Festnetz R3) oder IZAR RDC PREMIUM (long-range Fixed Network R4) sammelt die Daten und sendet sie in vordefinierten Intervallen über GPRS oder LAN an einen zentralen Server. Ebenfalls möglich ist die Auslesung über eine M-Bus-Anwendung mit einem IZAR CENTER in Verbindung mit einem IZAR RECEIVER M-BUS und der Software IZAR@NET 2.

## TECHNISCHE DATEN

IZAR RC i G4	
Frequenz	868,95 oder 434,47 MHz (R3 Modus)   868,30 oder 433,42 MHz (R4 Modus)
Modulation	FSK
Sendeleistung	16 mW (868 MHz)   10 mW (434 MHz)
Übertragung	Unidirektional
Funkreichweite	Je nach Umgebung bis zu 500 m (R3) und bis zu 1,5 km (R4)
Standards	EN 300 220, CE, RED directive, EN 13757-3/-4
Spannungsversorgung	Lithium Batterie 3,6 V
Batterielebenszeit	Bis zu 12 Jahre

## UMGEBUNGSBEDINGUNGEN

IZAR RC i G4	
Betriebstemperaturbereich	°C -15 ... +55
Lagertemperaturbereich	°C -20 ... +70
Luftfeuchtigkeit	% 0 ... 70 (nicht kondensierend)
Schutzklasse	IP 68

## KONFIGURATION

IZAR RC i G4	
Schnittstelle	Optische IrDA
Funktionen	Aktueller Wert   11 historische Werte (jährlich, monatlich, wöchentlich oder täglich)   detaillierte Leckageinformation: Anzahl der Leckagen, Dauer in Tagen, Datum der letzten Leckage, geschätztes Volumen der Leckage/n ...
Alarmer	Leckage   Manipulation   Zähler blockiert   Überlast   Erkennung zu großer Zähler   Rückfluss   Batterie schwach

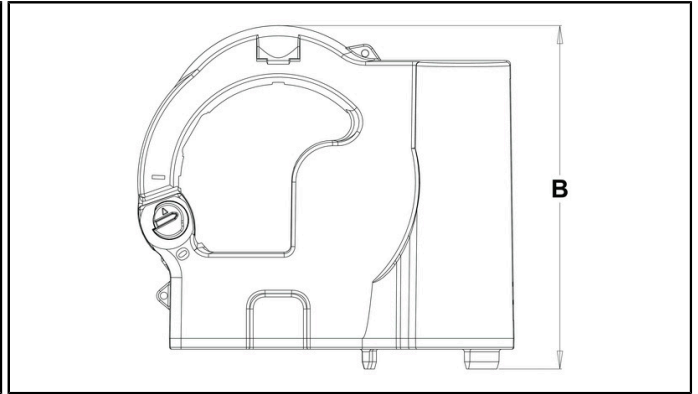
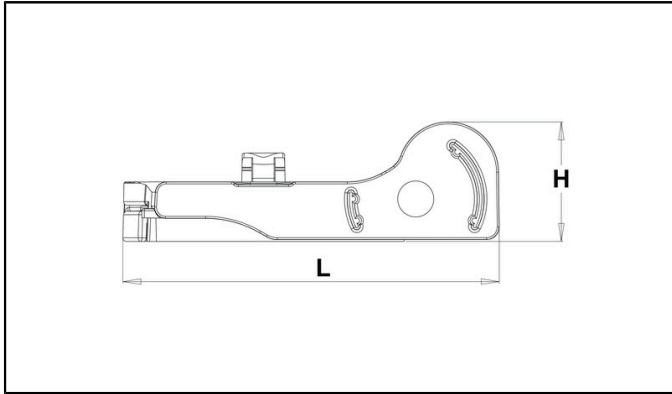
## KOMPATIBILITÄT

IZAR RC i G4	
Zähler	Induktive Modulreihe von Diehl Metering (Ha+Ti oder Ti). Impulswertigkeit DN 15 - 40 (1 Liter)   Impulswertigkeit DN 50 - 125 (10 Liter)   Impulswertigkeit DN 150 - 300 (100 Liter)

# IZAR RC i G4

FUNK | FUNKMODUL

## ABMESSUNGEN



IZAR RC i G4			
Länge	L	mm	100
Höhe	H	mm	33
Breite	B	mm	100