

## IZAR RC I G4

### MODUŁ RADIOWY



#### ZASTOSOWANIE

Nowa generacja modułu radiowego IZAR RC i G4 jest przeznaczona zarówno do mobilnego odczytu jak i zdalnego za pośrednictwem sieci stacjonarnych. Moduł radiowy IZAR RC i G4 współpracuje z wszystkimi wodomierzami Diehl Metering z serii modułowej indukcyjnej (Ha+Ti lub Ti) z szarym lub czerwonym pierścieniem, zawiera on zabezpieczenie przed manipulacją czujnik działający na zasadzie indukcyjnej. Łatwy w montażu, moduł IZAR RC i G4 obsługuje standardowy protokół OMS i może być programowany fabrycznie lub na miejscu instalacji. Moduł radiowy IZAR RC i G4 przesyła wskazania wodomierza co 12 sekund w trybie R3 i co 15 minut w trybie sieci stacjonarnej dalekiego zasięgu R4, umożliwiając efektywny odczyt. IZAR RC i G4 oferuje wiele funkcji (indeks bieżący, 3 wartości historyczne i szczegółowe informacje o wyciekach) oraz alarmy (alarm zdjęcia modułu z wodomierza, alarm magnetyczny, przepływ wsteczny, wyciek, brak zużycia, niski poziom baterii...).

#### CECHY

- Kompaktowy moduł radiowy obsługujący protokół OMS
- Łatwy montaż przy użyciu zatrzasków oraz śruby dociskowej
- Częstotliwość 868 Mhz
- Stopień ochrony IP68
- Żywotność baterii – dwa okresy legalizacyjne
- Pamięć 3 historycznych indeksów
- Odporność na manipulację magnetyczną
- Dostępne różne funkcje i alarmy

## ZASADA DZIAŁANIA

IZAR RC i G4 zawiera układ elektroniczny, który zbiera dane pochodzące z wodomierza Diehl Metering i przesyła w czasie rzeczywistym indeks oraz inne informacje dotyczące funkcjonowania w określonych interwałach: co 12 sekund w trybie R3 i co 15 minut w trybie sieci stacjonarnej dalekiego zasięgu R4.

Zdalny odczyt w trybie Chodzonym (Walk-by) / Jeżdżonym (Drive-by) / Pasywnym (Passive Drive-by):

Dane wysyłane przez IZAR RC i G4 są zbierane za pomocą tabletu i przenośnego urządzenia umożliwiającego odczyt radiowy IZAR RECEIVER BT w trybie Walk-by/Drive-by lub za pomocą IZAR RDC VEHICLE w trybie Passive Drive-by. Dane są następnie przesyłane bezpośrednio do scentralizowanego systemu monitorowania.

Zdalny odczyt w trybie sieci stacjonarnej (Fixed-Network):

Odbiornik radiowy IZAR RDC BATTERY (sieć stacjonarna R3) lub IZAR RDC PREMIUM 2 (sieć stacjonarna dalekiego zasięgu R4) zainstalowany w budynku będzie zbierał dane i wysyłał je w zdefiniowanych odstępach czasu przez GPRS lub LAN do scentralizowanego serwera.

## DANE TECHNICZNE

IZAR RC i G4	
System komunikacji	OMS Volume 2 Version 3.0.1 Tryb T1
Częstotliwość	868.95 (R3 mode)   868.30 (R4 mode)
Modulacja	FSK
Moc transmisji	16 mW (868 MHz)
Typ transmisji	Jednokierunkowa
Zasięg odczytu*	Do 500m (Walk by/Drive by R3) oraz 1,5 Km (Stacjonarny R4)
Standard	EN 300 220, CE, RED dyrektywa, EN 13757-3/-4
Zasilanie	3.6 V ; bateria litowa
Żywotność baterii**	Dwa okresy legalizacyjne

\* W zależności od warunków otoczenia.

\*\* Standardowe warunki użytkowania i temperatury. Żywotność teoretyczna, bez gwarancji.

## WARUNKI OTOCZENIA

IZAR RC i G4	
Temp. otoczenia podczas pracy	°C -15 ... +55
Temp. otoczenia podczas przechowywania	°C -20 ... +70
Wilgotność	% 0 ... 100
Klasa ochrony	IP 68

## KONFIGURACJA

IZAR RC i G4	
Interfejs konfiguracyjny	Głowica optyczna IrDA
Funkcje	Bieżący indeks   3 historyczne wartości indeksu (roczne, miesięczne, tygodniowe lub dzienne)   Szczegółowe informacje o wyciekach: liczba wycieków, data ostatniego wycieku, czas trwania wycieku w dniach, objętość wycieku w [m3], skumulowany czas trwania wycieku(ów), szacunkowa skumulowana objętość wycieku(ów)
Zarządzanie alarmami	Alarm wycieku (obecny)   Alarm naruszenia mechanicznego (obecny)   Alarm oszustwa magnetycznego (obecny)   Alarm braku zużycia   Alarm wycieku (historyczny)   Alarm naruszenia mechanicznego (historyczny)   Alarm oszustwa magnetycznego (historyczny)   Alarm przepływu wstecznego   Alarm podprzepływu   Alarm nadprzepływu   Alarm niskiego stanu baterii

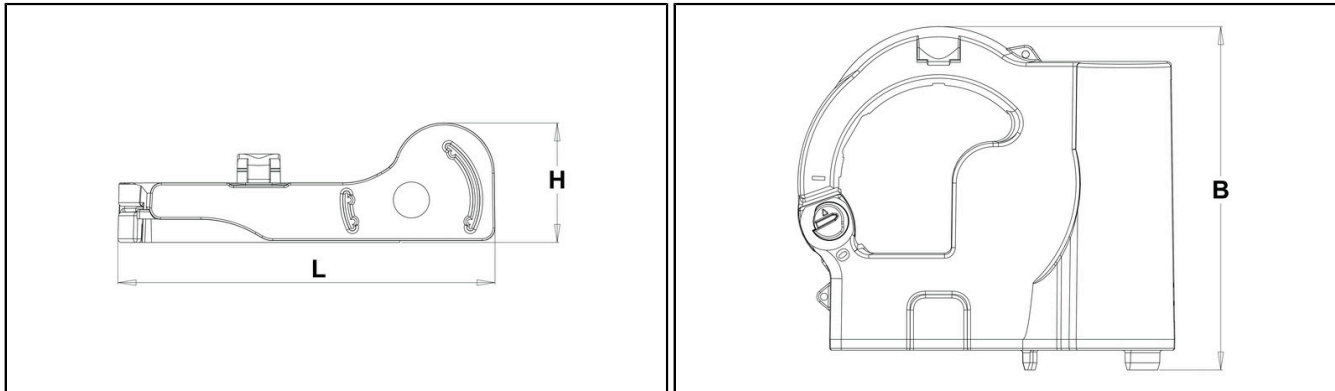
## KOMPATYBILNOŚĆ

### IZAR RC i G4

Wodomierze

modułowoci HaTi lub Ti | Waga impulsów DN15-DN40 (1 litr) | Waga impulsów DN50-DN125 (10 litrów) | Waga impulsów DN150-DN300 (100 litrów)

## WYMIARY



### IZAR RC i G4

Długość	L	mm	104
Wysokość	H	mm	33
Szerokość	B	mm	95

### **Informacje o podmiotach gospodarczych**

Obowiązujące przepisy i wymogi prawne dotyczące produktów mogą ulec zmianie.

DIEHL METERING monitoruje obowiązujące przepisy, aby zapewnić zgodność swoich produktów z obowiązującymi przepisami w chwili wprowadzenia ich do obrotu.

Każdy podmiot gospodarczy wprowadzający produkty do obrotu po tej dacie ma obowiązek śledzić na bieżąco obowiązujące przepisy.

W przypadku pytań prosimy o kontakt: [metering-germany-info@diehl.com](mailto:metering-germany-info@diehl.com)

Diehl Metering Sp. z o.o.  
Bażanowice, ul. Cieszyńska 1A  
43-440 Goleszów  
Polska  
Tel: +48 33 851 04 39  
Fax: +48 33 852 16 75  
[metering-poland-info@diehl.com](mailto:metering-poland-info@diehl.com)  
[www.diehl.com/metering](http://www.diehl.com/metering)

**EMPOWER A  
SUSTAINABLE  
FUTURE**