

IZAR RC 868 I W R4

MODULE RADIO

DIEHL
Metering



DESRIPTIF

IZAR Radio Compacte inductive Waterbox R4 est destiné au relevé radio mobile et au télérelevé longue portée des compteurs d'eau Diehl Metering. IZAR RC i W R4 se clipse facilement sur tous les compteurs modulaires de la gamme inductive ("Ha+Ti" ou "Ti") équipés d'une bague grise ou rouge. IZAR RC i W R4 intègre un capteur fonctionnant selon un principe inductif qui le rend insensible à la fraude magnétique.

IZAR RC i W R4 est configuré sur site ou en usine avec le numéro de série du compteur auquel il est associé. La transmission des informations par liaison radio unidirectionnelle permet un relevé mobile performant jusqu'à 50 km/h et sa longue portée est adaptée au relevé en mode réseau fixe.

IZAR RC i W R4 intègre de nombreuses fonctions (index historique, durée de vie de la pile ...), des alarmes (détection de fuite, compteur arrêté ...) ainsi qu'un logger interne dont les données peuvent être relevées par liaison IrDA en cas de litige de consommation.

CARACTÉRISTIQUES PRINCIPALES

- ▶ Emetteur radio compact 868 MHz conçu pour les compteurs concentriques
- ▶ Adapté au relevé mobile et au réseau fixe longue portée
- ▶ IP 68
- ▶ Durée de vie jusqu'à 15 ans
- ▶ Fonction logger intégrée (jusqu'à 6 mois de données)
- ▶ 1 index historique à date prédéfinie pour faciliter la facturation
- ▶ Insensible à la fraude magnétique

IZAR RC 868 i W R4

MODULE RADIO

PRINCIPE DE FONCTIONNEMENT

IZAR RC 868 i W R4 comporte un circuit électronique qui capte les informations issues d'un compteur d'eau de la gamme Diehl Metering et transmet en temps réel l'index du compteur et diverses informations de fonctionnement, toutes les 8 secondes en mode R3 et toutes les 15 minutes en mode réseau fixe longue portée R4.

Relevé mobile en Walk-by / Drive-by / Passive Drive-by:

Les informations émises par IZAR RC 868 i W R4 sont collectées soit à l'aide d'un terminal portable ou d'une tablette équipé(e) d'un récepteur IZAR RECEIVER BT en Walk-by ou Drive-By soit avec un récepteur IZAR RDC VEHICLE en Passive Drive-by. Les données sont ensuite déchargées directement dans le système informatique centralisé.

Réseau fixe:

Le concentrateur IZAR RDC STANDARD/IZAR RDC BATTERY (réseau fixe R3) ou IZAR RDC PREMIUM (réseau fixe longue portée R4) est installé à demeure. Il collecte toutes les informations et les envoie à intervalles prédéfinis via GPRS ou LAN vers un serveur centralisé. Le relevé peut également s'effectuer via une solution M-Bus de type IZAR CENTER associé au récepteur IZAR RECEIVER M-BUS et au logiciel IZAR@NET 2.

Fonctions data logger:

IZAR RC 868 i W R4 dispose d'un enregistreur de données intégré. Il enregistre à intervalles réguliers la consommation. En cas de litige, ou pour d'autres besoins d'analyses, les données sont accessibles via l'interface IrDA du module et sont transférées sur le terminal portable ou l'ordinateur/tablette, à l'aide d'un applicatif dédié. Par défaut, l'intervalle de sauvegarde de la consommation dans le module est de 30 minutes, ce qui représente près de 6 mois de consommation sauvegardée. Cet intervalle peut-être adapté en cas de besoin à l'aide du même applicatif.

DONNÉES TECHNIQUES

IZAR RC 868 i W R4	
Protocole de communication	PRIOS
Fréquences	MHz 868,95 (mode R3) et 868,30 (mode R4)
Modulation	FSK
Puissance d'émission	mW 16
Mode de transmission	Unidirectionnel
Portée radio	Jusqu'à 500 m (mode R3) et jusqu'à 1,5 km (mode R4) selon l'environnement
Normes	EN 300 220 CE Directive RED EN13757-3/-4
Alimentation	Pile au lithium 3,6V
Durée de vie de la pile	Jusqu'à 15 ans*

* en conditions d'utilisation et de températures standards. Durée de vie théorique ne donnant pas lieu à garantie.

CONDITIONS D'UTILISATION

IZAR RC 868 i W R4	
Température de fonctionnement	°C -15 ... +55
Température de stockage	°C -20 ... +70
Humidité	% 0 ... 100
Indice de protection	IP68

CONFIGURATION

IZAR RC 868 i W R4	
Interface	IrDA optique
Fonctions	Index courant Index historique Durée de vie restante de la pile Fonction Logger intégrée
Gestion des alarmes	Détection de fuite Compteur arrêté Sur débit Sous débit Retour d'eau Fraude mécanique

ENREGISTREUR DE DONNÉES

IZAR RC 868 i W R4	
Interface	IrDA + applicatif dédié fonctionnant sur terminal portable et/ou sur ordinateur portable/tablette
Gestion	En cas de litige de consommation, l'intervalle de sauvegarde de 30 minutes, fixé par défaut, fournit jusqu'à 6 mois d'historique de consommation

IZAR RC 868 I W R4

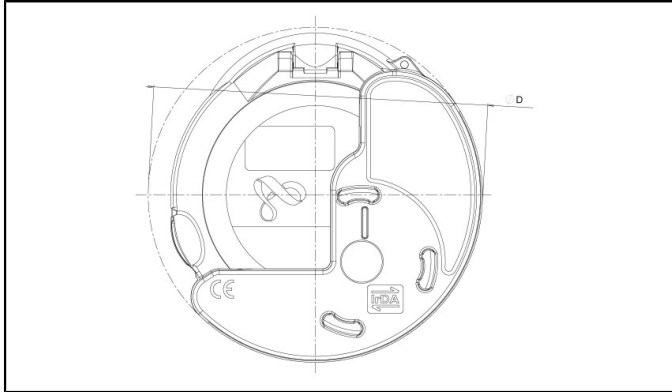
MODULE RADIO

COMPATIBILITÉ

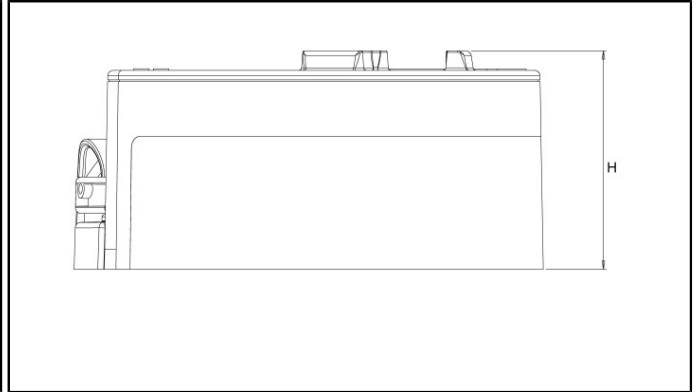
IZAR RC 868 i W R4

Compteurs Gamme modulaire inductive Diehl Metering "Ha+Ti" ou "Ti". Poids d'impulsions: DN 15 à 40 (1 litre) | DN 50 à 125 (10 litres) | DN 150 à 300 (100 litres)

DIMENSIONS



Vue de dessus



Vue de coté

IZAR RC 868 i W R4

Diamètre	D	mm	90
Hauteur	H	mm	40