

# IZAR RC 868 I W R4

## MODULE RADIO



### DESCRIPTIF

IZAR Radio Compacte inductive Waterbox R4 est destiné au relevé radio mobile et au télérelevé longue portée des compteurs d'eau Diehl Metering. IZAR RC i W R4 se clipse facilement sur tous les compteurs modulaires de la gamme inductive ("Ha+Ti" ou "Ti") équipés d'une bague grise ou rouge. IZAR RC i W R4 intègre un capteur fonctionnant selon un principe inductif qui le rend insensible à la fraude magnétique.

IZAR RC i W R4 est configuré sur site ou en usine avec le numéro de série du compteur auquel il est associé. La transmission des informations par liaison radio unidirectionnelle permet un relevé mobile performant jusqu'à 50 km/h et sa longue portée est adaptée au relevé en mode réseau fixe.

IZAR RC i W R4 intègre de nombreuses fonctions (index historique, durée de vie de la pile ...), des alarmes (détection de fuite, compteur arrêté ...) ainsi qu'un logger interne dont les données peuvent être relevées par liaison IrDA en cas de litige de consommation.

### CARACTÉRISTIQUES PRINCIPALES

- Emetteur radio compact 868 MHz conçu pour les compteurs concentriques
- Adapté au relevé mobile et au réseau fixe longue portée
- IP 68
- Durée de vie jusqu'à 15 ans
- Fonction logger intégrée (jusqu'à 6 mois de données)
- 1 index historique à date prédéfinie pour faciliter la facturation
- Insensible à la fraude magnétique

## PRINCIPE DE FONCTIONNEMENT

IZAR RC 868 i W R4 comporte un circuit électronique qui capte les informations issues d'un compteur d'eau de la gamme Diehl Metering et transmet en temps réel l'index du compteur et diverses informations de fonctionnement, toutes les 8 secondes en mode R3 et toutes les 15 minutes en mode réseau fixe longue portée R4.

Relevé mobile en Walk-by / Drive-by / Passive Drive-by:

Les informations émises par IZAR RC 868 i W R4 sont collectées soit à l'aide d'un terminal portable ou d'une tablette équipé(e) d'un récepteur IZAR RECEIVER BT en Walk-by ou Drive-By soit avec un récepteur IZAR RDC VEHICLE en Passive Drive-by. Les données sont ensuite déchargées directement dans le système informatique centralisé.

Réseau fixe:

Le concentrateur IZAR RDC STANDARD/IZAR RDC BATTERY (réseau fixe R3) ou IZAR RDC PREMIUM (réseau fixe longue portée R4) est installé à demeure. Il collecte toutes les informations et les envoie à intervalles prédéfinis via GPRS ou LAN vers un serveur centralisé. Le relevé peut également s'effectuer via une solution M-Bus de type IZAR CENTER associé au récepteur IZAR RECEIVER M-BUS et au logiciel IZAR@NET 2.

Fonctions data logger:

IZAR RC 868 i W R4 dispose d'un enregistreur de données intégré. Il enregistre à intervalles réguliers la consommation. En cas de litige, ou pour d'autres besoins d'analyses, les données sont accessibles via l'interface IrDA du module et sont transférées sur le terminal portable ou l'ordinateur/tablette, à l'aide d'un applicatif dédié. Par défaut, l'intervalle de sauvegarde de la consommation dans le module est de 30 minutes, ce qui représente près de 6 mois de consommation sauvegardée. Cet intervalle peut-être adapté en cas de besoin à l'aide du même applicatif.

## DONNÉES TECHNIQUES

IZAR RC 868 i W R4		
Protocole de communication		PRIOS
Fréquences	MHz	868,95 (mode R3) et 868,30 (mode R4)
Modulation		FSK
Puissance d'émission	mW	16
Mode de transmission		Unidirectionnel
Portée radio		Jusqu'à 500 m (mode R3) et jusqu'à 1,5 km (mode R4) selon l'environnement
Normes		EN 300 220   CE   Directive RED   EN13757-3/-4
Alimentation		Pile au lithium 3,6V
Durée de vie de la pile		Jusqu'à 15 ans*

\* en conditions d'utilisation et de températures standards. Durée de vie théorique ne donnant pas lieu à garantie.

## CONDITIONS D'UTILISATION

IZAR RC 868 i W R4		
Température de fonctionnement	°C	-15 ... +55
Température de stockage	°C	-20 ... +70
Humidité	%	0 ... 100
Indice de protection		IP68

## CONFIGURATION

IZAR RC 868 i W R4	
Interface	IrDA optique
Fonctions	Index courant   Index historique   Durée de vie restante de la pile   Fonction Logger intégrée
Gestion des alarmes	Détection de fuite   Compteur arrêté   Sur débit   Sous débit   Retour d'eau   Fraude mécanique

## ENREGISTREUR DE DONNÉES

### IZAR RC 868 i W R4

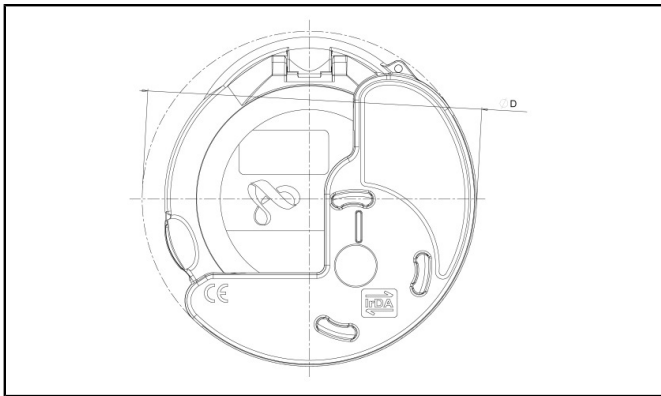
Interface	IrDA + applicatif dédié fonctionnant sur terminal portable et/ou sur ordinateur portable/tablette
Gestion	En cas de litige de consommation, l'intervalle de sauvegarde de 30 minutes, fixé par défaut, fournit jusqu'à 6 mois d'historique de consommation

## COMPATIBILITÉ

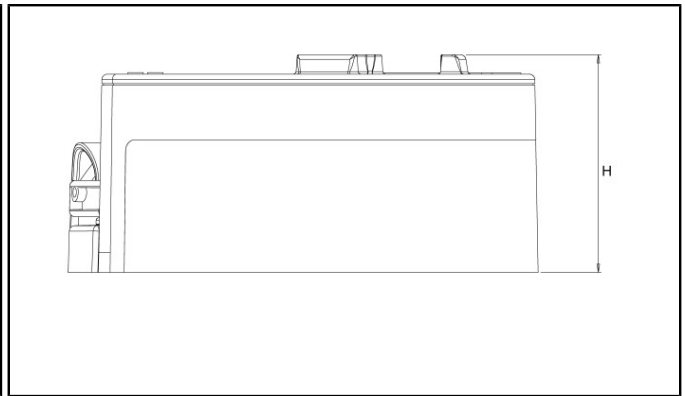
### IZAR RC 868 i W R4

Compteurs	Gamme modulaire inductive Diehl Metering "Ha+Ti" ou "Ti". Poids d'impulsions: DN 15 à 40 (1 litre)   DN 50 à 125 (10 litres)   DN 150 à 300 (100 litres)
-----------	--

## DIMENSIONS



Vue de dessus



Vue de coté

### IZAR RC 868 i W R4

Diamètre	D	mm	90
Hauteur	H	mm	40

## Informations destinées aux opérateurs économiques

La réglementation applicable et les obligations légales concernant les produits peuvent évoluer.

DIEHL METERING surveille la réglementation applicable afin de s'assurer que ses produits sont conformes au moment de leur mise à disposition sur le marché.

Chaque opérateur économique mettant des produits sur le marché par la suite doit, de manière indépendante, se tenir informé de la réglementation en vigueur.

Pour toute question, veuillez contacter: [metering-germany-info@diehl.com](mailto:metering-germany-info@diehl.com)

Diehl Metering S.A.S.  
67 rue du Rhône  
BP 10160  
FR-68304 Saint-Louis Cedex  
Tél. + 33 (0)3 89 69 54 00  
Fax: + 33 (0)3 89 69 72 20  
[metering-France-info@diehl.com](mailto:metering-France-info@diehl.com)

Agence Paris  
56 rue des Hautes Pâtures  
FR-92000 Nanterre  
Tél. + 33 (0)1 47 85 05 48  
[metering-France-agencenord@diehl.com](mailto:metering-France-agencenord@diehl.com)

Ventes Internationales  
67 rue du Rhône, BP 10160  
BP 10160  
FR-68304 Saint-Louis Cedex  
Tél. + 33 (0)3 89 69 54 21  
Fax: + 33 (0)3 89 69 54 22  
[metering-France-export@diehl.com](mailto:metering-France-export@diehl.com)  
[www.diehl.com/metering](http://www.diehl.com/metering)

**EMPOWER A  
SUSTAINABLE  
FUTURE**