

# IZAR RC 868 I W G4

## MODULE RADIO



### DESCRIPTIF

La nouvelle génération des modules Radio Compact Inductive Waterbox G4 est destinée au relevé radio mobile et au télérelevé longue portée des compteurs Diehl Metering.

IZAR RC 868 i W G4 se clipse facilement sur tous les compteurs modulaires de la gamme inductive (Ha+Ti ou Ti) équipés d'une bague grise ou rouge. IZAR RC 868 i W G4 contient un capteur fonctionnant selon un principe inductif qui le rend insensible à la fraude magnétique.

IZAR RC 868 i W G4 intègre le protocole standardisé OMS et peut être programmé sur site ou en usine. La transmission par liaison unidirectionnelle permet un relevé mobile performant et sa longue portée est adaptée au relevé en réseau fixe.

IZAR RC 868 i W G4 dispose de nombreuses fonctions (index courant +11 index historiques ...) et alarmes (détection de fuites détaillée, compteur arrêté, niveau de pile faible ...).

### CARACTÉRISTIQUES PRINCIPALES

- Emetteur radio compact, protocole OMS conçu pour les compteurs concentriques
- Adapté au relevé mobile et au relevé en réseau fixe longue portée
- IP 68
- Durée de vie jusqu'à 15 ans
- Fonction logger intégrée
- Information de fuite détaillée
- 11 valeurs historiques
- Insensible à la fraude magnétique

## PRINCIPE DE FONCTIONNEMENT

IZAR RC 868 i W G4 contient un circuit électronique qui capte les informations issues d'un compteur d'eau de la gamme Diehl Metering et transmet en temps réel l'index du compteur et diverses informations de fonctionnement toutes les 12 secondes en mode mobile R3 et toutes les 15 minutes en mode réseau fixe longue portée R4.

Relevé mobile Walk-by/Drive-by/Passive Drive-by :

Les informations émises par IZAR RC 868 i W G4 sont collectées soit à l'aide d'un terminal portable ou d'une tablette équipé(e) d'un récepteur IZAR RECEIVER BT en walk-by ou drive-by soit avec un récepteur IZAR RDC VEHICLE en passive drive-by. Les données sont ensuite déchargées directement dans le système informatique centralisé.

Réseau fixe :

Le concentrateur IZAR RDC STANDARD/IZAR RDC BATTERY (réseau fixe R3) ou IZAR RDC PREMIUM (réseau fixe longue portée R4) est installé à demeure. Il collecte toutes les informations et les envoie à intervalles prédéfinis via GPRS ou LAN vers un serveur centralisé. Le relevé peut également s'effectuer via une solution M-Bus de type IZAR CENTER associé au récepteur IZAR RECEIVER M-BUS et au logiciel IZAR@NET 2.

Fonctions logger:

IZAR RC 868 i W G4 dispose d'un enregistreur de données intégré qui sauvegarde la consommation à intervalles réguliers. En cas de litige, ou pour d'autres besoins d'analyses, les données sont accessibles via l'interface IrDA du module et sont transférées sur le terminal portable ou un ordinateur/tablette à l'aide d'un applicatif dédié. L'intervalle de sauvegarde de la consommation dans le module est programmable entre 1 à 40 minutes. Cet intervalle peut être adapté en cas de besoin à l'aide du même applicatif.

## DONNÉES TECHNIQUES

IZAR RC 868 i W G4		
Protocole de communication		OMS Volume 2 Version 3.0.1
Fréquences	MHz	868,95 (mode R3) and 868,30 (mode R4)
Modulation		FSK
Puissance d'émission	mW	16
Mode de transmission		Unidirectionnel
Portée		Jusqu'à 500 m (mode R3) et 1,5 km (mode R4) selon l'environnement
Approbation		EN 300 220, CE, directive RED, EN 13757-3/-4
Alimentation		Pile lithium 3,6 V
Durée de vie de la pile		Jusqu'à 15 ans*

\*en conditions d'utilisation et de températures standards. Durée de vie théorique ne donnant pas lieu à garantie.

## CONDITIONS D'UTILISATION

IZAR RC 868 i W G4		
Plage de températures de fonctionnement	°C	-15 ... +55
Plage de températures de stockage	°C	-20 ... +70
Humidité ambiante	%	0 ... 100
Indice de protection		IP 68

## CONFIGURATION

IZAR RC 868 i W G4	
Interface	IrDA
Gestion des alarmes	Détection de fuite   Pile faible   Fraude mécanique   Compteur arrêté   Sur débit   Sous débit   Retour d'eau
Fonctions	Index courant + 11 index historiques (annuels, mensuels, hebdomadaires ou journaliers)   Informations de fuite détaillées (nombre de fuites, nombre de jours de fuite, date de la dernière fuite, estimation du volume de la ou des fuite(s) ...)

## ENREGISTREUR DE DONNÉES

### IZAR RC 868 i W G4

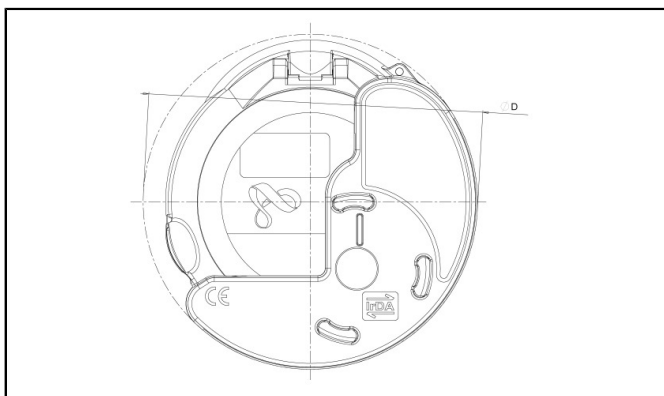
Interface	IrDA + application dédiée fonctionnant avec un terminal portable et/ou un ordinateur portable
Gestion	Index historique   Accès à la mémoire du module radio (jusqu'à 3500 valeurs) en cas de litige de consommation. L'intervalle de sauvegarde est programmable entre 1 et 40 minutes.

## COMPATIBILITÉ

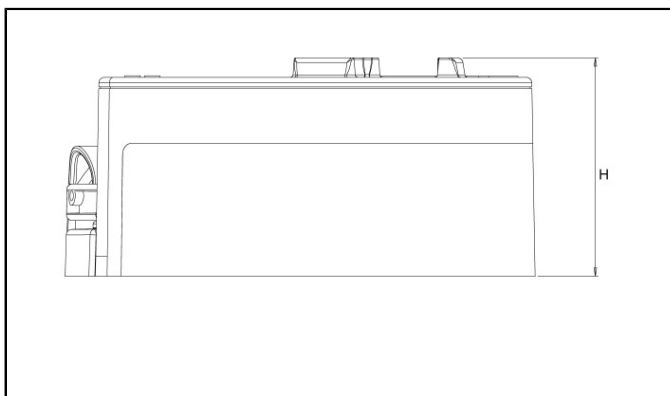
### IZAR RC 868 i W G4

Compteurs	Gamme modulaire Diehl Metering Ha+Ti ou Ti (bague grise ou rouge) ; Poids d'impulsion DN 15 à 40 (1 litre)   Poids d'impulsion DN 50 à 125 (10 litres)   Poids d'impulsion DN 150 à 300 (100 litres)
-----------	--

## DIMENSIONS



Vue de dessus



Vue de coté

### IZAR RC 868 i W G4

Diamètre	D	mm	90
Hauteur	H	mm	40

## Informations destinées aux opérateurs économiques

La réglementation applicable et les obligations légales concernant les produits peuvent évoluer.

DIEHL METERING surveille la réglementation applicable afin de s'assurer que ses produits sont conformes au moment de leur mise à disposition sur le marché.

Chaque opérateur économique mettant des produits sur le marché par la suite doit, de manière indépendante, se tenir informé de la réglementation en vigueur.

Pour toute question, veuillez contacter: [metering-germany-info@diehl.com](mailto:metering-germany-info@diehl.com)

Diehl Metering S.A.S.  
67 rue du Rhône  
BP 10160  
FR-68304 Saint-Louis Cedex  
Tél. + 33 (0)3 89 69 54 00  
Fax: + 33 (0)3 89 69 72 20  
[metering-France-info@diehl.com](mailto:metering-France-info@diehl.com)

Agence Paris  
56 rue des Hautes Pâtures  
FR-92000 Nanterre  
Tél. + 33 (0)1 47 85 05 48  
[metering-France-agencenord@diehl.com](mailto:metering-France-agencenord@diehl.com)

Ventes Internationales  
67 rue du Rhône, BP 10160  
BP 10160  
FR-68304 Saint-Louis Cedex  
Tél. + 33 (0)3 89 69 54 21  
Fax: + 33 (0)3 89 69 54 22  
[metering-France-export@diehl.com](mailto:metering-France-export@diehl.com)  
[www.diehl.com/metering](http://www.diehl.com/metering)

**EMPOWER A  
SUSTAINABLE  
FUTURE**