

IZAR RADIO EXTERN 868 TEMP INT

MODULE RADIO

DIEHL
Metering



DESCRIPTIF

IZAR RE 868 TEMP INT fonctionne sous le protocole RealData (Wireless M-Bus) à la fréquence de 868 MHz. Cette radio est équipée d'une sonde de température ayant une grande plage de mesure allant de -15°C à $+55^{\circ}\text{C}$. IZAR RE 868 TEMP INT est programmée en usine avec son numéro de série.

IZAR RE 868 TEMP INT transmet la température ambiante ainsi que la température minimale, maximale et moyenne sur les dernières 6 heures. Le relevé mobile à distance des informations s'effectue à l'aide d'un terminal portable associé au récepteur IZAR RECEIVER BT. Un relevé via réseau fixe en utilisant IZAR RDC STANDARD/PREMIUM ou avec une installation M-Bus IZAR CENTER est également possible.

CARACTÉRISTIQUES PRINCIPALES

- ▶ Sonde de température interne
- ▶ Radio fréquence de 868 MHz
- ▶ Protocole RealData
- ▶ Durée de vie jusqu'à 12 ans
- ▶ IP 68
- ▶ Température ambiante
- ▶ Température max., min. et moyenne

IZAR RADIO EXTERN 868 TEMP INT

MODULE RADIO

PRINCIPE DE FONCTIONNEMENT

IZAR RE 868 TEMP INT se compose d'une sonde de températures qui enregistre la température ambiante, la température la plus basse, la plus haute et la moyenne par tranche de 6 heures. Cette radio peut être relevée en mode mobile (walk-by/drive-by) ou en mode réseau fixe et est 100% compatible avec le protocole RealData. IZAR RE 868 TEMP INT permet le contrôle de fuite sur les réseaux d'eau surchauffés et la détection de rupture de la chaîne du froid.

DONNÉES TECHNIQUES

IZAR RE 868 TEMP INT	
Protocole de communication	Real Data (Wireless M-Bus)
Fréquence	MHz 868,95
Modulation	FSK
Puissance d'émission	mW 16
Mode de transmission	Unidirectionnel
Portée radio	Jusqu'à 500 m suivant l'environnement
Approbation	EN 300 220, CE, Directive RED, EN 13757-3/-4
Alimentation	1 batterie au Lithium 3,6V
Durée de vie	Jusqu'à 12 ans*

*En conditions d'utilisation et de températures standards. Durée de vie théorique ne donnant pas lieu à garantie.

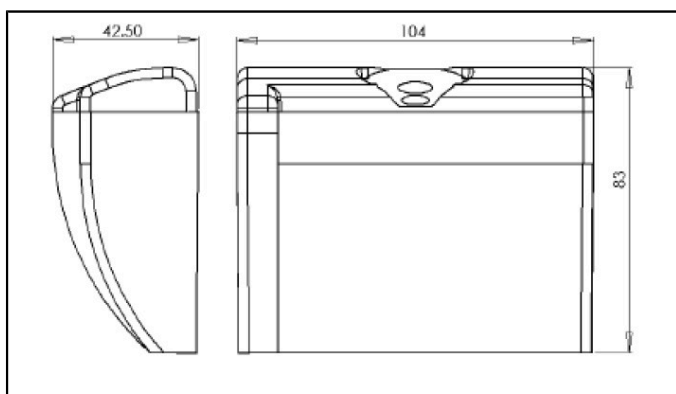
CONDITIONS D'UTILISATION

IZAR RE 868 TEMP INT	
Plage de températures de fonctionnement	°C -15 ... +55
Températures de stockage	°C -20 ... +70
Sensibilité de la sonde	°C -10 ... +55 -> +/-0,5 -15 ... -10 -> +/-2
Sonde	Interne
Humidité ambiante	% 0 ... 100
Indice de protection	IP 68

PROGRAMMATION

IZAR RE 868 TEMP INT	
Interface	Optical IrDA

DIMENSIONS



IZAR RE 868 TEMP INT		
Longueur	mm	104
Hauteur	mm	42,5
Largeur	mm	83