

IZAR PULSE I

PULSSÄNDARE



APPLICATION

IZAR PULSE i är en pulssändare som kan fästas på alla vattenmätare i Diehl Meterings induktiva modulära serie (Ti) och gör dem kommunicerande på ett mycket enkelt sätt. IZAR PULSE i genererar pulser för att hantera vattenvolymen och har bedrägerilarm. Den kan anslutas till system för fjärravläsning eller analys av förbrukning.

IZAR PULSE i har en klämring för säker fastsättning och enkel ommontering på en annan mätare.

FUNKTIONER

- Kompatibel med induktiv modularitet "Ti"
- 3 och 4-trådsversioner finns tillgängliga
- Flera konfigurationer möjliga på begäran
- Styrning av flödesriktningen
- Larm vid sabotage
- Utgång med öppen kollektor
- Finns i torrkontaktsversion, specifika pulsvikter och version med 3 utgångar.
- Upp till 15 års livslängd

FUNKTIONSPRINCIP

IZAR PULSE i är en ring som är utrustad med en sensor som bygger på den induktiva principen och med ett särskilt elektroniskt system som utnyttjar den information som ska överföras i form av en öppen kollektorsignal (polariserad).

Det induktiva systemet i IZAR PULSE i aktiveras med hjälp av en 1/2-skiva av metall som är placerad i vattenmätarens modulära Diehl Metering-register.

TEKNISK DATA

IZAR PULSE i	
Kabellängd	1,5 m (version med 3 trådar) / 5 m (version med 4 trådar)*
Strömförsörjning	Litiumbatteri 3,6 V
Batteriets livslängd	Upp till 15 år **
Utgång	Maximala strömvärden: 50 mA Maximala spänningvärden: 30V
Pulsvaraktighet	50 ... 500 ms
Pulsförhållande	1:1 liter 1:10 liter 1:100 liter ***
Maximal frekvens	Hz 8
Utgångsimpedans för öppen kollektor	> 1MΩ
Standarder	2014/30/EU-direktivet, CE

* Kan variera med upp till +/- 1,5 % på grund av tillverkningsstoleranser.

** Standardförhållanden för användning och temperatur. Teoretisk livslängd, utan garanti.

*** Andra värden på begäran.

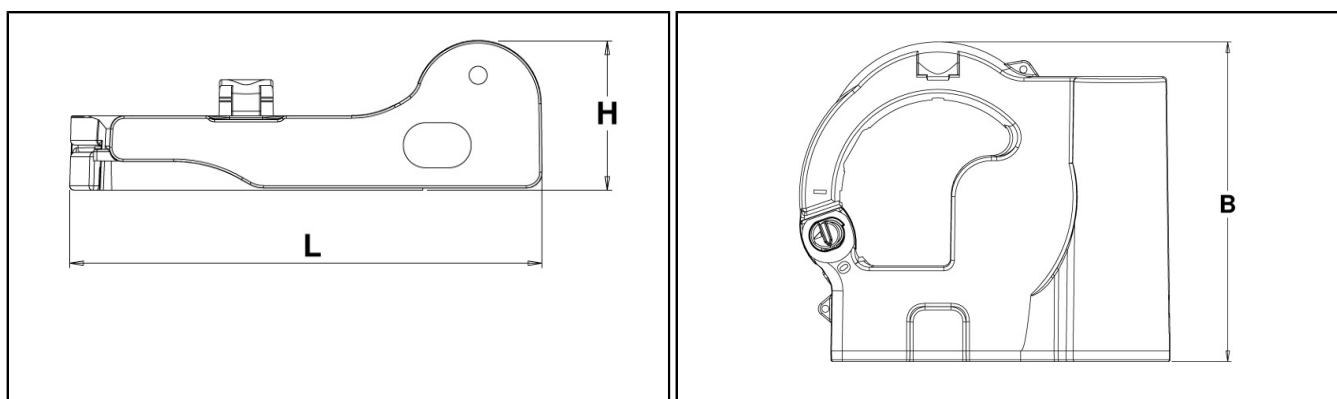
OMGIVANDE FÖRHÅLLANDEN

IZAR PULSE i	
Drifttemperaturer	°C -15 ... +55
Förvaringstemperaturer	°C -20 ... +70
Luftfuktighet i omgivningen	% 0 ... 100
Skyddsgrad	IP 68

KOMPATIBILITET

IZAR PULSE i	
Mätare	Diehl Metering induktivt modulärt sortiment "Ti".

DIMENSIONER



IZAR PULSE i			
Längd	L	mm	100
Höjd	H	mm	33
Bredd	B	mm	100

Information till ekonomiska aktörer

Tillämpliga bestämmelser och rättsliga skyldigheter för produkter kan komma att ändras.

DIEHL METERING övervakar gällande lagstiftningar för att säkerställa att deras produkter uppfyller kraven vid tidpunkten för lansering på marknaden.

Varje ekonomisk aktör som därefter lanserar produkter på marknaden måste själva hålla sig informerade om den aktuella gällande lagstiftningen.

Vid frågor, vänligen kontakta: metering-germany-info@diehl.com

Diehl Metering
Landbrogatan 25
371 34 Karlskrona
Sverige
Tel: +46 8 800 400
metering-sweden-info@diehl.com
www.diehl.com/metering

**EMPOWER A
SUSTAINABLE
FUTURE**