

IZAR PULSE i

EMISOR DE IMPULSOS

DIEHL
Metering



DESCRIPCIÓN

IZAR PULSE i es un emisor de pulsos que se puede acoplar a todos los contadores de agua de la gama modular inductiva (Ti) de Diehl Metering, haciéndolos comunicativos de una manera muy sencilla. IZAR PULSE i genera pulsos para gestionar el volumen de agua e incluye también alarmas de fraude. Puede conectarse a sistemas de lectura remota o de análisis de consumo. IZAR PULSE i está dotado con un anillo de sujeción que garantiza una fijación perfecta y permite una reposición fácil sobre otro contador.

PRINCIPALES CARACTERÍSTICAS

- ▶ Compatible con la modularidad inductiva Ti
- ▶ Disponible en versiones de 3 y 4 hilos
- ▶ Varias configuraciones posibles previa solicitud
- ▶ Gestión del sentido del flujo
- ▶ Alarmas anti fraude
- ▶ Salida de colector abierto
- ▶ Versión contacto seco, peso específico de pulsos y 3 salidas
- ▶ Tiempo de vida hasta 15 años

IZAR PULSE I

EMISOR DE IMPULSOS

PRINCIPIO DE FUNCIONAMIENTO

IZAR PULSE i es un anillo equipado con un sensor basado en el principio inductivo y una electrónica específica que utiliza la información para devolverla como señal de colector abierto (polarizada).

El sistema inductivo colocado en IZAR PULSE i es operado por un disco metalizado de 1/2 pulgada situado en el totalizador modular Diehl Metering del contador de agua.

DATOS TÉCNICOS

IZAR PULSE i	
Longitud del cable	1,5 m (versión 3 hilos) / 5 m (versión 4 hilos) *
Alimentación	Pila de litio - 3,6 V
Vida útil de la batería	Hasta 15 años **
Salida	Valores de corriente máxima: 50 mA Valores de tensión máxima: 30 V
Duración del pulso	50 ... 500 ms
Relación de pulso	1:1 litro 1:10 litro 1:100 litro ***
Frecuencia máxima	Hz 8
Impedancia de salida colector abierta	> 1MΩ
Estándares	2014/30/UE Directive, CE

* Puede variar hasta +/- 1,5% debido a las tolerancias de fabricación.

** En condiciones de uso y de temperaturas estándar. La duración de vida teórica no está garantizada.

*** Otros valores sobre demanda.

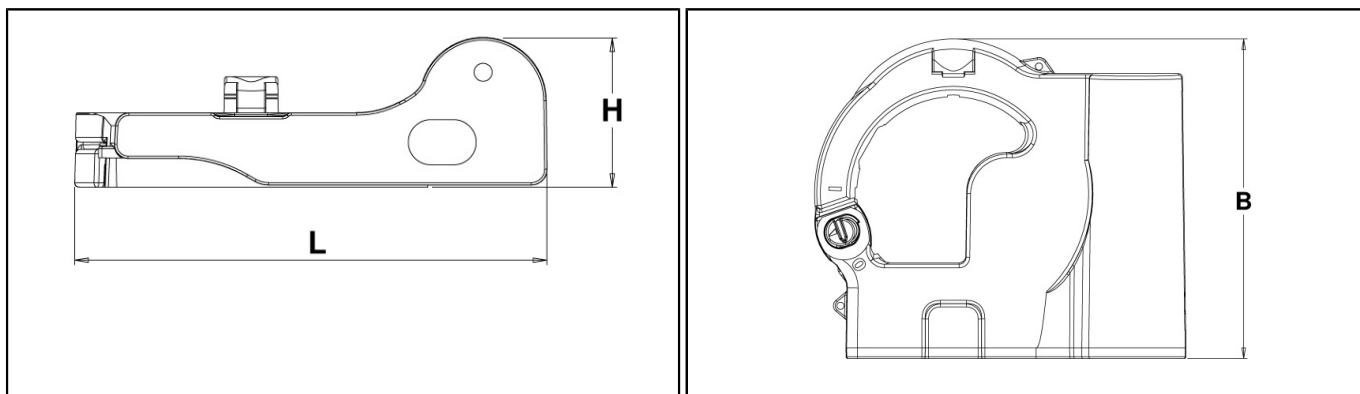
CONDICIONES AMBIENTALES

IZAR PULSE i	
Temperaturas de funcionamiento	°C -15 ... +55
Temperaturas de almacenamiento	°C -20 ... +70
Humedad ambiental	% 0 ... 100
Índice de protección	IP 68

COMPATIBILIDAD

IZAR PULSE i	
Contadores	Gama modular Diehl Metering (Ti)

DIMENSIONES



IZAR PULSE i			
Longitud	L	mm	100
Anchura	H	mm	33
Altura	B	mm	100