

IZAR PASSIVE DRIVE-BY BOX 2 LIGHT

DIEHL
Metering

RECEPTOR RADIO



DESCRIPCIÓN

La caja IZAR PASSIVE DRIVE-BY BOX 2 Light es un concentrador de datos de radio dedicado, equipado previamente con antenas y colocado en una carcasa robusta, diseñado para la lectura móvil de contadores en modo « passive drive-by ».

IZAR PASSIVE DRIVE-BY BOX 2 Light se instala fácilmente en cualquier tipo de vehículo, ya sea municipal, de mantenimiento, de recogida de residuos domésticos o de otro tipo. Alimentado por el circuito eléctrico del vehículo, hace la lectura de forma autónoma de todos los contadores comunicantes multienergía y sensores basados en las especificaciones OMS (Open Metering Standard) y transmite los datos recopilados automáticamente a través de una red móvil a un servidor de almacenamiento de datos.

CARACTERÍSTICAS PRINCIPALES

- ▶ Disponible en versión 868 o 434 MHz
- ▶ Lectura automática de los contadores
- ▶ Solución multienergía (agua, energía térmica, gas, electricidad, etc.)
- ▶ Envío de los datos por 2G/3G
- ▶ Transferencia de los datos al servidor FTP o SFTP
- ▶ Configuración local o a distancia

IZAR PASSIVE DRIVE-BY BOX 2 LIGHT

RECEPTOR RADIO

PRINCIPIO DE FUNCIONAMIENTO

La caja IZAR PASSIVE DRIVE-BY BOX 2 Light recibe telegramas de radio según la norma EN 13757 y las especificaciones OMS (Open Metering System), independientemente del tipo de contadores o sensores (agua, energía térmica, gas, electricidad, temperatura, humedad, etc.).

Los datos recopilados son transferidos automáticamente, a través de la red de telefonía móvil (2G/3G), a un servidor de almacenamiento de datos de tipo FTP o SFTP.

Las soluciones de software Diehl Metering IZAR@NET 2 o IZAR PLUS PORTAL permiten el tratamiento y la explotación de estos datos.

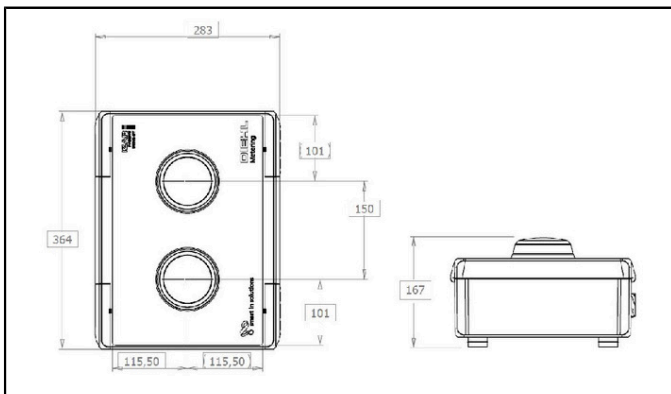
DATOS TÉCNICOS

IZAR PASSIVE DRIVE-BY BOX 2 Light	
Carcasa	Plástico robusto de tipo Bopla
Tipo de fluido leído	Multienenergía (agua, energía térmica, gas, electricidad, temperatura, humedad, etc.)
Protocolo de comunicación	wM-Bus (EN 13757-3/-4) PRIOS OMS (Open Metering System)
Banda de frecuencias	MHz 868,95 (modo T1/C1) o 434,475 (modo T1 únicamente)
Antenas	Preinstaladas
Conexión	Por cable
Red	2G/3G
Alimentación	V (DC) Conector externo para alimentación por el vehículo (12 ... 24 V DC)
Consumo típico	VA 3,6 (300 mA a 12V) Pico al ponerlo en marcha 1,8 A a 12V
Configuración	Local o a distancia con un software dedicado (Windows)

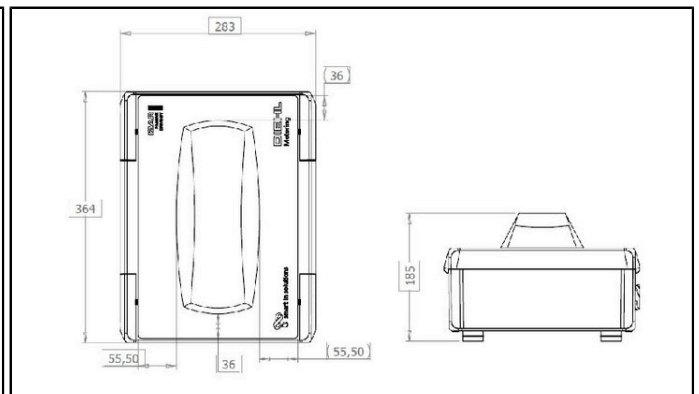
CONDICIONES DE USO

IZAR PASSIVE DRIVE-BY BOX 2 Light	
Temperatura de funcionamiento	°C -20 ... +70
Temperatura de almacenamiento	°C -20 ... +70
Humedad relativa	% 10 ... 90
Índice de protección	IP 66

DIMENSIONES



Versión 868 MHz



Versión 464 MHz

IZAR PASSIVE DRIVE-BY BOX 2 Light	
Longitud	mm 364
Anchura	mm 283
Altura	mm 167 (versión 868 MHz) 185 (versión 434 MHz)
Peso	kg 3,77 (versión 868 MHz) 3,95 (versión 434 MHz)