

IZAR M-BUS COMPACT I

M-BUS | M-BUS MODUL

DIEHL
Metering



ANWENDUNG

Kompaktes M-Bus Modul mit induktiver Abtastung für modulare Diehl Metering Zähler. Zur optimalen Auslesung bei erschwertem Zugang.

IZAR M-BUS COMPACT I besteht aus einer Elektronikeinheit, die Zählerinformationen in Form von Impulsen aufnimmt und speichert. Das Modul übermittelt die Zählernummer, den Zählerstand, den Durchfluss sowie verschiedene Betriebsinformationen. Die Daten werden von einem M-Bus Master (z.B. IZAR CENTER) abgefragt.

MERKMALE

- ▶ Durch induktive Abtastung sicher gegen magnetische Manipulation
- ▶ 2 verpolungssichere Ausgangsdrähte
- ▶ Erkennung der Durchflussrichtung
- ▶ Ereignisspeicher und Alarmer
- ▶ M-Bus kompatibel (EN 13757)
- ▶ IP 68
- ▶ Lebensdauer von bis zu 15 Jahren

IZAR M-BUS COMPACT I

M-BUS | M-BUS MODUL

PRINZIP

| IZAR M-BUS COMPACT I | |
|---------------------------------|---|
| Sensor | Induktiv (Ti) |
| Physikalisches Funktionsprinzip | Erkennung der Umdrehung einer Metallscheibe |
| Ausgang - Typ | M-Bus Ausgang (EN 13757) |

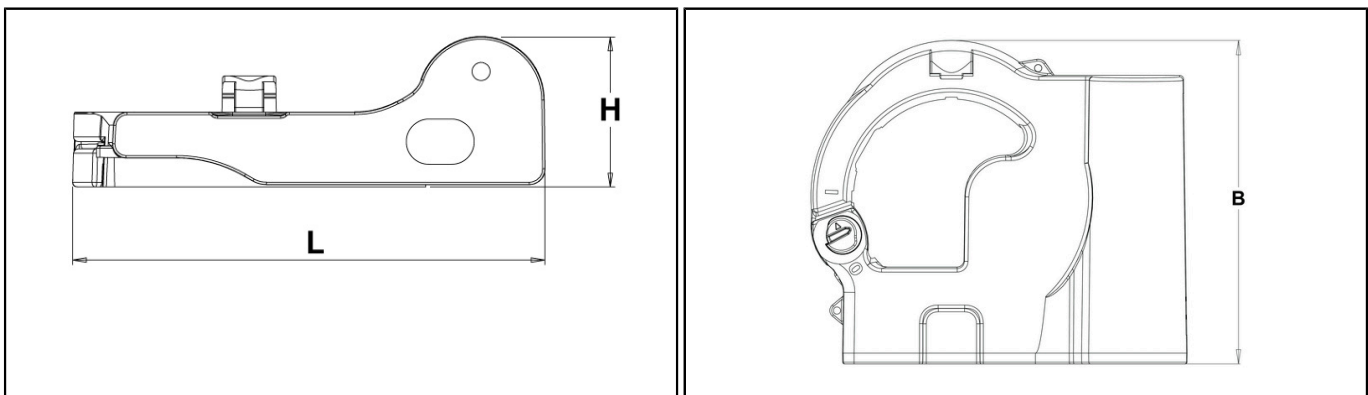
SPEZIFIKATIONEN

| IZAR M-BUS COMPACT I | |
|--|--|
| Anzahl Kabeladern | 2, verpolungssicher |
| Kabellänge | m 2 |
| Baudrate | baud 300 oder 2400 - automatische Erkennung |
| Spannungsversorgung | Über M-Bus Netzwerk und Lithium Batterie |
| M-Bus-Last | mA 1.5 |
| Batterielebensdauer | Bis zu 15 Jahre |
| Elektromagnetische Verträglichkeit (EMC) | Entspricht der Europäischen Richtlinie bezüglich Elektromagnetischer Kompatibilität (2014/30/EU) |
| Betriebstemperatur | °C -15 ... +55 |
| Lagertemperatur | °C -20 ... +70 |
| Schutzklasse | IP 68 |
| Programmiersoftware | IZAR@MOBILE 2 SET Expert |
| Auslesesoftware | IZAR@CENTER, IZAR@MOBILE 2 Windows SET Expert, IZAR@NET 2, IZAR PLUS PORTAL |

FUNKTIONEN UND ALARME

| IZAR M-BUS COMPACT I | |
|---------------------------------------|---|
| Medienart | Programmierbar (Kaltwasser, Warmwasser) |
| Historisches Verzeichnis | 24 Werte (monatlich, wöchentlich, täglich) |
| Durchflussrichtung | Verbraucher Durchfluss in beide Richtungen |
| Aktueller Durchfluss | Mit Berechnung einer Integrationszeit von 1 ... 60 Minuten und Kennzeichnung der Durchflussrichtung |
| Min. max. und Durchschnittsdurchfluss | Statistische Werte des Minimum-, Maximum- und Durchschnittsdurchflusses |
| Alarmer | Schwache Batterie, mechanische und magnetische Manipulation, Grenzwertüberschreitung des Durchflusses, frühe Leckageerkennung, Null-Verbrauch, Kabelbruch |

ABMESSUNGEN



| IZAR M-BUS COMPACT I | | | |
|----------------------|---|----|-----|
| Länge | L | mm | 100 |
| Höhe | H | mm | 33 |
| Breite | B | mm | 100 |