

IZAR M-BUS COMPACT I

M-BUS | M-BUS MODUL

DIEHL
Metering



ANWENDUNG

Kompaktes M-Bus Modul mit induktiver Abtastung für modulare Diehl Metering Zähler. Zur optimalen Auslesung bei erschwertem Zugang. IZAR M-BUS COMPACT I besteht aus einer Elektronikeinheit, die Zählerinformationen in Form von Impulsen aufnimmt und speichert. Das Modul übermittelt die Zählernummer, den Zählerstand, den Durchfluss sowie verschiedene Betriebsinformationen. Die Daten werden von einem M-Bus Master (z.B. IZAR CENTER) abgefragt.

MERKMALE

- ▶ Durch induktive Abtastung sicher gegen magnetische Manipulation
- ▶ 2 verpolungssichere Ausgangsdrähte
- ▶ Erkennung der Durchflussrichtung
- ▶ Ereignisspeicher und Alarme
- ▶ M-Bus kompatibel (EN 13757)
- ▶ IP 68
- ▶ Lebensdauer von bis zu 15 Jahren

IZAR M-BUS COMPACT I

M-BUS | M-BUS MODUL

PRINZIP

IZAR M-BUS COMPACT I	
Sensor	Induktiv (Ti)
Physikalisches Funktionsprinzip	Erkennung der Umdrehung einer Metallscheibe
Ausgang - Typ	M-Bus Ausgang (EN 13757)

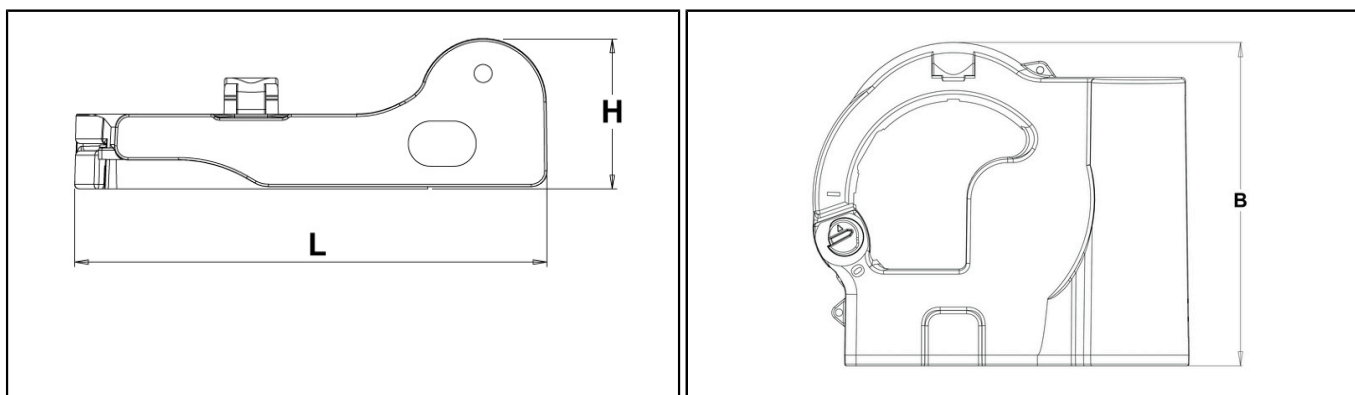
SPEZIFIKATIONEN

IZAR M-BUS COMPACT I	
Anzahl Kabeladern	2, verpolungssicher
Kabellänge	m 2
Baudrate	baud 300 oder 2400 - automatische Erkennung
Spannungsversorgung	Über M-Bus Netzwerk und Lithium Batterie
M-Bus-Last	mA 1.5
Batterielebensdauer	Bis zu 15 Jahre
Elektromagnetische Verträglichkeit (EMC)	Entspricht der Europäischen Richtlinie bezüglich Elektromagnetischer Kompatibilität (2014/30/EU)
Betriebstemperatur	°C -15 ... +55
Lagertemperatur	°C -20 ... +70
Schutzklasse	IP 68
Programmiersoftware	IZAR@MOBILE 2 SET Expert
Auslesesoftware	IZAR@CENTER, IZAR@MOBILE 2 Windows SET Expert, IZAR@NET 2, IZAR PLUS PORTAL

FUNKTIONEN UND ALARME

IZAR M-BUS COMPACT I	
Medienart	Programmierbar (Kaltwasser, Warmwasser)
Historisches Verzeichnis	24 Werte (monatlich, wöchentlich, täglich)
Durchflussrichtung	Verbrauchter Durchfluss in beide Richtungen
Aktueller Durchfluss	Mit Berechnung einer Integrationszeit von 1 ... 60 Minuten und Kennzeichnung der Durchflussrichtung
Min. max. und Durchschnittsdurchfluss	Statistische Werte des Minimum-, Maximum- und Durchschnittsdurchflusses
Alarmer	Schwache Batterie, mechanische und magnetische Manipulation, Grenzwertüberschreitung des Durchflusses, frühe Leckageerkennung, Null-Verbrauch, Kabelbruch

ABMESSUNGEN



IZAR M-BUS COMPACT I			
Länge	L	mm	100
Höhe	H	mm	33
Breite	B	mm	100