

HYDRUS 2.0 BULK

WODOMIERZ ULTRADŹWIĘKOWY

DIEHL
Metering



ZASTOSOWANIE

Hydrus 2.0 BULK to ultradźwiękowy, statyczny wodomierz przeznaczony do wszystkich zastosowań związanych z zaopatrzeniem w zimną i ciepłą wodę. Zapewnia dokładność pomiaru i długotrwałą stabilność w trudnych warunkach (brak pomiaru powietrza, odporność metrologiczna w przypadku występowania osadu). Licznik został opracowany zgodnie z dyrektywą MID, spełnia obowiązujące przepisy europejskie i sanitarne. Zintegrowana funkcja komunikacyjna umożliwia odczyt mobilny (walk-by, drive-by, pasywny drive-by) lub odczyt za pośrednictwem sieci stacjonarnej. Licznik można zintegrować ze stacjonarnym systemem sieciowym IZAR firmy Diehl Metering, który wyróżnia się bardzo dużym zasięgiem, znakomitymi osiągnięciami pozwalającymi na odczyt liczników zamontowanych w trudno dostępnych miejscach oraz wysoką szczegółowością i aktualnością danych. Powstały w ten sposób układ charakteryzuje się wysoką wydajnością pozwalającą na natychmiastowe podejmowanie działań.

CECHY

- ▶ DN 50 do 200
- ▶ Zatwierdzenie MID dla dynamiki w zakresie do R 1000
- ▶ Stopień ochrony IP 68
- ▶ Zintegrowana komunikacja radiowa oparta na telegramie Open Metering
- ▶ Bezprzewodowy M-Bus, bezprzewodowy M-Bus/Impuls, przewodowy M-Bus/Impuls/Impuls, IZAR BE Pulse
- ▶ Wyświetlacz z kodami błędów i alarmów, w tym wykrywanie wycieków
- ▶ Żywotność baterii do 16 lat
- ▶ Nie wymaga odcinków prostych przed i za wodomierzem

HYDRUS 2.0 BULK

WODOMIERZ ULTRADŹWIĘKOWY

PODSTAWOWE DANE

		HYDRUS 2.0 BULK	
Zakres temperatury pracy	°C	+0.1 ... +50 (T50), +0.1 ... +90 (T90)	
Dokładność		Klasa dokładności 2 według ISO 4064:2014 / OIML R49:2013	
Robocza temperatura otoczenia	°C	-10 ... +55	
Temperatura otoczenie podczas przechowywania	°C	-10 ... +70 (>35 °C max. 4 tygodnie)	
Klasa środowiskowa		O (Outdoors)	
Klasa środowiskowa mechaniczna		M2	
Klasa środowiskowa elektromagnetyczna		E2	
Klasa czułości profilu przepływu		Nie wymaga odcinków prostych przed i za wodomierzem	
Pozycja montażowa		Pozioma, nachylona pod kątem 45°, nachylona pod kątem 90°, pionowa	
Ciśnienie nominalne	PN bar	16	
Klasa utraty ciśnienia	Δp bar	0.16	
Zasilanie		3.6 V bateria litowa (typ D-cell)	
Żywotność baterii ¹		do 16 lat	
Interfejsy komunikacyjne		Optyczny, OMS bezprzewodowy M-Bus 868 MHz, M-Bus, L-Bus i Impuls	
Przechowywanie danych		Dla błędów, alarmów i wartości pomiarowych, możliwość rejestracji danych do 512 wartości dziennych + 32 wartości miesięczne	
Klasa ochrony		IP 68	

¹W zależności od interwału nadawania telegramu radiowego, zawartości telegramu radiowego, temperatury otoczenia w miejscu montażu

DANE TECHNICZNE WYŚWIETLACZA

		HYDRUS 2.0 BULK	
Ekran		LCD, 9-cyfrowy, dodatkowe symbole/liczydło ekranowe/jednostka	
Wersje DN 50 - 100		Objętość (m ³ + 2 miejsca po przecinku) i natężenie przepływu (m ³ /h + 3 miejsca po przecinku)	
Wersje DN 125 - 200		Objętość (m ³ + 1 miejsce po przecinku) i natężenie przepływu (m ³ /h + 3 miejsca po przecinku)	
Wyświetlane wartości		Test ekranu, objętość, żywotność baterii, wersja firmware, suma kontrolna oprogramowania, natężenie przepływu, błąd aktualny/ciągły/historeczny, status alarmu, objętość w wysokiej rozdzielczości, termin, objętość na dzień terminu, objętość przepływu wstecznego, wskaźnik niskiej baterii, wskaźnik wycieku, dostęp do rejestru metrologicznego, sygnał radiowy WŁĄCZ/WYŁĄCZ, wskaźnik alarmu, blokada licznika WŁĄCZ/WYŁĄCZ	

INTERFEJSY - DANE PODSTAWOWE

		HYDRUS 2.0 BULK	
Optyczny		Do przełączania między ekranami / odczytu i konfiguracji licznika przez IZAR@MOBILE	
Radiowy		868 MHz, ramka radiowa w standardzie Open Metering (R3) do odczytu mobilnego wysyłana co 14 sekund, ramka radiowa dalekiego zasięgu (R4) do sieci stacjonarnej wysyłana co 5 minut, ramka radiowa o bardzo dużym zasięgu (R4+) do sieci stacjonarnej wysyłana co 15 minut	
M-Bus		2400 bodów, długość kabla 1,5m, zasilanie tylko przez wbudowany akumulator - można łączyć z dwoma wyjściami impulsowymi	
L-Bus		W połączeniu z radiem, długość kabla 1.5m, tylko jeden interfejs komunikujący się w tym samym czasie (wewnętrzny interfejs na potrzeby Diehl Metering)	
Impulsy		Dwa konfigurowalne wyjścia impulsowe lub jedno impulsowe i jedno L-Bus, długość kabla impulsowego 1.5 m	

BEZPIECZEŃSTWO

		HYDRUS 2.0 BULK	
Wersje		OMS 3 generacji lub OMS 4 generacji, Profil B, do wyboru	

HYDRUS 2.0 BULK

WODOMIERZ ULTRADŹWIĘKOWY

PRYWATNOŚĆ

Wodomierz HYDRUS 2.0 BULK rejestruje 512 dziennych wartości pomiarowych. Dane te można odczytać lokalnie i uzyskać do nich dostęp tylko za pomocą IZAR@MOBILE 2. W ramach drugiego trybu rejestrowania danych można zapisać niewielką liczbę 32 miesięcznych wartości pomiarowych. HYDRUS 2.0 BULK ma minimalny interwał wysyłania wynoszący około 14 sekund i wykorzystuje poziom bezpieczeństwa OMS Generacja 3 lub 4, Profil B. Zarówno protokół radiowy, jak i interfejs optyczny są domyślnie szyfrowane.

WYJŚCIE IMPULSOWE - TYP OTWARTY DREN

HYDRUS 2.0 BULK	
Max. napięcie wejściowe	V 30
Max. natężenie wejściowe	mA 27
Max. spadek napięcia przy aktywnym wyjściu	V/mA 2/27
Max. natężenie przez nieaktywne wyjście	µA/V 5/30
Max. napięcie odwróconej biegunowości bez zniszczenia wyjść	V 6 (w przypadku gdy natężenie nie przekracza 27 mA)
Wartość impulsu DN 50 - 125	I/impuls 10
Wartość impulsu DN 150 - 200	I/impuls 100
Wyjście impulsowe 1 wariant	Łączna objętość lub objętość przepływu w przód
Wyjście impulsowe 2 wariant	Kierunek przepływu lub błąd, objętość przepływu wstecznego
Częstotliwość impulsów	Max. 10 Hz
Czas trwania impulsu	50 ms

MOŻLIWE INTERFEJSY KOMUNIKACYJNE

HYDRUS 2.0 BULK	
Bezprzewodowy M-Bus/Impuls/ L-Bus	3 przewody
Bezprzewodowy M-Bus	bez przewodu
M-Bus/Impuls/Impuls	5 przewodów
IZAR BE PULSE	4 przewody

HYDRUS 2.0 BULK

WODOMIERZ ULTRADŹWIĘKOWY

DANE TECHNICZNE - ZIMNA WODA (T50) POZIOMO

Średnica nominalna	DN	mm	50	65	80	100	125	150	200
Ciągły strumień objętości	Q ₃	m ³ /h	25	40	63	100	160	250	400
Współczynnik (Q ₃ /Q ₁)	R		400 ; 800	400 ; 800	400 ; 800	400 ; 800	400 ; 800	400 ; 800	400 ; 800
Przebieżeniowy strumień objętości	Q ₄	m ³ /h	31.25	50	78.75	125	200	312.50	500
Chwilowy strumień objętości	Q ₂	l/h	100 ; 50	160 ; 80	252 ; 126	400 ; 200	640 ; 320	1000 ; 500	1600 ; 800
Minimalny strumień objętości	Q ₁	l/h	63 ; 31.25	100 ; 50	157 ; 78.75	250 ; 125	400 ; 200	625 ; 312.5	1000 ; 500
Rozruchowy strumień objętości		l/h	15	27	35	45	70	250	400
Utrata ciśnienia przy Q ₃		bar	0.16	0.15	0.16	0.13	0.15	0.11	0.12
Utrata ciśnienia przy Q ₄		bar	0.25	0.23	0.25	0.2	0.23	0.18	0.19
Maksymalny strumień objętości ²	Q _{high}	m ³ /h	54	87	134	250	400	625	1000
Przepływ przy ΔP=1 bar	K _v	m ³ /h	63	105	158	280	420	747	1140

² Ciśnienie na wyjściu co najmniej 3 bary, maksymalnie 100 godzin rocznie, sieć z zamkniętym rurociągiem.

DANE TECHNICZNE - CIEPŁA WODA (T90) POZIOMO

Średnica nominalna	DN	mm	50	65	80	100	125	150	200
Ciągły strumień objętości	Q ₃	m ³ /h	25	40	63	100	-	-	-
Współczynnik (Q ₃ /Q ₁)	R		400	400	400	400	-	-	-
Przebieżeniowy strumień objętości	Q ₄	m ³ /h	31.25	50	78.75	125	-	-	-
Chwilowy strumień objętości	Q ₂	l/h	100	160	252	400	-	-	-
Minimalny strumień objętości	Q ₁	l/h	63	100	157	250	-	-	-
Rozruchowy strumień objętości		l/h	15	27	35	45	-	-	-
Utrata ciśnienia przy Q ₃		bar	0.16	0.15	0.16	0.13	-	-	-
Utrata ciśnienia przy Q ₄		bar	0.25	0.23	0.25	0.2	-	-	-
Przepływ przy ΔP=1 bar	K _v	m ³ /h	63	105	158	280	-	-	-

ZATWIERDZENIA

DN 50 - 200		
Zatwierdzenie		MID DE-19-MI001-PTB011
Zakres dynamiki (Q ₃ /Q ₁)	R	do 1000
Normy		ISO 4064, EN 14154, OIML R49
Zgodność z normami sanitarnymi		PZH

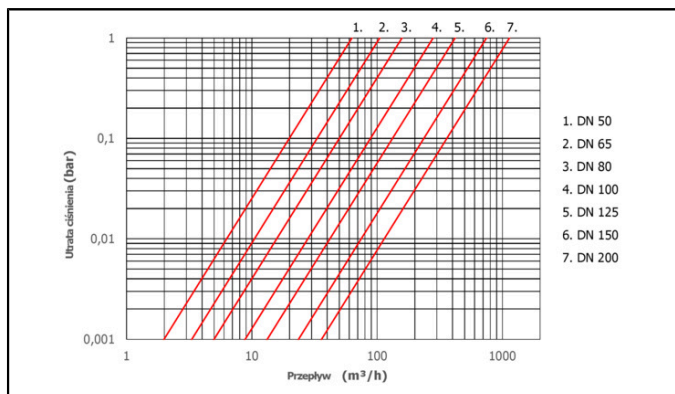
ZAKRES DYNAMIKI

DN 50 - 200		
Q ₃ 25 ... 400 m ³ /h - T50	R	400H/250V ; 800H/250V
Q ₃ 25 ... 100 m ³ /h - T90	R	400H/160V

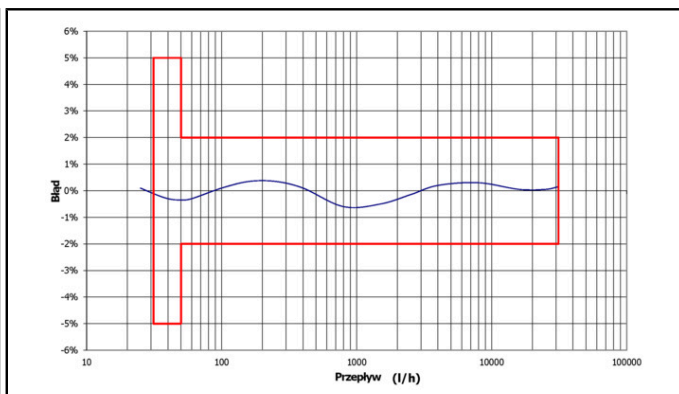
HYDRUS 2.0 BULK

WODOMIERZ ULTRADŹWIĘKOWY

WYKRESY

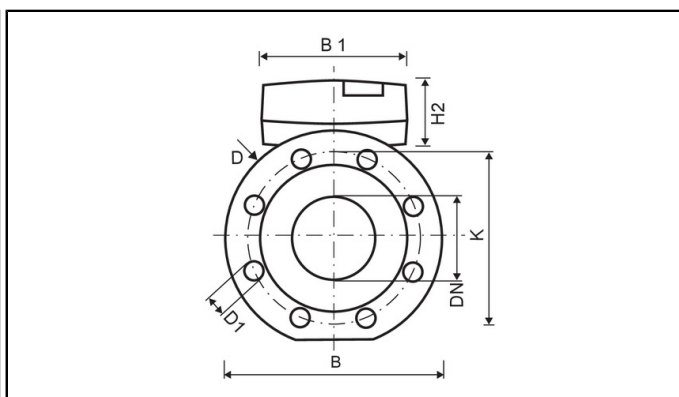
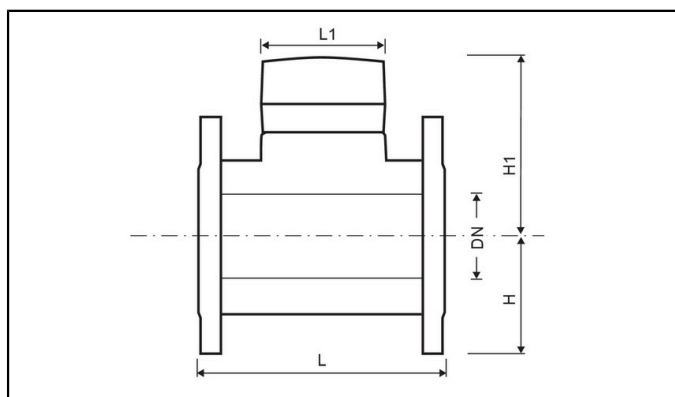


Wykres utraty ciśnienia



Wykres błędów Q_3 25 m³/h

WYMIARY



Średnica nominalna	DN	mm	50	65	80	100	125	150	200
Długość całkowita (T50)	L	mm	200 / 270 / 300 ⁴	200 / 300 ⁴	200 / 225 / 300 / 350 ⁴	250 / 350 ⁴ / 360	250	300 / 500	350
Długość całkowita (T90)	L	mm	200	200	200 / 225	250	-	-	-
Średnica kołnierza ⁵	D	mm	165	185	200	220	250	285	340
Średnica otworu ⁵	K	mm	125	145	160	180	210	240	295
Ilość otworów śrubowych ⁵		szt	4	4	8	8	8	8	12 ⁶
Średnica otworu śrubowego ⁵	D1	mm	19	19	19	19	19	23	23
Wysokość	H	mm	74	87	95	105	120	135	161
Wysokość	H1	mm	121	143	147	165	177	185	215
Wysokość	H2	mm	61	61	61	61	61	61	61
Długość liczydła	L1	mm	98	98	98	98	98	98	98
Szerokość licznika	B	mm	165	185	200	220	250	285	340
Szerokość liczydła	B1	mm	139	139	139	139	139	139	139
Waga całkowita (ok.)		kg	7 / 9 / 9	8 / 11	11 / 13 / 14 / 15	17 / 19 / 20	23	38 / 45	51

⁴ Obrótowy kołnierz

⁵ Kołnierze wg EN 1092, PN 10/16 bar

⁶ 8 śrub dla PN 10 bar

HYDRUS 2.0 BULK

WODOMIERZ ULTRADŹWIĘKOWY

WARIANTY KORPUSÓW LICZNIKÓW



- a) Wodomierze do wody zimnej są standardowo wyposażone w obudowę żeliwną pokrytą żywicą epoksydową. Warianty krótkiej długości ISO mogą być opcjonalnie wykonane z obudową ze stali nierdzewnej.
- b) Długie wodomierze ISO o średnicach do DN 100 mogą być opcjonalnie dostarczane z obrotowymi kołnierzami.
- c) Wodomierze do wody ciepłej są zawsze dostarczane w obudowach ze stali nierdzewnej (EN 1.4408, AISI 316).

REACH (REGISTRATION, EVALUATION AND AUTHORISATION OF CHEMICALS)

Informacje zgodnie z art. 33 ust. 1 rozporządzenia (WE) nr 1907/2006 Parlamentu Europejskiego i Rady z dnia 18 grudnia 2006 r., w sprawie rejestracji, oceny, udzielania zezwoleń i stosowanych ograniczeń w zakresie chemikaliów (REACH).

Ta seria produktów zawiera składniki z następującymi substancjami w stężeniu większym niż 0,1% wagowo (w/w):

- Tlenek ołowiu tytanu cyrkonu