

HYDRUS 2.0 BULK

ULTRALYDSVANDMÅLER



ANVENDELSE

HYDRUS 2.0 BULK er en statisk ultralydsvandmåler designet til anvendelse i koldt- og varmtvandforsyning, der muliggør nøjagtig måling med langvarig stabilitet selv under vanskelige forhold (ingen måling af luft og ufølsom over for forurening).

Udviklet inden for rammerne af MID, overholder den de europæiske regler og har sanitetscertifikater (AoC DEU, ACS, WRAS og andre). Den integrerede kommunikationsfunktion understøtter overførsel af måledata via mobil aflæsning (walk-by / drive-by / passiv drive-by) eller fast netværk (opgradering uden on-site konfiguration). I kombination med Diehl Meterings IZAR faste netværkssystem, der skiller sig ud med ekstra høj dækning og stærk ydeevne for aflæsning af svært tilgængelige målere, opretholdes høj datakvalitet og aktualitet. Det er det, der gør dig i stand til at reagere med det samme.

EGENSKABER

- DN 50 til 200
- Godkendt dynamikområde R 1000
- Kan monteres under vand (IP68)
- Integreret kommunikation baseret på OMS specifikationer
- Trådløs M-Bus til mobil aflæsning sideløbende med det faste netværk
- mioty® for Metering med udvidet radiodækning
- Fortrådet M-Bus/Puls/Puls, trådløs M-Bus, trådløs M-Bus i kombination med fortrådet L-Bus/Puls interface
- Letlæslig display med symboler, fejl- og alarmkoder inklusiv lækagedetektering og overvågningsfunktion
- Batterilevetid op til 16 år
- Ingen krav om lige rørstræk

GENERELT

		HYDRUS 2.0 BULK	
Medie temperaturområde	°C	+0.1 ... +50 (T30 / T50), +0.1 ... +90 (T90)	
Præcision		Præcisionsklasse 2 acc. til ISO 4064:2014 / OIML R49:2013	
Omgivelsestemperatur under drift	°C	-10 ... +55	
Omgivelsestemperatur opbevaring	°C	-10 ... +70 (>35 °C maks. 4 uger)	
Miløklasse		O (udendørs)	
Mekanisk miljøklasse		M2	
Elektromagnetisk miljøklasse		E2	
Følsomhedsklasse flowprofil		U0/D0 (ingen krav til lige rørstræk)	
Monteringsposition		Horisontalt, skråtstillet 45°, skråtstillet 90°, vertikalt	
Maks. tilladt tryk	MAP	bar	16
Min. driftstryk		bar	0,3
Tryktabsklasse	Δp	bar	0,16
Forsyningsspænding		3.6 V lithium batteri (D-celle)	
Batterilevetid ¹		Op til 16 år	
Interfaces		Optisk, OMS Generation 3/4 wireless M-Bus 434/868, mioty® for Metering 434/868 MHz, M-Bus, L-Bus	
Datahukommelse		For fejl, alarmer og måleværdier, logkapacitet til 1024 daglige værdier + 32 månedsværdier	
Beskyttelsesklasse		IP 68	

¹ Afhængig af sendeinterval, længde af radiotelegram samt omgivelsestemperatur på installationsstedet.

TEKNISKE DATA DISPLAY

		HYDRUS 2.0 BULK
Visning på display		LCD, 9 cifre, yderligere symboler/tæller/enhed
Enheder DN 50 - 80		Volume (m ³ + 2 decimaler) og flow (m ³ /t + 3 decimaler)
Enheder DN 100		Volume (m ³ + 2 decimaler) og flow (m ³ /t + 2 decimaler)
Enheder DN 125 - 200		Volume (m ³ + 1 decimaler) og flow (m ³ /t + 2 decimaler)
Viste værdier (afhængig af konfiguration)		Display test - volume - batterilevetid - firmwareversion - software checksum - flow - aktuel/historisk fejl og alarm status - høj opløsnings volume - aflæsningsdato - afregningsvolume - tilbageført volume - display counter - lav batteri indikation - lækage indikation - måleteknisk log adgang - radio signal ON/OFF - alarmindikation - målerlås ON/OFF

UDGANGE

		HYDRUS 2.0 BULK
Optisk		Til skift af visningsloop og konfiguration/aflæsning via IZAR@MOBILE
Wireless M-Bus		434 eller 868 MHz, OMS Generation 3/4, OMS-radio som standard til mobil aflæsning (R3) med udsendelse hvert 14. eller 64. sekund (standard) og trådløs M-Bus til fastnet (R4/R4+) med udsendelse hvert 5., 15. eller 60. minut
mioty® for Metering		434 eller 868 MHz, OMS Generation 3/4, OMS-radio som standard til mobil aflæsning (R3), der sendes hvert 64. sekund (standard), og mioty® til måling i fastnet (L1C), der sendes hvert 60. minut
M-Bus		2400 baud, kabellængde 5 m, strømforsynet via indbygget batteri - kombineret med 2 pulsudgange
L-Bus		Kombineret med radio, kabellængde 5 m (kun ét interface kan kommunikere ad gangen)
Puls		1 (kombineret med L-Bus) eller 2 pulsudgange, kabellængde 5 m

SIKKERHED

HYDRUS 2.0 BULK	
Wireless M-Bus	OMS Generation 4, profil B, individuelle taster (standard) / OMS Generation 3 (kan vælges)
mioty® for Metering	OMS Generation 4, profil B, individuelle taster (standard) / OMS Generation 3 (kan vælges)

PRIVATLIV

HYDRUS 2.0 BULK gemmer historiske forbrugsværdier internt. Logdata kan hentes via lokal aflæsning med IZAR@MOBILE og fjernaflæsning. Optisk og trådløs kommunikation anvender kryptering og autentificering i overensstemmelse med OMS-specifikationen.

PULSUDGANGE - SPECIFIKATIONER

HYDRUS 2.0 BULK	
Maks. spænding	V 30
Maks. strøm	mA 27
Maks. spændingsfald ved aktiv udgang	V/mA 2/27
Maks. spændingsfald gennem inaktiv udgang	µA/V 5/30
Maks. spænding baglæns uden at ødelægge udgangene	V 6 (i fald strømmen ikke overstiger 27 mA)
Puls værdi DN 50 - 100	l/puls 1 / 10 / 100 / 1000
Puls værdi DN 65 - 200	l/puls 10 / 100 / 1000
Puls værdi 1	Nettovolumen / terminsvolumen / samlet volumen
Puls værdi 2	Nettovolumen / fremadgående volumen / bagudgående volumen / samlet volumen / retningsflag / fejlflag
Puls frekvens	Max. frekvens 35 Hz
Puls vidde	Min. 14 ms

KOMMUNIKATION

HYDRUS 2.0 BULK	
mioty® for Metering og OMS radio/Pulse/L-Bus	434 eller 868 MHz + 3 ledninger
M-Bus/Dual pulse	5 ledninger
IZAR BE PULSE	4 ledninger
Dual pulse	4 ledninger

PERFORMANCE DATA - KOLDT VAND (T30 / T50) HORIZONTALT

Nominel diameter	DN	mm	50	50	65	80	100	125	150	200
Nominelt flow	Q ₃	m ³ /t	16	25	40	63	100	160	250	400
Dynamikområde (Q ₃ /Q ₁)	R		500	800	800	800	800	800	800	800
Overbelastningsflow	Q ₄	m ³ /t	20	31,25	50	78,75	125	200	312,50	500
Overgangsflow	Q ₂	l/t	51,2	50	80	126	200	320	500	800
Minimumsflow	Q ₁	l/t	32	31,25	50	78,75	125	200	312,50	500
Startværdi		l/t	15	15	27	35	45	70	140	200
Tryktab ved Q ₃		bar	0,06	0,16	0,15	0,16	0,13	0,15	0,11	0,12
Tryktab ved Q ₄		bar	0,1	0,5	0,23	0,25	0,2	0,23	0,18	0,19
Maks. flow ²	Q _{høj}	m ³ /t	54	54	87	134	250	400	625	1000
Flow koefficient	K _v	m ³ /t	63	63	105	158	280	420	747	1140

² Udgangstryk minimum 3 bar, lukket rørledningsnetværk

PERFORMANCE DATA - VARMT VAND (T90) HORIZONTALT

Nominel diameter	DN	mm	50	50	65	80	100	125	150	200
Nominelt flow	Q ₃	m ³ /t	-	25	40	63	100	-	-	-
Dynamikområde (Q ₃ /Q ₁)	R		-	400	400	400	400	-	-	-
Overbelastningsflow	Q ₄	m ³ /t	-	31,25	50	78,75	125	-	-	-
Overgangsflow	Q ₂	l/t	-	100	160	250	400	-	-	-
Minimumsflow	Q ₁	l/t	-	63	100	160	250	-	-	-
Startværdi		l/t	-	15	27	35	45	-	-	-
Tryktab ved Q ₃		bar	-	0,16	0,15	0,16	0,13	-	-	-
Tryktab ved Q ₄		bar	-	0,25	0,23	0,25	0,2	-	-	-
Flow koefficient	K _v	m ³ /t	-	63	105	158	280	-	-	-

GODKENDELSE

DN 50 - 200

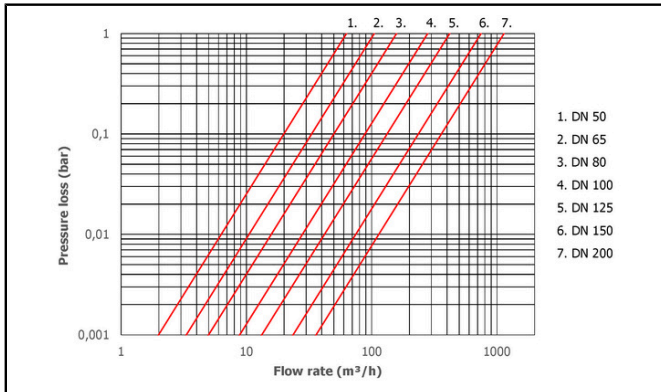
Godkendelse		MID DE-19-MI001-PTB011
Dynamikområde (Q ₃ /Q ₁)	R	Op til 1000
Standarder		ISO 4064, OIML R49
Sanitære overensstemmelser		AoC DEU, ACS, WRAS

DYNAMIKOMRÅDE

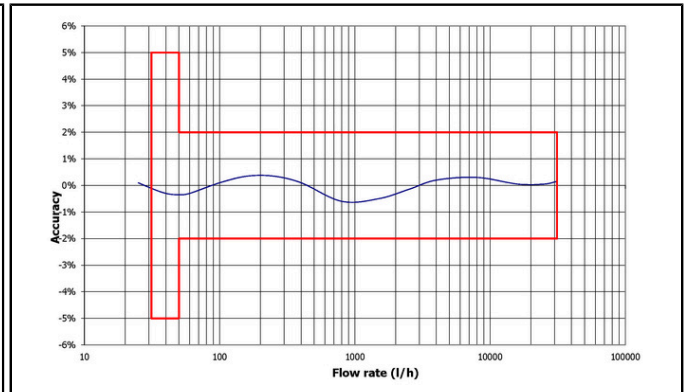
DN 50 - 200

Q ₃ 16 m ³ /h - T30	R	500
Q ₃ 25 ... 400 m ³ /t - T30	R	800
Q ₃ 25 ... 400 m ³ /t - T50	R	800H / 250V
Q ₃ 25 ... 100 m ³ /t - T90	R	400H / 160V

TRYKTABSKURVE / TYPISK FEJLKODE

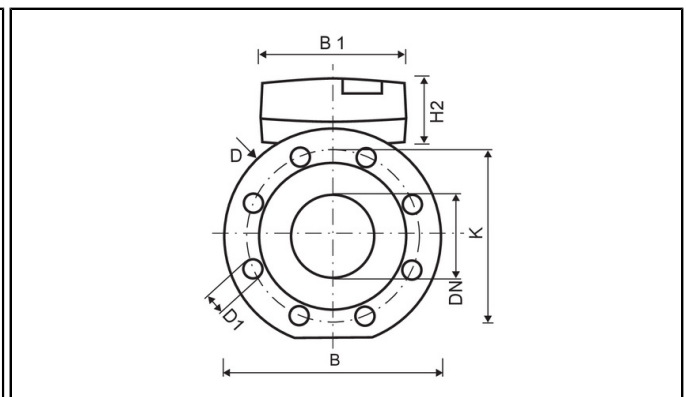
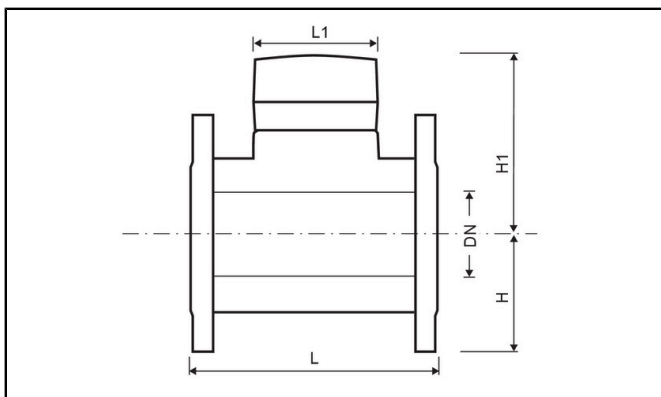


Tryktabskurve



Typisk fejlkurve Q3 25 m³/h

DIMENSIONER



Nominal diameter	DN	mm	50	50	65	80	100	125	150	200
Byggelængde (T30 / T50)	L	mm	300 ³	300 ³	300 ³	350 ³	350 ³	360	500	350
Byggelængde (T90)	L	mm	200	200	200	225	250	-	-	-
Flangediameter ⁵	D	mm	165	165	185	200	220	250	285	340
Delecirkeldiameter ⁵	K	mm	125	125	145	160	180	210	240	295
Antal flangeboringer ⁵		stk	4	4	4	8	8	8	8	12 ⁶
Diameter ⁵	D1	mm	19	19	19	19	19	19	23	23
Højde	I	mm	74	74	87	95	105	120	135	161
Højde	H1	mm	121	121	143	147	165	177	185	215
Højde	I	mm	61	61	61	61	61	61	61	61
Længde tælleværk	L1	mm	98	98	98	98	98	98	98	98
Bredde måler	B	mm	165	165	185	200	220	250	285	340
Bredde tælleværk	B1	mm	139	139	139	139	139	139	139	139
Samlet vægt (omtrentlig)		kg	7 / 9 / 9	7 / 9 / 9	8 / 11	11 / 13 / 14 / 15	17 / 19 / 20	23	38 / 45	51

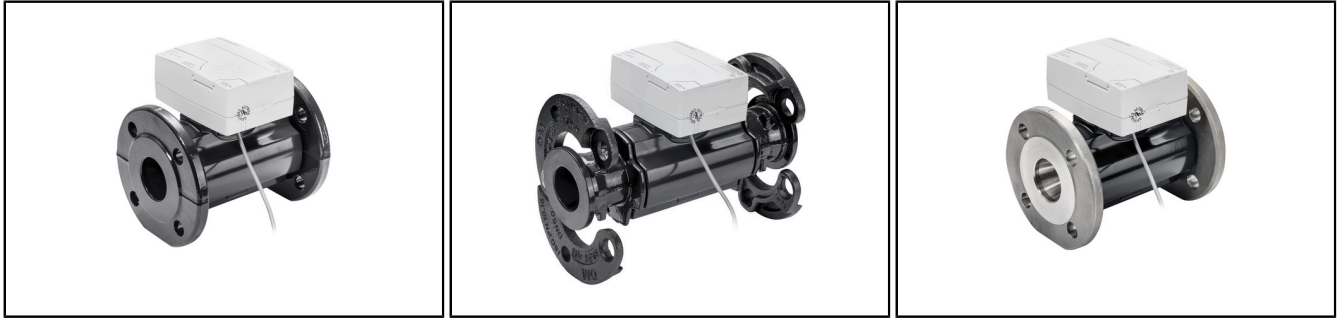
³ Mulighed for roterbar flange

⁴ Roterbar flange

⁵ Flager i henhold til EN 1092, PN 10/16

⁶ 8 flangeboringer PN 10

VARIANTER



- a) Koldt vandmålere leveres som standard med et epoxybelagt støbejernshus. ISO-varianter med kort byggelængde kan valgfrit fremstilles med rustfrit stålhus.
- b) ISO lange målere med diametre op til DN 100 kan valgfrit leveres med drejelige flanger.
- c) Varmtvandmålere er altid forsynet med rustfrit stålhus (EN 1.4498, AISI 316)

REACH

Oplysninger i henhold til artikel 33, stk. 1, i Europa Parlamentets og Rådets forordning (EF) nr. 1907/2006 af 18. december 2006: Denne produktserie indeholder artikler med følgende stoffer i en koncentration på mere end 0,1 vægtprocent (w/w):

- Bly titanium zirconiumoxid (CAS no.: 12626-81-2)

Oplysninger om økonomiske aktører

Gældende bestemmelser og juridiske forpligtelser for produkter kan ændre sig.

DIEHL METERING overvåger gældende lovgivning for at sikre, at deres produkter er i overensstemmelse på datoen for markeds lanceringen.

Hver økonomisk aktør, der lancerer produkter på markedet, skal derefter selv holde sig orienteret om den gældende lovgivning.

For spørgsmål, kontakt venligst: metering-germany-info@diehl.com

Diehl Metering ApS
Glentevej 1
6705 Esbjerg Ø
Danmark
Tlf.: +45 76 13 43 00
Fax: +45 76 13 43 01
metering-denmark-info@diehl.com
www.diehl.com/metering

**EMPOWER A
SUSTAINABLE
FUTURE**