

# HYDRUS 2.0 BULK

## ULTRASCHALLZÄHLER



### ANWENDUNG

HYDRUS 2.0 ist ein statischer Großwasserzähler für alle Bereiche der Kalt- und Warmwasserversorgung, der auch unter extremen Bedingungen (u.a. keine Messung von Lufteinschlüssen, unempfindlich gegenüber Schwebstoffen) für genaue Messungen mit Langzeitstabilität sorgt. Der HYDRUS 2.0 Großwasserzähler erfüllt die europäischen Normen gemäß MID sowie die gängigen Richtlinien für Trinkwasser (AoC DEU, ACS, WRAS, etc.). Die integrierte Funkkommunikation vereinfacht die Beschaffung von Zählerdaten durch mobile Auslesung (Walk-by/Drive-by/ Passive Drive-by) oder Fixed Network (Upgrade ohne Konfiguration vor Ort möglich). In Kombination mit der extra hohen Abdeckung des Fixed Network-Systems von Diehl Metering sowie seiner starken Performance für schwer erreichbare Einbauorte wird eine hohe Datengranularität und -aktualität sichergestellt. Die reaktionsschnelle Infrastruktur hilft dabei unmittelbar Maßnahmen zu ergreifen.

### MERKMALE

- DN 50 bis DN 200
- MID-zugelassen mit Dynamikbereich bis zu R 1000
- IP 68 einsetzbar im Außenbereich
- Integrierte Kommunikation auf der Grundlage der OMS-Spezifikation
- Wireless M-Bus für mobile Auslesung parallel zu Fixed Network
- mioty® for Metering für erweiterte Funkreichweite
- Kabelgebundene Kommunikationsschnittstellen
- Anzeige von Fehler- und Alarmmeldungen mit Leakage-Erkennung und Selbstüberwachungsfunktion
- Bis zu 16 Jahre Batterielebensdauer
- U0 / D0, keine Beruhigungsstrecken notwendig

## TECHNISCHE DATEN

HYDRUS 2.0 BULK		
Mediumtemperaturbereich	°C	+0.1 ... +50 (T30 / T50), +0.1 ... +90 (T90)
Genauigkeit		Genauigkeitsklasse 2 gemäß ISO 4064:2014 / OIML R49:2013
Umgebungstemperatur im Betrieb	°C	-10 ... +55
Umgebungstemperatur Lager	°C	-10 ... +70 (>35 °C max. 4 Wochen)
Umweltklasse		O (im Freien)
Mechanische Umgebungsklasse		M2
Elektromagnetische Umgebungsklasse		E2
Strömungsprofil		
Empfindlichkeitsklasse		U0/D0 (keine Beruhigungsstrecken notwendig)
Einbaulage		Horizontal, 45° geneigt, 90° geneigt, vertikal
Max. zul. Betriebsdruck	bar	16
Mindestbetriebsdruck	bar	0.3
Druckverlustklasse	Δp bar	0.16
Spannungsversorgung		3.6 V Lithium-Batterie (D-Zelle)
Batterielebensdauer <sup>1</sup>		Bis zu 16 Jahre
Kommunikationsschnittstelle		Optisch, OMS Generation 3/4 kabelloser M-Bus 434/868 MHz, mioty® for Metering 434/868 MHz, M-Bus, L-Bus
Datenspeicher		Für Fehler, Alarmer und Messwerte, Datenspeicher zum Erfassen von bis zu 1024 Tages- +32 Monatswerten
Schutzklasse		IP 68

<sup>1</sup> Abhängig von der Senderate des Funktelegrammes, der Telegrammlänge und der Umgebungstemperatur am Einbaort

## TECHNISCHE DATEN DISPLAY

HYDRUS 2.0 BULK	
Anzeige im Display	LCD, 9-stellig, zusätzliche Symbole / Anzeigezähler / Einheit
Angezeigte Einheiten DN 50 - 80	Volumen (m <sup>3</sup> + 2 Nachkommastellen) und Durchfluss (m <sup>3</sup> /h + 3 Nachkommastellen)
Angezeigte Einheiten DN 100	Volumen (m <sup>3</sup> + 2 Nachkommastellen) und Durchfluss (m <sup>3</sup> /h + 2 Nachkommastellen)
Angezeigte Einheiten DN 125 - 200	Volumen (m <sup>3</sup> + 1 Nachkommastelle) und Durchfluss (m <sup>3</sup> /h + 2 Nachkommastellen)
Angezeigte Werte	Anzeigetext - Volumen - Batterielebensdauer - Firmware Version - Software Prüfsumme - Durchfluss - aktueller / kontinuierlicher / historischer Fehler - Alarmstatus - hochauflösendes Volumen - Stichtag Datum - Stichtag Volumen - Rückwärtsvolumen - Anzeigezähler - Batteriezustandsanzeige - Leckageanzeige - Zugriff auf Metrologieprotokolle - Funksignal EIN/AUS - Alarmanzeige - Zählersperre EIN/AUS

## SCHNITTSTELLEN - ÜBERSICHT

HYDRUS 2.0 BULK	
Optisch	Zum Umschalten der Anzeigeschleife und zum Konfigurieren/Auslesen über IZAR@MOBILE
wireless M-Bus	434 oder 868 MHz, OMS Generation 3/4, OMS-Funk als Standard für mobile Auslesung (R3) – Sendeintervall alle 14 / 64 Sekunden (Standard) und wireless M-Bus für Fixed Network (R4/R4+) – Sendeintervall alle 5 / 15 / 60 Minuten
mioty® for Metering	434 oder 868 MHz, OMS Generation 3/4, OMS-Funk als Standard für die mobile Auslesung (R3) – Sendeintervall alle 64 Sekunden (Standard) und mioty® for Metering für Fixed Network (L1C) – Sendeintervall alle 60 Minuten
M-Bus	2400 Baud, Kabellänge 5m, Stromversorgung nur über die integrierte Batterie - kombiniert mit zwei Pulsausgängen
L-Bus	In Verbindung mit Funk, Kabellänge 5m (es kann nur eine Schnittstelle zur gleichen Zeit kommunizieren)
Puls (Open Drain)	Zwei Pulsausgänge oder ein Puls- und ein L-Bus Ausgang, Kabellänge (Puls) 5m

## SICHERHEIT

HYDRUS 2.0 BULK	
Wireless M-Bus	OMS Generation 4 Profil B, Einzelschlüssel (Standard) / OMS Generation 3 (wählbar)
mioty® for Metering	OMS Generation 4 Profil B, Einzelschlüssel (Standard) / OMS Generation 3 (wählbar)

## DATENSCHUTZ

Der HYDRUS 2.0 BULK speichert interne historische Verbrauchswerte. Die Protokollierungsdaten können lokal mit IZAR@MOBILE und per Fernablesung abgerufen werden. Die optische und Funkkommunikation erfolgt gemäß der OMS-Spezifikation mit Verschlüsselung und Authentifizierung.

## VOLUMEN- / ENERGIEIMPULS OPEN DRAIN

HYDRUS 2.0 BULK		
Max. Eingangsspannung	V	30
Max. Eingangsstrom	mA	27
Max. Spannungabfall am aktiven Ausgang	V/mA	2/27
Max. Strom durch inaktiven Ausgang	µA/V	5/30
Max. Verpolspannung ohne Zerstörung der Ausgänge	V	6 (sofern 27 mA nicht überschritten werden)
Impulsraten DN 50 - 100	I/Imp	1 / 10 / 100 / 1000
Impulsraten DN 65 - 200	I/Imp	10 / 100 / 1000
Pulsausgang 1 Varianten	Nettovolumen / Vorwärtsvolumen / Summenvolumen	
Pulsausgang 2 Varianten	Nettovolumen / Vorwärtsvolumen / Rückwärtsvolumen / Summenvolumen / Durchflussrichtung / Fehler	
Impulsfrequenz	Max. Frequenz 35 Hz	
Pulsbreite	Min. 14 ms	

## MÖGLICHE KOMMUNIKATIONSSCHNITTSTELLEN

HYDRUS 2.0 BULK	
mioty® for Metering and OMS radio/Pulse/L-Bus	434 oder 868 MHz + 3-adrig
M-Bus/Dual pulse	5-adrig
IZAR BE PULSE	-
Dual pulse	4-adrig

**LEISTUNGSDATEN - KALTWASSER (T30 / T50) HORIZONTAL**

Nennweite	DN	mm	50	65	80	100	125	150	200
Dauerdurchfluss	Q <sub>3</sub>	m <sup>3</sup> /h	25	40	63	100	160	250	400
Dynamik (Q <sub>3</sub> /Q <sub>1</sub> )	R		800	800	800	800	800	800	800
Überlastdurchfluss	Q <sub>4</sub>	m <sup>3</sup> /h	31.25	50	78.75	125	200	312.50	500
Übergangsdurchfluss	Q <sub>2</sub>	l/h	50	80	126	200	320	500	800
Minstdurchfluss	Q <sub>1</sub>	l/h	31.25	50	78.75	125	200	312.50	500
Anlaufwert		l/h	15	27	35	45	70	140	200
Druckverlust bei Q <sub>3</sub>		bar	0.16	0.15	0.16	0.13	0.15	0.11	0.12
Druckverlust bei Q <sub>4</sub>		bar	0.25	0.23	0.25	0.2	0.23	0.18	0.19
Max. Durchfluss <sup>2</sup>	Q <sub>high</sub>	m <sup>3</sup> /h	54	87	134	250	400	625	1000
Durchflusskoeffizient	K <sub>v</sub>	m <sup>3</sup> /h	63	105	158	280	420	747	1140

<sup>2</sup> Ausgangsdruck mindestens 3 bar, geschlossenes Rohrleitungsnetz

**LEISTUNGSDATEN - WARMWASSER (T90) HORIZONTAL**

Nennweite	DN	mm	50	65	80	100	125	150	200
Dauerdurchfluss	Q <sub>3</sub>	m <sup>3</sup> /h	25	40	63	100	-	-	-
Dynamik (Q <sub>3</sub> /Q <sub>1</sub> )	R		400	400	400	400	-	-	-
Überlastdurchfluss	Q <sub>4</sub>	m <sup>3</sup> /h	31.25	50	78.75	125	-	-	-
Übergangsdurchfluss	Q <sub>2</sub>	l/h	100	160	250	400	-	-	-
Minstdurchfluss	Q <sub>1</sub>	l/h	63	100	160	250	-	-	-
Anlaufwert		l/h	15	27	35	45	-	-	-
Druckverlust bei Q <sub>3</sub>		bar	0.16	0.15	0.16	0.13	-	-	-
Druckverlust bei Q <sub>4</sub>		bar	0.25	0.23	0.25	0.2	-	-	-
Durchflusskoeffizient	K <sub>v</sub>	m <sup>3</sup> /h	63	105	158	280	-	-	-

**ZULASSUNG**

**DN 50 - 200**

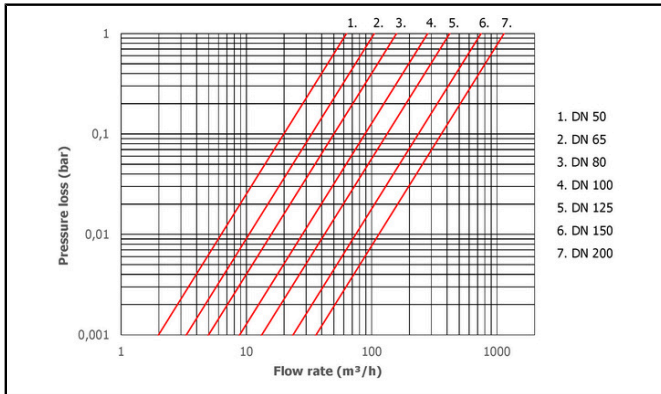
Zulassung		MID DE-19-MI001-PTB011
Dynamikbereich (Q <sub>3</sub> /Q <sub>1</sub> )	R	Bis zu 1000
Standards		ISO 4064, OIML R49
Trinkwasser		AoC DEU, ACS, WRAS

**DYNAMIKBEREICH**

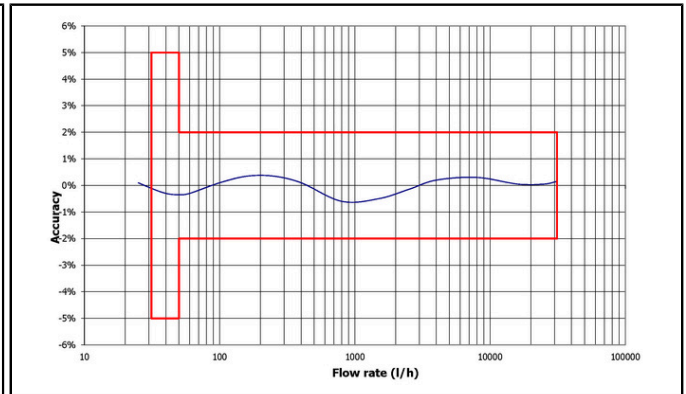
**DN 50 - 200**

Q <sub>3</sub> 25 ... 400 m <sup>3</sup> /h - T30	R	800
Q <sub>3</sub> 25 ... 400 m <sup>3</sup> /h - T50	R	800H / 250V
Q <sub>3</sub> 25 ... 100 m <sup>3</sup> /h - T90	R	400H / 160V

DRUCKVERLUSTKURVE / TYPISCHE FEHLERKURVE

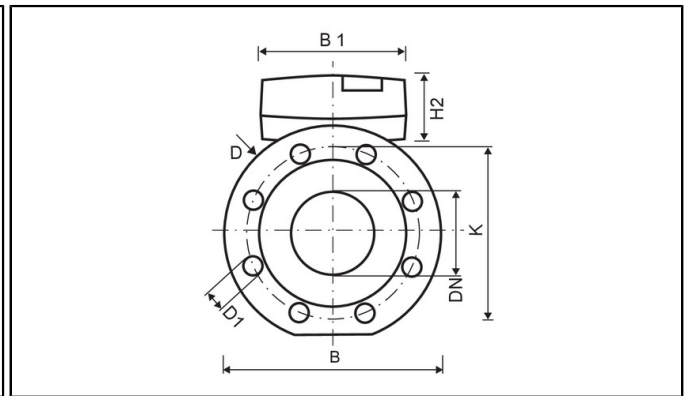
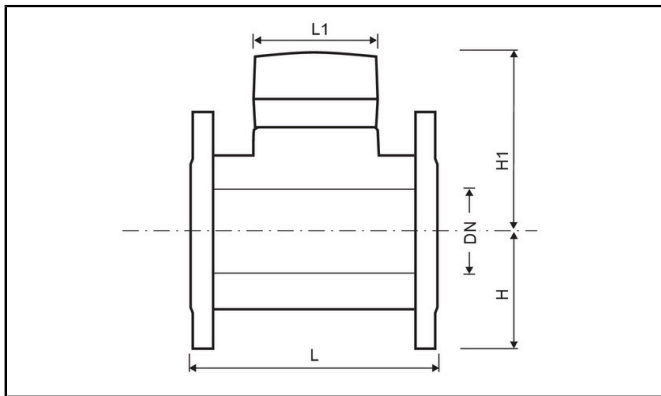


Druckverlustkurve



Typische Fehlerkurve - Q<sub>3</sub> 25 m<sup>3</sup>/h

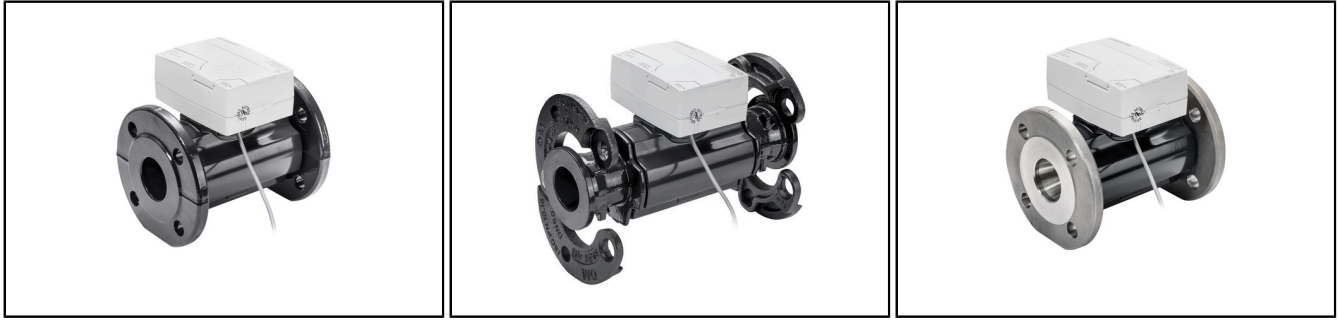
ABMESSUNGEN



Nennweite	DN	mm	50	65	80	100	125	150	200	
			200 / 270 /		200 / 225 / 250 /					
Baulänge (T30 / T50)	L	mm	300 <sup>3</sup>	200 / 300 <sup>3</sup>	300 / 350 <sup>3</sup>	350 <sup>4</sup> / 360	250	300 / 500	350	
Baulänge (T90)	L	mm	200	200	200 / 225	250	-	-	-	
Flanschdurchmesser <sup>5</sup>	D	mm	165	185	200	220	250	285	340	
Lochkreisdurchmesser <sup>5</sup>	K	mm	125	145	160	180	210	240	295	
Anzahl Schraubenlöcher <sup>5</sup>	St		4	4	8	8	8	8	12 <sup>6</sup>	
Schraubenlochdurchmesser <sup>5</sup>	D1	mm	19	19	19	19	19	23	23	
Höhe	H	mm	74	87	95	105	120	135	161	
Höhe	H1	mm	121	143	147	165	177	185	215	
Höhe	H2	mm	61	61	61	61	61	61	61	
Länge Zählwerk	L1	mm	98	98	98	98	98	98	98	
Breite Zähler	B	mm	165	185	200	220	250	285	340	
Breite Zählwerk	B1	mm	139	139	139	139	139	139	139	
Gesamtgewicht (ca.)		kg	7 / 9 / 9	8 / 11	11 / 13 / 14 / 15		17 / 19 / 20	23	38 / 45	51

<sup>3</sup> Optional mit drehbaren Flanschen  
<sup>4</sup> Drehbare Flansche  
<sup>5</sup> Flansche gemäß EN 1092, PN 10/16  
<sup>6</sup> 8 Schraubenlöcher bei PN 10

## VARIANTEN - ZÄHLERGEHÄUSE



- a) Die Kaltwasserzähler werden standardmäßig mit einem epoxidbeschichteten Gusseisengehäuse geliefert. ISO-Kurzlängenvarianten können optional mit einem Edelstahlgehäuse gefertigt werden.
- b) ISO-Großwasserzähler mit Nennweiten bis zu DN 100 können optional mit drehbaren Flanschen geliefert werden.
- c) Warmwasserzähler werden grundsätzlich mit Edelstahlgehäusen geliefert (EN 1.4408, AISI 316).

## REACH

Information gemäß Art. 33 (1) der Verordnung (EG) Nr. 1907/2006 des Europäischen Parlaments und des Rates vom 18. Dezember 2006:

Diese Produktreihe enthält Komponenten mit folgenden Stoffen in einer Konzentration von über 0,1% Massenprozent (w/w):  
- Bleititanzirkonoxid (CAS-Nr.: 12626-81-2)

## Informationen für Wirtschaftsakteure

Die für die Produkte geltenden Vorschriften und gesetzlichen Verpflichtungen können sich ändern.

DIEHL METERING überwacht die geltenden Vorschriften, um sicherzustellen, dass ihre Produkte zum Zeitpunkt des Inverkehrbringens den Vorschriften entsprechen. Jeder Wirtschaftsakteur, der zu einem späteren Zeitpunkt Produkte auf den Markt bereitstellt, muss sich eigenverantwortlich über die jeweils geltenden Vorschriften informieren.

Bei Fragen wenden Sie sich bitte an: [metering-germany-info@diehl.com](mailto:metering-germany-info@diehl.com)

Diehl Metering GesmbH  
Hainburger Straße 33  
A-1030 Wien  
Österreich  
Tel.: +43 (0)1 716 70-0  
Fax: +43 (0)1 716 70-12  
[metering-austria-info@diehl.com](mailto:metering-austria-info@diehl.com)  
[www.diehl.com/metering](http://www.diehl.com/metering)

**EMPOWER A  
SUSTAINABLE  
FUTURE**