

# HYDRUS 2.0 BULK

## COMPTEUR ULTRASON

**DIEHL**  
Metering



### DESRIPTIF

HYDRUS 2.0 BULK est un compteur d'eau statique utilisant la technologie à ultrasons.

Grâce à son passage intégral, ce compteur de sectorisation garantit des mesures précises et stables dans le temps. En effet, il est insensible à la conductivité de l'eau, au sable, au tartre et ne mesure pas l'air. De plus, il ne nécessite pas de raccordement à la terre.

Développé dans le cadre de la MID, HYDRUS 2.0 BULK est conforme aux normes européennes et possède les certificats de conformité sanitaire (AoC DEU, ACS, WRAS, BELGAQUA, DM174 et autres).

Sa version avec radio intégrée permet la relève à distance de l'index et des alarmes du compteur, aussi bien en mode mobile (walk-by, drive-by, passive drive-by) qu'en réseau fixe. HYDRUS 2.0 BULK est doté d'un large choix de connectivités compatibles avec les différents modes de relevés IZAR.

Diehl Metering offre à ses clients une solution complète de comptage.

### CARACTÉRISTIQUES PRINCIPALES

- ▶ DN 50 à 200
- ▶ Approuvé MID jusqu'à R=1000
- ▶ IP 68
- ▶ Radio OMS, M-Bus filaire/Impulsion x2, Radio OMS/L-Bus/Impulsion, Impulsion x2, Radio avec IZAR BE PULSE
- ▶ Indication de symboles activée sur l'écran LCD, affichage des codes erreurs
- ▶ Fonction auto-diagnostique
- ▶ Durée de vie de la pile jusqu'à 16 ans
- ▶ U0 / D0, pas de longueur droite nécessaire

# HYDRUS 2.0 BULK

## COMPTEUR ULTRASONS

### DONNÉES GÉNÉRALES

HYDRUS 2.0 BULK			
Température de l'eau	°C	+0,1 ... +50 (T30 / T50), +0,1 ... +90 (T90)	
Précision	Classe 2 suivant ISO 4064:2014 / OIML R49:2013		
Température ambiante de fonctionnement	°C	-10 ... +55	
Température de stockage	°C	-10 ... +70 (>35 °C max. 4 semaines)	
Classe environnementale	O (Extérieur)		
Classe environnementale mécanique	M2		
Classe environnementale électromagnétique	E2		
Classe de sensibilité du profil de flux	U0/D0 (pas de section calmante requise)		
Position d'installation	Horizontal, incliné 45°, incliné 90°, vertical		
Pression maximale admissible	MAP	bar	16
Pression minimale de fonctionnement		bar	0,3
Classe de perte de pression	$\Delta p$	bar	0,16
Alimentation	Pile lithium 3,6 V (D-cell)		
Durée de vie de la pile <sup>1</sup>	Jusqu'à 16 ans (toutes interfaces de communication)		
Interfaces de communication	Optique, radio OMS wireless M-Bus 868 MHz, M-Bus, L-Bus et impulsion		
Historique de données	Erreurs et alarmes, valeurs historiques stockées : jusqu'à 512 valeurs quotidiennes + 32 valeurs mensuelles		
Indice de protection	IP 68		

<sup>1</sup> Durée de vie théorique, dépendant de l'intervalle d'envoi du télégramme radio, de la longueur du télégramme et de la température ambiante du site d'installation.

### INFORMATIONS SUR L'ÉCRAN LCD

HYDRUS 2.0 BULK	
Indication d'affichage	LCD, 9 chiffres, symboles supplémentaires/affichage du comptage/unité
Unités affichées DN 50 - 100	Volume (m <sup>3</sup> + 2 chiffres après la virgule) et débit (m <sup>3</sup> /h + 3 chiffres après la virgule)
Unités affichées DN 125 - 200	Volume (m <sup>3</sup> + 1 chiffre après la virgule) et débit (m <sup>3</sup> /h + 3 chiffres après la virgule)
Valeurs affichées	Test d'affichage – Volume total (index) – Durée de vie de la pile - Version du firmware - Somme de contrôle du firmware - Débit instantané – Code et indication d'erreur en cours / résiduelle / historique - Volume haute résolution - Date anniversaire - Volume à date anniversaire - Volume négatif – Sens d'écoulement - affichage du comptage - Témoin de batterie faible – Témoin de fuite – Témoin d'accès au journal météorologique – Témoin signal radio ON/OFF – Symbole erreur – Symbole index référence

### INTERFACES DE COMMUNICATION

HYDRUS 2.0 BULK	
Optique	Défilement des différents menus sur l'écran LCD, lecture et configuration avec IZAR@MOBILE
Radio	868 MHz, protocole radio Open Metering Standard (OMS) pour relève mobile toutes les 14 secondes (trame courte) - trame radio longue portée pour relève fixe toutes les 5 minutes - trame radio extra longue portée pour relève fixe toutes les 15 minutes
M-Bus	2400 bauds, longueur du câble 5m, alimentation uniquement par batterie intégrée - est combiné avec deux sorties d'impulsions
L-Bus	En combinaison avec la radio, longueur de câble 5m (une seule interface communiquant en même temps)
Impulsion (collecteur ouvert)	Deux sorties d'impulsion, ou une sortie d'impulsion et une sortie L-Bus, longueur du câble d'impulsion 5m

\* Peut varier de  $\pm 3,5\%$  en raison des tolérances de fabrication

### SÉCURITÉ

# HYDRUS 2.0 BULK

## COMPTEUR ULTRASONS

### CONFIDENTIALITÉ

Le compteur HYDRUS 2.0 BULK sauvegarde 512 valeurs de consommation journalières. Ces données sont accessibles uniquement avec le logiciel IZAR@MOBILE. HYDRUS 2.0 BULK peut également stocker jusqu'à 32 valeurs de consommation mensuelles. Les communications radio et optiques sont, par défaut, toutes deux cryptées.

### CARACTÉRISTIQUES ÉMETTEUR ET VALEURS D'IMPULSIONS

HYDRUS 2.0 BULK		
Tension d'entrée	V	30
Intensité d'entrée	mA	27
Chute de tension maximale sur sortie active	V/mA	2 / 27
Courant maximal sur sortie inactive	µA/V	5 / 30
Tension maximale retour sans destruction des sorties	V	6 (dans le cas où le courant n'excède pas 27 mA)
Poids d'impulsion DN 50	l/pulse	1 / 10 / 100 / 1000 (dépend du diamètre nominal)
Poids d'impulsion DN 65 - 150	l/pulse	10 / 100 / 1000 (dépend du diamètre nominal)
Configuration sortie impulsion 1		Volume total ou volume positif
Configuration sortie impulsion 2		Sens d'écoulement, erreur, volume négatif ou volume positif
Fréquence d'impulsion	Hz	Fréquence de 10 Hz maximum
Largeur d'impulsion	ms	50 ms

### VERSIONS DISPONIBLES

HYDRUS 2.0 BULK	
Radio OMS + Impulsion / L-Bus + Impulsion	3 fils - radio et volume positif sur la sortie impulsion / 3 fils - L-Bus et volume positif sur la sortie impulsion
Impulsion x2	4 fils - volume total sur la sortie impulsion 1 et sens du flux sur la sortie impulsion 2 avec la fraude
Radio déportée avec IZAR BE PULSE	Avec IZAR BE PULSE soudé à l'HYDRUS 2 pour mettre un module radio clip-on (LoRaWAN, Wize, OMS)

# HYDRUS 2.0 BULK

## COMPTEUR ULTRASONS

### CARACTÉRISTIQUES MÉTROLOGIQUES - EAU FROIDE (T30 / T50) HORIZONTAL

Diamètre nominal	DN	mm	50	65	80	100	125	150	200
Débit permanent	Q <sub>3</sub>	m <sup>3</sup> /h	25	40	63	100	160	250	400
Dynamique de mesure (Q <sub>3</sub> /Q <sub>1</sub> )	R		800	800	800	800	800	800	800
Débit de surcharge	Q <sub>4</sub>	m <sup>3</sup> /h	31,25	50	78,75	125	200	312,50	500
Débit de transition	Q <sub>2</sub>	l/h	50	80	126	200	320	500	800
Débit minimal	Q <sub>1</sub>	l/h	31,25	50	78,75	125	200	312,50	500
Débit de démarrage		l/h	15	27	35	45	70	140	200
Perte de charge à Q <sub>3</sub>		bar	0,16	0,15	0,16	0,13	0,15	0,11	0,12
Perte de charge à Q <sub>4</sub>		bar	0,25	0,23	0,25	0,2	0,23	0,18	0,19
Débit maximal <sup>2</sup>	Q <sub>max</sub>	m <sup>3</sup> /h	54	87	134	250	400	625	1000
Coefficient de débit	K <sub>v</sub>	m <sup>3</sup> /h	63	105	158	280	420	747	1140

<sup>2</sup> Pression de sortie minimum 3 bar, maximum 100 heures par an, réseau de canalisations fermé

### CARACTÉRISTIQUES MÉTROLOGIQUES - EAU CHAUDE (T90) HORIZONTAL

Diamètre nominal	DN	mm	50	65	80	100	125	150	200
Débit permanent	Q <sub>3</sub>	m <sup>3</sup> /h	25	40	63	100	-	-	-
Dynamique de mesure (Q <sub>3</sub> /Q <sub>1</sub> )	R		400	400	400	400	-	-	-
Débit de surcharge	Q <sub>4</sub>	m <sup>3</sup> /h	31,25	50	78,75	125	-	-	-
Débit de transition	Q <sub>2</sub>	l/h	100	160	250	400	-	-	-
Débit minimal	Q <sub>1</sub>	l/h	63	100	160	250	-	-	-
Débit de démarrage		l/h	15	27	35	45	-	-	-
Perte de charge à Q <sub>3</sub>		bar	0,16	0,15	0,16	0,13	-	-	-
Perte de charge à Q <sub>4</sub>		bar	0,25	0,23	0,25	0,2	-	-	-
Coefficient de débit	K <sub>v</sub>	m <sup>3</sup> /h	63	105	158	280	-	-	-

### APPROBATION

DN 50 - 200		
Approbation		MID DE-19-MI001-PTB011   UK/0126/0326
Dynamique de mesure (Q <sub>3</sub> /Q <sub>1</sub> )	R	Jusqu'à R=1000
Normes		ISO 4064   EN 14154   OIML R49
Conformité sanitaire		AoC DEU, ACS, WRAS

### DYNAMIQUE DE MESURE

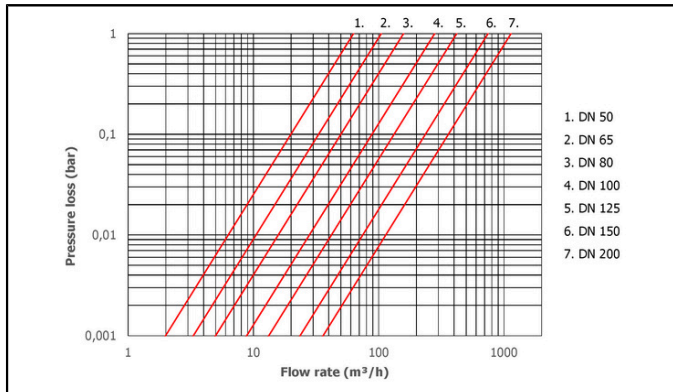
DN 50 - 200		
Q <sub>3</sub> 25 ... 400 m <sup>3</sup> /h - T30	R	800
Q <sub>3</sub> 25 ... 400 m <sup>3</sup> /h - T50	R	800H - 250V
Q <sub>3</sub> 25 ... 100 m <sup>3</sup> /h - T90	R	400H - 160V

H=position d'installation horizontale / V=position d'installation verticale

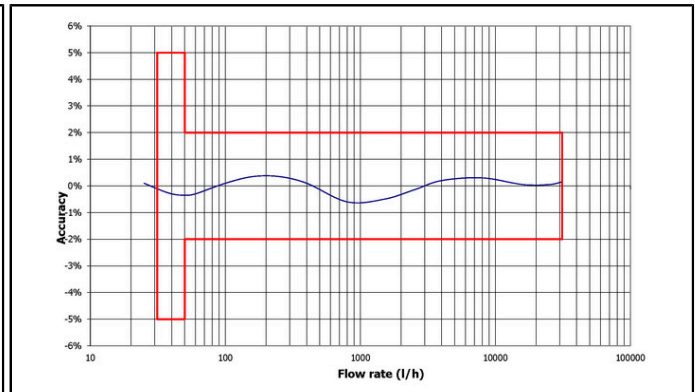
# HYDRUS 2.0 BULK

COMPTEUR ULTRASONS

## GRAPHE DE PERTE DE CHARGE / COURBE D'ERREUR TYPIQUE

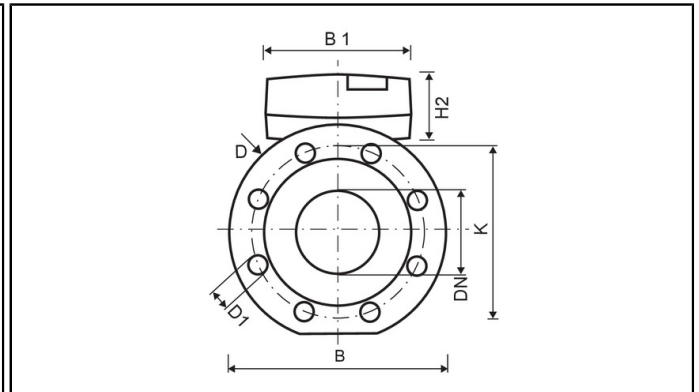
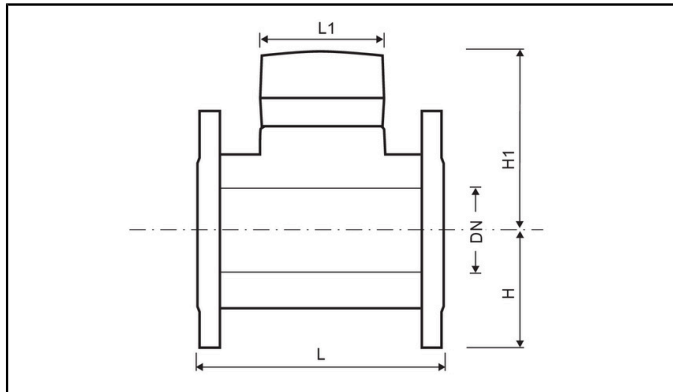


Graphique de perte de charge



Courbe d'erreur typique - Q3 25 m³/h

## DIMENSIONS



Diamètre nominal	DN	mm	50	65	80	100	125	150	200
Longueur totale (T30 / T50)	L	mm	200 / 270 / 300 <sup>3</sup>	200 / 300 <sup>3</sup>	200 / 225 / 300 / 350 <sup>3</sup>	250 / 350 <sup>4</sup> / 360	250	300 / 500	350
Longueur totale (T90)	L	mm	200	200	200 / 225	250	-	-	-
Diamètre bride <sup>5</sup>	D	mm	165	185	200	220	250	285	340
Diamètre du passage de vis <sup>5</sup>	K	mm	125	145	160	180	210	240	295
Nombre de passage de vis <sup>5</sup>		pcs	4	4	8	8	8	8	12 <sup>6</sup>
Diamètre de passage de vis <sup>5</sup>	D1	mm	19	19	19	19	19	23	23
Hauteur	H	mm	74	87	95	105	120	135	161
Hauteur	H1	mm	121	143	147	165	177	185	215
Hauteur	H2	mm	61	61	61	61	61	61	61
Longueur du boîtier	L1	mm	98	98	98	98	98	98	98
Longueur totale	B	mm	165	185	200	220	250	285	340
Largeur du boîtier	B1	mm	139	139	139	139	139	139	139
Poids avec brides (approx.)		kg	7 / 9 / 9	8 / 11	11 / 13 / 14 / 15	17 / 19 / 20	23	38 / 45	51

<sup>3</sup> Option avec bride rotative

<sup>4</sup> Bride rotative

<sup>5</sup> Bride selon EN 1092, PN 10/16

<sup>6</sup> 8 trous de vis pour PN 10

# HYDRUS 2.0 BULK

COMPTEUR ULTRASONS

## TYPES DE CORPS DISPONIBLES



- a) Les compteurs standards d'eau froide sont équipés d'un corps en fonte revêtu d'époxy. Les variantes ISO de faible longueur peuvent être fabriquées en option avec un corps en acier inoxydable.
- b) Les compteurs ISO de grande longueur jusqu'à DN 100 peuvent être livrés en option avec des brides tournantes.
- c) Les compteurs d'eau chaude sont toujours fournis avec un corps en acier inoxydable (EN 1.4408, AISI 316).

## REACH

Information conformément à l'article 33, paragraphe 1, du règlement (CE) n° 1907/2006 du Parlement européen et du Conseil du 18 décembre 2006 :

Cette famille de produits se compose d'articles contenant les substances suivantes dans une concentration supérieure à 0,1 % en poids (p/p) :

- Oxyde de plomb-titane-zirconium (n° CAS : 12626-81-2)