

HYDRUS 2.0 BULK

超声波水表

DIEHL
Metering



应用

静态式超声波水表可以提供准确的 $\pm 0.5\%$ 测量精度和高达R1000的测量范围，可实现正反向高精度计量，满足冷水及热水计量的应用要求，进行复杂供水管网贸易结算及流量监控。

特点

- ▶ DN 50 -DN 200
- ▶ “垂直双切面”双通道设计
- ▶ 可在复杂条件下稳定测量
- ▶ 计量等级2级，MID认证动态范围可达R1000
- ▶ 正反向高精度计量
- ▶ U0/D0, 无直管段安装要求
- ▶ 电池寿命可达16年
- ▶ IP68 防护等级
- ▶ 具有M-Bus, wM-Bus, L-Bus和脉冲接口
- ▶ 自诊断能力，表端智能反馈
- ▶ 超低始动流量

HYDRUS 2.0 BULK

超声波水表

概述

HYDRUS 2.0 BULK			
介质温度范围	°C	+0.1 ... +50 (T30 / T50), +0.1 ... +90 (T90)	
精度等级		2级	
工作环境温度	°C	-10 ... +55	
存储环境温度	°C	-10 ... +70 (存储温度超过35°C时, 不要超过4周的存储时间)	
环境等级		O级	
机械环境等级		M2	
电磁环境等级		E2	
流场敏感度等级		U0/D0 (无直管段要求)	
安装位置		水平, 倾斜45°, 倾斜90°, 垂直	
最大允许压力	MAP	bar	16
最小工作压力		bar	0.3
压损等级	Δp	bar	0.16
供电		3.6 V锂电池 (D-cell)	
电池寿命 ¹		可达16年电池寿命	
通讯方式		光学通讯、无线434或868MHz、M-Bus、L-Bus、脉冲、NB-IoT、Cat1	
数据存储		用于存储历史数据和日常事件	
防护等级		IP 68	

1 电池寿命取决于无线报文的发送间隔、报文长度和安装环境温度

数据显示

HYDRUS 2.0 BULK	
显示指示	9位液晶显示, 说明符号, 显示序号, 单位
单位 DN 50 - 100	总流量 (m ³ + 小数点后2位)、瞬时流量 (m ³ + 小数点后3位)
单位 DN 125 - 200	总流量 (m ³ + 小数点后1位)、瞬时流量 (m ³ + 小数点后3位)
数据显示	显示测试 - 总流量 - 电池寿命 - 固件版本 - 校验和 - 瞬时流量 - 报警信息 - 报警状态 - 高分辨率 累计流量-结算日期-结算日期流量-反向累计流量-显示序号-低电量显示-泄露指示-计量权限-无线功能打开/关闭-报警指示-表锁定开/关

通讯总览

HYDRUS 2.0 BULK	
光学Optical	用于切换显示循环
无线Radio	434或868 MHz, R3通讯每14秒2/64秒3发送, 用于移动抄表; R4每15分钟2/5分钟3发送, 用于固定抄表
M-Bus	2400 Baud, 线长5 m, 电池供电, 可以配置两路脉冲, 或一路脉冲及一路L-Bus输出
L-Bus	集成无线下, 线长5 m (在同一时间, 只能有一种通讯方式)
脉冲 (漏极开路)	两路脉冲, 或一路脉冲及L-Bus, 脉冲线长5 m

安全性

HYDRUS 2.0 BULK	
版本	开放式表计协议OMS 3或OMS 4, B版本 (可选)

私密性

HYDRUS保存512条天数据, 只能通过IZAR@MOBILE 2软件读取。第二存储可以保存32条数据。HYDRUS可以最小每14秒发送数据, 可以采用OMS 3或4 B版本。无线报文会被5级密钥进行保护。

HYDRUS 2.0 BULK

超声波水表

累计流量脉冲输出

HYDRUS 2.0 BULK	
最大输入电压	V 30
最大输入电流	mA 27
最大电压跌落	V/mA 2/27
最大漏电流	μ A/V 5/30
最大反向电压	V 6 (截止电流不超过27mA)
脉冲当量 DN 50	l/pulse 1 / 10 / 100 / 1000
脉冲当量 DN 65 - 150	l/pulse 10 / 100 / 1000
脉冲当量 DN 200	l/pulse 100 / 1000
脉冲输出 1	总流量或正向流量
脉冲输出 2	流量方向或报警、反向流量
脉冲频率	最大频率10 Hz
脉宽	50 ms

可选通讯接口

HYDRUS 2.0 BULK	
wM-Bus/Pulse/L-Bus	3线
wM-Bus only	无线
M-Bus/Pulse/Pulse	5线
IZAR BE PULSE	4线

HYDRUS 2.0 BULK

超声波水表

性能参数-冷水(T30 / T50) 水平

口径	DN	mm	50	65	80	100	125	150	200
公称流量	Q ₃	m ³ /h	25	40	63	100	160	250	400
动态测量范围 (Q ₃ /Q ₁)	R		800	800	800	800	800	800	800
过载流量	Q ₄	m ³ /h	31.25	50	78.75	125	200	312.50	500
分界流量	Q ₂	l/h	50	80	126	200	320	500	800
最小流量	Q ₁	l/h	31.25	50	78.75	125	200	312.50	500
始动流量		l/h	15	27	35	45	70	140	200
Q ₃ 点压力损失		bar	0.16	0.15	0.16	0.13	0.15	0.11	0.12
Q ₄ 点压力损失		bar	0.25	0.23	0.25	0.2	0.23	0.18	0.19
极限流量 ²	Q _{high}	m ³ /h	54	87	134	250	400	625	1000
流量系数	K _v	m ³ /h	63	105	158	280	420	747	1140

²出水口压力最小3 bar，每年最长100小时，封闭管网

性能参数-热水(T90) 水平

口径	DN	mm	50	65	80	100	125	150	200
公称流量	Q ₃	m ³ /h	25	40	63	100	-	-	-
动态测量范围 (Q ₃ /Q ₁)	R		400	400	400	400	-	-	-
过载流量	Q ₄	m ³ /h	31.25	50	78.75	125	-	-	-
分界流量	Q ₂	l/h	100	160	250	400	-	-	-
最小流量	Q ₁	l/h	63	100	160	250	-	-	-
始动流量		l/h	15	27	35	45	-	-	-
Q ₃ 点压力损失		bar	0.16	0.15	0.16	0.13	-	-	-
Q ₄ 点压力损失		bar	0.25	0.23	0.25	0.2	-	-	-
流量系数	K _v	m ³ /h	63	105	158	280	-	-	-

认证

DN 50 - 200		
认证Approval		MID DE-19-MI001-PTB011
动态测量范围 (Q ₃ /Q ₁)	R	可达1000
产品标准		ISO 4064, EN 14154, OIML R49
饮用水认证		KTW/W270, ACS, WRAS

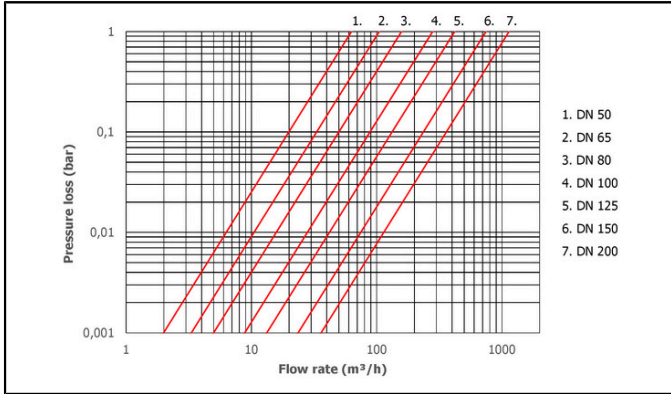
计量范围

DN 50 - 200		
Q ₃ 25 ... 400 m ³ /h - T30	R	800
Q ₃ 25 ... 400 m ³ /h - T50	R	800H / 250V
Q ₃ 25 ... 100 m ³ /h - T90	R	400H / 160V

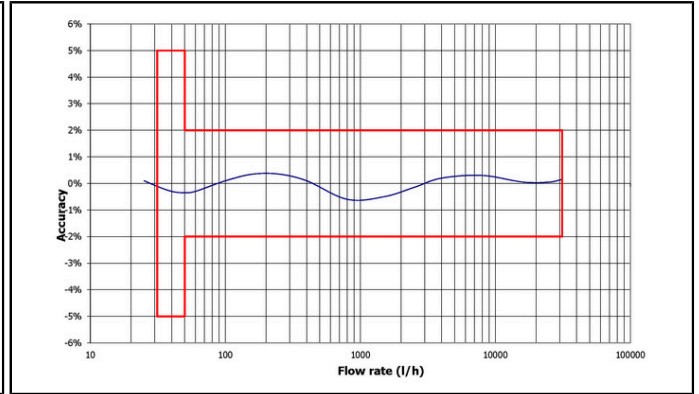
HYDRUS 2.0 BULK

超声波水表

压力损失曲线图/典型误差曲线图

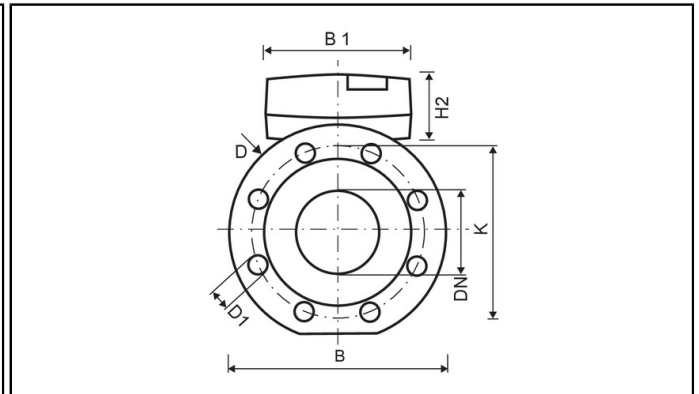
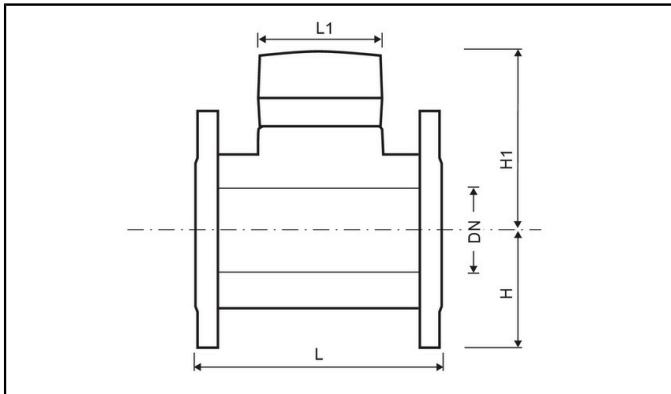


Pressure loss graph



Typical error graph - Q₃ 25 m³/h

尺寸



口径	DN	mm	50	65	80	100	125	150	200
总长度 (T30 / T50)	L	mm	200 / 270 / 300 ³	200 / 300 ³	200 / 225 / 300 / 350 ³	250 / 350 ⁴ / 360	250	300 / 500	350
总长度 (T90)	L	mm	200	200	200 / 225	250	-	-	-
法兰直径 ⁵	D	mm	165	185	200	220	250	285	340
法兰孔中心距离 ⁵	K	mm	125	145	160	180	210	240	295
法兰孔数量 ⁵		pcs	4	4	8	8	8	8	12 ⁶
法兰孔直径 ⁵	D1	mm	19	19	19	19	19	23	23
高度	H	mm	74	87	95	105	120	135	161
高度	H1	mm	121	143	147	165	177	185	215
高度	H2	mm	61	61	61	61	61	61	61
计数器长度	L1	mm	98	98	98	98	98	98	98
表宽度	B	mm	165	185	200	220	250	285	340
计数器宽度	B1	mm	139	139	139	139	139	139	139
重量		kg	7 / 9 / 9	8 / 11	11 / 13 / 14 / 15	17 / 19 / 20	23	38 / 45	51

³ 可选活动法兰

⁴ 活动法兰

⁵ 法兰执行标准 EN 1092, PN 10/16

⁶ PN10 为8孔

HYDRUS 2.0 BULK

超声波水表

表长



a)

b)

c)

a) 环氧涂层铸铁表体为默认版本。ISO标准中短款表长可选择不锈钢表体

b) ISO标准中长款表长DN100及以下口径可选择活动法兰

c) 热水水表使用不锈钢表体 (EN 1.4408, AISI 316)

REACH

根据2006年12月18日欧洲议会和理事会第1907/2006号条例 (EC) 第33 (1) 条提供的信息 :

本产品系列含有以下物质的成分, 其浓度按重量计超过0.1% (w/w) :

- 铅钛锆氧化物 (CAS编号 : 12626-81-2)