

HYDRUS 2.0 BULK

CONTADOR ULTRASONIDOS

DIEHL
Metering



APLICACIÓN

HYDRUS 2.0 BULK es un contador estático que opera bajo la tecnología de medición por ultrasonidos. Esta tecnología permite un cálculo preciso del consumo de agua fría y caliente con estabilidad a largo plazo y elimina las desviaciones de medición causadas por la arena, partículas en suspensión, o burbujas de aire. Además, no requiere ninguna toma de tierra. Desarrollado dentro del marco de la MID, cumple con los reglamentos europeos y cuenta con certificados sanitarios de conformidad (ACS, WRAS, BELGAQUA, DM174 y otros). El contador también está diseñado para agua fría y caliente. La función de comunicación integrada permite el suministro de datos al contador mediante la lectura móvil (walk-by/drive-by/passive drive-by) o la red fija (actualización sin configuración in situ). HYDRUS 2.0 BULK ofrece una amplia variedad de conectividades compatibles con diferentes modos de lectura IZAR. Por lo tanto, se dispone de una solución completa de medición Diehl Metering para satisfacer sus necesidades.

PRINCIPALES CARACTERÍSTICAS

- ▶ DN 50 a 200
- ▶ Homologación MID hasta R=1000
- ▶ IP 68
- ▶ OMS radio, M-Bus/Pulse x2 con cable, OMS radio/L-Bus/Pulse, Pulse x2, Radio a distancia con IZAR BE PULSE
- ▶ Pantalla con símbolos y códigos de error
- ▶ Función de autocontrol
- ▶ Vida útil de la batería hasta 16 años
- ▶ U0 / D0, no necesita tramos rectos de tubería

HYDRUS 2.0 BULK

CONTADOR ULTRASONIDOS

DATOS TÉCNICOS

HYDRUS 2.0 BULK			
Temperatura del agua	°C		+0,1 ... +50 (T30 / T50), +0,1 ... +90 (T90)
Precisión			Clase de precisión 2 acc. según ISO 4064: 2014 / OIML R49: 2013
Temperatura ambiente de funcionamiento	°C		-10 ... +55
Temperatura ambiente de almacenaje	°C		-10 ... +70 (>35 °C máx. 4 semanas)
Clase ambiental			O (al aire libre)
Clase ambiental mecánica			M2
Clase ambiental electromagnética			E2
Clase de sensibilidad del perfil de flujo			U0 / D0 (no se requieren secciones calmantes)
Posición de instalación			Horizontal, inclinado 45 °, inclinado 90 °, vertical
Presión máxima admisible	MAP	bar	16
Presión mínima de funcionamiento		bar	0,3
Clase de pérdida de presión	Δp	bar	0,16
Alimentación			Batería de litio de 3,6 V (tipo D-cell)
Vida útil de la batería ¹			Hasta 16 años (todas las interfaces de comunicación)
Interfaces de comunicación			Óptico, OMS 434 u 868 MHz, M-Bus, L-Bus y Pulse
Almacenamiento de datos			Para errores, alarmas y valores de medición, capacidad de registro de datos para registrar hasta 512 valores diarios +32 mensuales
Clase de protección			IP 68

¹ La duración de vida teórica no está garantizada, depende del intervalo de envío del telegrama de radio, la longitud del telegrama y la temperatura ambiente de la instalación

VISUALIZACIÓN DE DATOS TÉCNICOS

HYDRUS 2.0 BULK	
Indicación en pantalla	LCD, 9 dígitos, símbolos adicionales / contador de pantalla / unidad
Unidades DN 50 - 100	Volumen (m ³ + 2 decimales) y caudal (m ³ /h + 3 decimales)
Unidades DN 125 - 200	Volumen (m ³ + 1 decimal) y caudal (m ³ /h + 3 decimales)
Valores indicados	Prueba de pantalla - volumen - vida útil de la batería - versión de firmware - suma de verificación del software - caudal - actual/continuo/histórico de errores - volumen de alarma - volumen alta resolución - fecha de vencimiento - volumen en fecha de vencimiento - volumen inverso - dirección del flujo - indicador número bucle - indicación de batería baja - indicación de fuga - indicación de acceso al registro metrológico - encendido/apagado de la señal de radio - indicación de alarma - valor calibrado

INTERFACES DE COMUNICACIÓN

HYDRUS 2.0 BULK	
Control óptico	Para cambiar el circuito de visualización, lectura y configuración con IZAR@MOBILE
Radio	434 u 868 MHz, trama de radio Open Metering Standard (OMS) (trama corta) para lectura móvil enviada cada 14 segundos, trama de radio de largo alcance para red fija enviada cada 5 minutos, trama de radio de alcance extra largo para red fija enviada cada 15 minutos
M-Bus	2400 baudios, longitud del cable 1,5 m*, alimentación sólo mediante batería integrada
L-Bus	Sólo se activa cuando la radio está desactivada
Pulso (captador abierto)	1 ó 2 salidas de impulsos con cable de 1,5 m*, Salida de impulsos soldada con cable IZAR BE PULSE de 5 m*

* Puede variar hasta un $\pm 3,5\%$ debido a las tolerancias de fabricación

SEGURIDAD

HYDRUS 2.0 BULK	
Versiones	OMS Generación 3 perfil A u OMS Generación 4, perfil B

HYDRUS 2.0 BULK

CONTADOR ULTRASONIDOS

PRIVACIDAD

HYDRUS 2.0 BULK almacena 512 valores de consumo cada día. Estos datos se pueden leer de forma local y únicamente se puede acceder a ellos mediante el uso de IZAR@MOBILE. Como registro secundario, se puede almacenar una pequeña cantidad de 32 valores de consumo al mes. Tanto el protocolo de radio como la interfaz óptica están encriptados por defecto.

VOLUMEN / PULSO DE CAPTADOR ABIERTO

HYDRUS 2.0 BULK		
Máx. tensión de entrada	V	30
Máx. corriente de entrada	mA	27
Máx. caída de tensión en salida activa	V/mA	2 / 27
Máx. corriente a través de salida inactiva	µA/V	5 / 30
Máx. tensión inversa sin destrucción de salidas	V	6 (en caso de que la corriente no supere los 27 mA)
Relación de pulso DN 50	l/pulso	1 / 10 / 100 / 1000 (dependiendo del diámetro nominal)
Relación de pulso DN 65 - 150	l/pulso	10 / 100 / 1000 (dependiendo del diámetro nominal)
Relación de pulso DN 200	l/pulso	100 / 1000 (dependiendo del diámetro nominal)
Configuración salida de pulso 1	Volumen total o volumen positivo	
Configuración salida de pulso 2	Sentido de circulación o error, volumen inverso, volumen positivo	
Frecuencia del pulso	Frecuencia máx. 10 Hz	
Ancho de pulso	50 ms	

VERSIONES DISPONIBLES

HYDRUS 2.0 BULK	
OMS radio + Pulse / L-Bus + Pulse	3 hilos - radio y volumen de avance en la salida de impulsos / 3 hilos - L-Bus y volumen de avance en la salida de impulsos
M-Bus cableado + Pulsos x2	5 hilos - volumen de avance en la salida de impulsos 1 y volumen de retroceso en la salida de impulsos 2
Pulsos x2	4 hilos - volumen total en la salida de impulsos 1 y dirección en la salida de impulsos 2 con fraude
Radio a distancia con IZAR BE PULSE	Con IZAR BE PULSE completamente soldado a HYDRUS 2 para poner un módulo clip-on (LoRaWAN, Sigfox, Wize, OMS)

HYDRUS 2.0 BULK

CONTADOR ULTRASONIDOS

DATOS DE RENDIMIENTO - AGUA FRÍA (T30 / T50) HORIZONTAL

Diámetro nominal	DN	mm	50	65	80	100	125	150	200
Caudal nominal	Q ₃	m ³ /h	25	40	63	100	160	250	400
Dinámica (Q ₃ /Q ₁)	R		800	800	800	800	800	800	800
Sobrecarga de la tasa de flujo	Q ₄	m ³ /h	31,25	50	78,75	125	200	312,50	500
Caudal de transición	Q ₂	l/h	50	80	126	200	320	500	800
Caudal mínimo	Q ₁	l/h	31,25	50	78,75	125	200	312,50	500
La tasa de flujo inicial		l/h	15	27	35	45	70	250	400
Pérdida de presión en el Q ³		bar	0,16	0,15	0,16	0,13	0,15	0,11	0,12
Pérdida de presión en el Q ⁴		bar	0,25	0,23	0,25	0,2	0,23	0,18	0,19
Flujo máximo ²	Q _{high}	m ³ /h	62,5	100	157,5	250	400	625	1000
La tasa de flujo	K _v	m ³ /h	63	105	158	280	420	747	1140

² Presión de salida mínima de 3 bar, máxima de 100 horas por año, red de tuberías cerrada

DATOS DE RENDIMIENTO - AGUA CALIENTE (T90) HORIZONTAL

Diámetro nominal	DN	mm	50	65	80	100	125	150	200
Flujo permanente	Q ₃	m ³ /h	25	40	63	100	-	-	-
Dinámico (Q ₃ /Q ₁)	R		400	400	400	400	-	-	-
Sobrecarga de la tasa de flujo	Q ₄	m ³ /h	31,25	50	78,75	125	-	-	-
Flujo de transición	Q ₂	l/h	100	160	250	400	-	-	-
Flujo mínimo	Q ₁	l/h	63	100	160	250	-	-	-
La tasa de flujo inicial		l/h	15	27	35	45	-	-	-
Pérdida de presión en el Q ₃		bar	0,16	0,15	0,16	0,13	-	-	-
Pérdida de presión en el Q ₄		bar	0,25	0,23	0,25	0,2	-	-	-
La tasa de flujo	K _v	m ³ /h	63	105	158	280	-	-	-

HOMOLOGACIÓN

DN 50 - 200	
Homologación	MID DE-19-MI001-PTB011 UK/0126/0326
Rango dinámico (Q ₃ /Q ₁)	R Hasta R=1000
Normas	ISO 4064 EN 14154 OIML R49
Conformidad sanitaria	ACS WRAS IDM174 BELGAQUA KTW/W270

RANGO DINÁMICO

DN 50 - 200	
Q ₃ 25 ... 400 m ³ /h - T30	R 800
Q ₃ 25 ... 400 m ³ /h - T50	R 800H / 250V
Q ³ 25 ... 400 m ³ /h - T90	R 400H / 160V

H=valores para la posición de instalación horizontal / V=valores para la posición de instalación vertical.

HYDRUS 2.0 BULK

CONTADOR ULTRASONIDOS

GRÁFICO DE PÉRDIDA DE CARGA / GRÁFICO DE CURVA DE ERROR TÍPICA

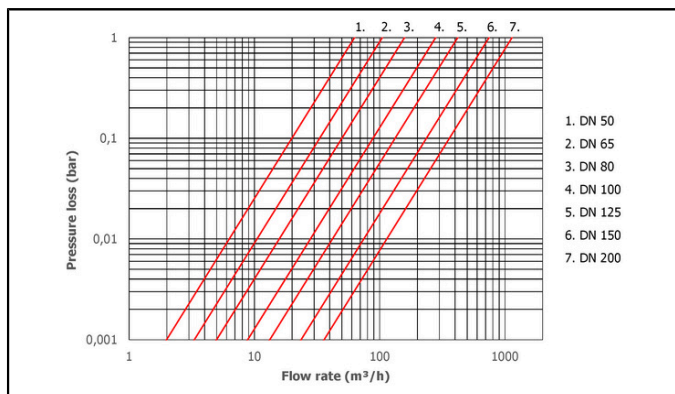


Gráfico de pérdida de carga

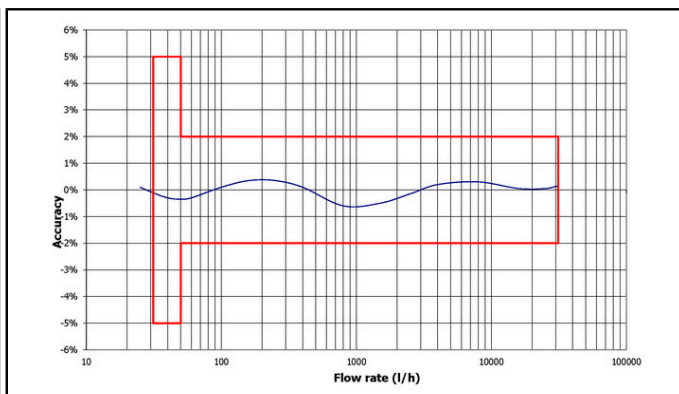
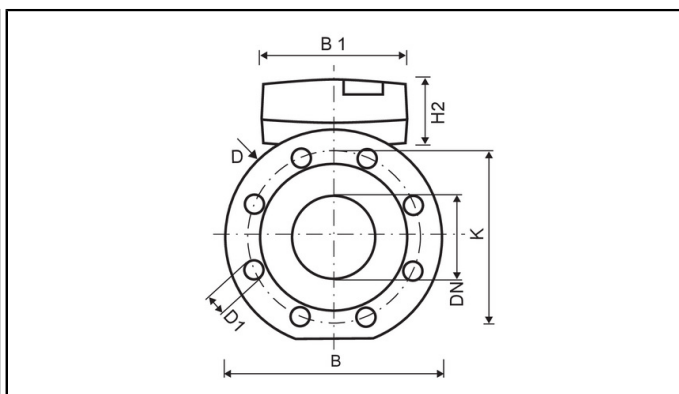
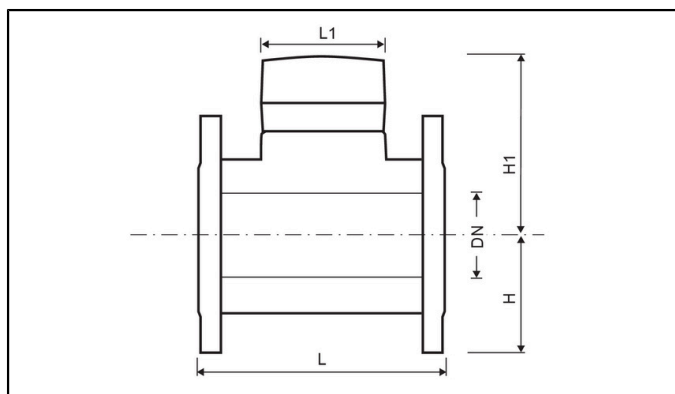


Gráfico de curva de error típica - $Q_3=25 \text{ m}^3/\text{h}$

DIMENSIONES



Diámetro nominal	DN	mm	50	65	80	100	125	150	200
Longitud total (T30 / T50)	L	mm	200 / 270 / 300 ³	200 / 300 ³	200 / 225 / 300 / 350 ³	250 / 350 ⁴ / 360	250	300 / 500	350
Longitud total (T90)	L	mm	200	200	200 / 225	250	-	-	-
Diámetro de la brida ⁵	D	mm	165	185	200	220	250	285	340
Diámetro axial de agujeros ⁵	K	mm	125	145	160	180	210	240	295
Número de agujeros ⁵		uds.	4	4	8	8	8	8	12 ⁶
Diámetro del agujero ⁵	D1	mm	19	19	19	19	19	23	23
Altura	H	mm	74	87	95	105	120	135	161
Altura	H1	mm	121	143	147	165	177	185	215
Altura	H2	mm	61	61	61	61	61	61	61
Longitud del contador	L1	mm	98	98	98	98	98	98	98
Anchura del contador	B	mm	165	185	200	220	250	285	340
Anchura del contador	B1	mm	139	139	139	139	139	139	139
Peso total (aprox.)		kg	7 / 9 / 9	8 / 11	11 / 13 / 14 / 15	17 / 19 / 20	23	38 / 45	51

³ Brida giratoria en opción

⁴ Brida giratoria

⁵ Bridas según EN 1092, PN10/16

⁶ 8 agujeros para tornillos para PN10

HYDRUS 2.0 BULK

CONTADOR ULTRASONIDOS

VARIANTES DEL CUERPO DEL MEDIDOR



- a) Los medidores de agua fría vienen con un cuerpo de hierro fundido recubierta de epoxi como estándar. Las variantes de longitudes cortas ISO pueden fabricarse opcionalmente con un cuerpo de acero inoxidable.
- b) Los contadores ISO de longitud larga con diámetros de hasta DN 100 pueden venir opcionalmente con bridas giratorias.
- c) Los contadores de agua caliente siempre se suministran con cuerpo de acero inoxidable (EN 1.4408, AISI 316).

REACH

Información de conformidad al párrafo 1 del artículo 33 del Reglamento (CE) N° 1907/2006 del Parlamento Europeo y del Consejo, del 18 de diciembre de 2006:

Esta serie de productos contiene artículos con las siguientes sustancias en una concentración superior al 0,1% peso por peso (p/p):

- Óxido de plomo titanio circonio (CAS no.: 12626-81-2)