

HYDRUS 2.0 BULK

ULTRALYDSVANDMÅLER

DIEHL
Metering



ANVENDELSE

HYDRUS 2.0 BULK er en statisk ultralydsvandmåler designet til anvendelse i koldt- og varmtvandforsyning, der muliggør nøjagtig måling med langvarig stabilitet selv under vanskelige forhold (ingen måling af luft og ufølsom over for forurening). Udviklet inden for rammerne af MID, overholder den de europæiske regler og har sanitetscertifikater (bl. a. KTW / W270, ACS, WRAS). Den integrerede kommunikationsfunktion understøtter overførsel af måledata via mobil aflæsning (walk-by / drive-by / passiv drive-by) eller fast netværk (opgradering uden on-site konfiguration). I kombination med Diehl Meterings IZAR faste netværkssystem, der skiller sig ud med ekstra høj dækning og stærk ydeevne for aflæsning af svært tilgængelige målere, opretholdes høj datakvalitet og aktualitet. Det er det, der gør dig i stand til at reagere med det samme.

EGENSKABER

- ▶ DN 50 til 200
- ▶ Godkendt dynamikområde R 1000
- ▶ Kan monteres under vand (IP68)
- ▶ Integreret radiokommunikation baseret på Open Metering telegram (OMS Generation 3 eller 4, Profil B)
- ▶ Fortrådet M-Bus/Puls/Puls, trådløs M-Bus, trådløs M-Bus i kombination med fortrådet L-Bus/Puls interface
- ▶ Letlæslig display med symboler, fejl- og alarmkoder inklusiv lækagedetektering og overvågningsfunktion
- ▶ Batterilevetid op til 16 år
- ▶ Ingen krav om lige rørstræk

HYDRUS 2.0 BULK

ULTRALYDSVANDMÅLER

GENERELT

HYDRUS 2.0 BULK			
Medie temperaturområde	°C	+0.1 ... +50 (T30 / T50), +0.1 ... +90 (T90)	
Præcision	Præcisionsklasse 2 acc. til ISO 4064:2014 / OIML R49:2013		
Omgivelsestemperatur under drift	°C	-10 ... +55	
Omgivelsestemperatur opbevaring	°C	-10 ... +70 (>35 °C maks. 4 uger)	
Miløklasse	O (udendørs)		
Mekanisk miljøklasse	M2		
Elektromagnetisk miljøklasse	E2		
Følsomhedsklasse flowprofil	U0/D0 (ingen krav til lige rørstræk)		
Monteringsposition	Horisontalt, skråtstillet 45°, skråtstillet 90°, vertikalt		
Maks. tilladt tryk	MAP	bar	16
Min. driftstryk		bar	0,3
Tryktabsklasse	Δp	bar	0,16
Forsyningsspænding	3.6 V lithium batteri (D-celle)		
Batterilevetid ¹	Op til 16 år (alle kommunikationsinterfaces)		
Interfaces	Optisk, OMS radio M-Bus 434 eller 868 MHz, M-Bus, L-Bus og Puls		
Datahukommelse	For fejl, alarmer og måleværdier, logkapacitet til 512 daglige værdier + 32 månedsværdier		
Beskyttelsesklasse	IP 68		

¹ Afhængig af sendeinterval, længde af radiotelegram samt omgivelsestemperatur på installationsstedet.

TEKNISKE DATA DISPLAY

HYDRUS 2.0 BULK	
Visning på display	LCD, 9 cifre, yderligere symboler/tæller/enhed
Enheder DN 50 - 100	Volume (m ³ + 2 decimaler) og flow (m ³ /t + 3 decimaler)
Enheder DN 125 - 200	Volume (m ³ + 1 decimaler) og flow (m ³ /t + 3 decimaler)
Viste værdier (afhængig af konfiguration)	Display test - volume - batterilevetid - firmwareversion - software checksum - flow - aktuel/historisk fejl og alarm status - høj opløsnings volume - aflæsningsdato - afregningsvolumer - tilbageført volume - display counter - lav batteri indikation - lækage indikation - måleteknisk log adgang - radio signal ON/OFF - alarmindikation - målerlås ON/OFF

UDGANGE

HYDRUS 2.0 BULK	
Optisk	Til betjening af menuer i LCD-displayet; test og konfiguration
Radio	434 eller 868 MHz, Open Metering Standard (R3) for mobile aflæsning sendt hvert 14. sekund, long range radio frame (R4) for fast netværk sendt hvert 5. minut, extra long range radio frame (R4+) for fast netværk sendt hvert 15. minut
M-Bus	2400 baud, kabellængde 1,5 m, strømforsynet via indbygget batteri - kombineret med 2 pulsudgange
L-Bus	Kombineret med radio, kabellængde 1,5 m (kun ét interface kan kommunikere ad gangen)
Puls	1 (kombineret med L-Bus) eller 2 pulsudgange, kabellængde 1,5 m

SIKKERHED

HYDRUS 2.0 BULK	
Versioner	OMS Generation 4, Profil B, valgbar

PRIVATLIV

HYDRUS 2.0 BULK gemmer 512 daglige forbrugsdata. Dette kan aflæses lokalt og kan kun tilgås ved brug af IZAR@MOBILE 2. Sam ekstra datalogning, kan en lille mængde (32 månedlige forbrugsdata) gemmes. HYDRUS 2.0 BULK har et kort sendeinterval på cirka 14 sekunder og benytter OMS generation 3 eller 4, Profil B sikkerhedsniveau. Både radioprotokol og det optiske interface er krypteret.

HYDRUS 2.0 BULK

ULTRALYDSVANDMÅLER

PULSUDGANGE - SPECIFIKATIONER

HYDRUS 2.0 BULK		
Maks. spænding	V	30
Maks. strøm	mA	27
Maks. spændingsfald ved aktiv udgang	V/mA	2/27
Maks. spændingsfald gennem inaktiv udgang	μ A/V	5/30
Maks. spænding baglæns uden at ødelægge udgangene	V	6 (i fald strømmen ikke overstiger 27 mA)
Puls værdi DN 50	I/puls	1 / 10 / 100 / 1000
Puls værdi DN 65 - 150	I/puls	10 / 100 / 1000
Puls værdi DN 200	I/puls	100 / 1000
Puls værdi 1		Samlet volume eller fremført volume
Puls værdi 2		Flowretning eller fejl, omvendt volume
Puls frekvens		Max. frekvens 10 Hz
Puls vidde		50 ms

KOMMUNIKATION

HYDRUS 2.0 BULK	
Wireless M-Bus/Puls/L-Bus	3 ledere
Wireless M-Bus	Trådløs
M-Bus/Puls/Puls	5 ledere
IZAR BE PULSE	4 ledere

HYDRUS 2.0 BULK

ULTRALYDSVANDMÅLER

PERFORMANCE DATA - KOLDT VAND (T30 / T50) HORIZONTALT

Nominal diameter	DN	mm	50	65	80	100	125	150	200
Nominelt flow	Q ₃	m ³ /t	25	40	63	100	160	250	400
Dynamikområde (Q ₃ /Q ₁)	R		800	800	800	800	800	800	800
Overbelastningsflow	Q ₄	m ³ /t	31,25	50	78,75	125	200	312,50	500
Overgangsflow	Q ₂	l/t	50	80	126	200	320	500	800
Minimumsflow	Q ₁	l/t	31,25	50	78,75	125	200	312,50	500
Startværdi		l/t	15	27	35	45	70	140	200
Tryktab ved Q ₃		bar	0,16	0,15	0,16	0,13	0,15	0,11	0,12
Tryktab ved Q ₄		bar	0,5	0,23	0,25	0,2	0,23	0,18	0,19
Maks. flow ²	Q _{nej}	m ³ /t	54	87	134	250	400	625	1000
Flow koefficient	K _v	m ³ /t	63	105	158	280	420	747	1140

² Udgangstryk minimum 3 bar, maks. 100 timer om året, lukket rørledningsnetværk

PERFORMANCE DATA - VARMT VAND (T90) HORIZONTAL

Nominal diameter	DN	mm	50	65	80	100	125	150	200
Nominelt flow	Q ₃	m ³ /t	25	40	63	100	-	-	-
Dynamikområde (Q ₃ /Q ₁)	R		400	400	400	400	-	-	-
Overbelastningsflow	Q ₄	m ³ /t	31,25	50	78,75	125	-	-	-
Overgangsflow	Q ₂	l/t	100	160	250	400	-	-	-
Minimumsflow	Q ₁	l/t	63	100	160	250	-	-	-
Startværdi		l/t	15	27	35	45	-	-	-
Tryktab ved Q ₃		bar	0,16	0,15	0,16	0,13	-	-	-
Tryktab ved Q ₄		bar	0,25	0,23	0,25	0,2	-	-	-
Flow koefficient	K _v	m ³ /t	63	105	158	280	-	-	-

GODKENDELSE

DN 50 - 200		
Godkendelse		MID DE-19-MI001-PTB011
Dynamikområde (Q ₃ /Q ₁)	R	Op til 1000
Standarder		ISO 4064, EN 14154, OIML R49
Sanitære overensstemmelser		KTW/W270, ACS, WRAS

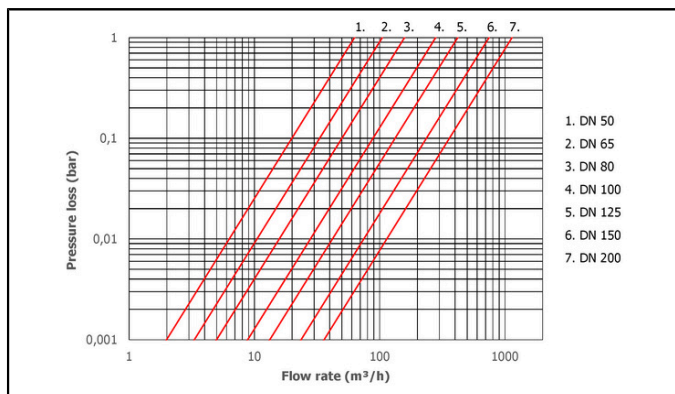
DYNAMIKOMRÅDE

DN 50 - 200		
Q ₃ 25 ... 400 m ³ /t - T30	R	800
Q ₃ 25 ... 400 m ³ /t - T50	R	800H / 250V
Q ₃ 25 ... 100 m ³ /t - T90	R	400H / 160V

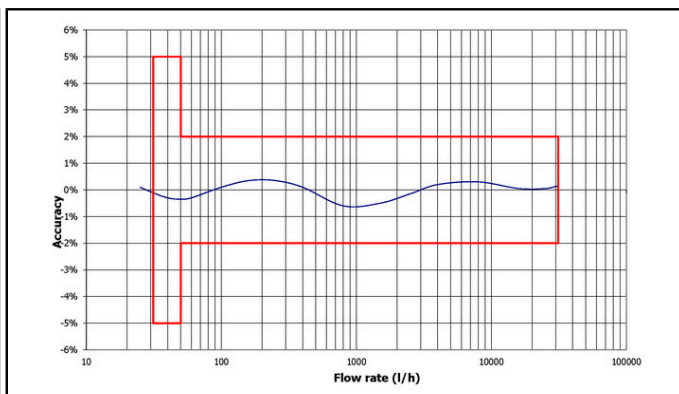
HYDRUS 2.0 BULK

ULTRALYDSVANDMÅLER

TRYKTABSKURVE / TYPISK FEJLKODE

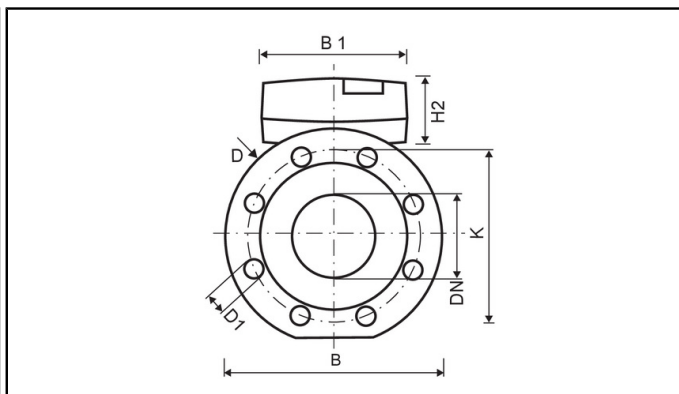
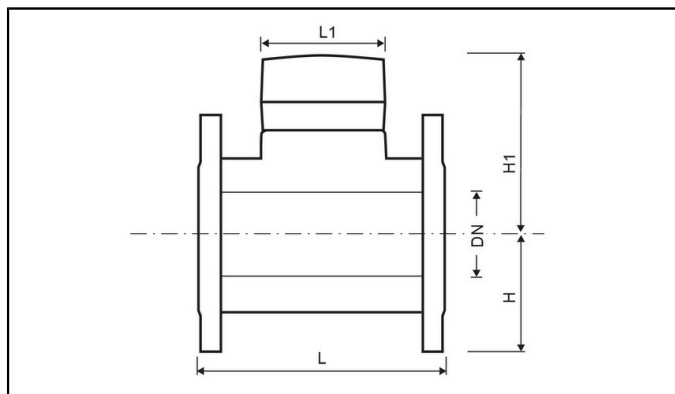


Tryktabskurve



Typisk fejlkurve Q3 25 m³/h

DIMENSIONER



Nominal diameter	DN	mm	50	65	80	100	125	150	200
Byggelængde (T30 / T50)	L	mm	200/ 270 / 300 ³	200 / 300 ³	200 / 225 / 300 / 350 ³	250 / 350 ⁴ / 360	250	300 / 500	350
Byggelængde (T90)	L	mm	200	200	200 / 225	250	-	-	-
Flangediameter ⁵	D	mm	165	185	200	220	250	285	340
Delecirkeldiameter ⁵	K	mm	125	145	160	180	210	240	295
Antal flangeboringer ⁵		stk	4	4	8	8	8	8	12 ⁶
Diameter ⁵	D1	mm	19	19	19	19	19	23	23
Højde	l	mm	74	87	95	105	120	135	161
Højde	H1	mm	121	143	147	165	177	185	215
Højde	l	mm	61	61	61	61	61	61	61
Længde tælleværk	L1	mm	98	98	98	98	98	98	98
Bredde måler	B	mm	165	185	200	220	250	285	340
Bredde tælleværk	B1	mm	139	139	139	139	139	139	139
Samlet vægt (omtrentlig)		kg	7 / 9 / 9	8 / 11	11 / 13 / 14 / 15	17 / 19 / 20	23	38 / 45	51

³ Mulighed for roterbar flange

⁴ Roterbar flange

⁵ Flager i henhold til EN 1092, PN 10/16

⁶ 8 flangeboringer PN 10

HYDRUS 2.0 BULK

ULTRALYDSVANDMÅLER

VARIANTER



- a) Koldtvandmålere leveres som standard med et epoxybelagt støbejernshus. ISO-varianter med kort byggelængde kan valgfrit fremstilles med rustfri stålhus.
- b) ISO lange målere med diametre op til DN 100 kan valgfrit leveres med drejelige flanger.
- c) Varmtvandmålere er altid forsynet med rustfrit stålhus (EN 1.4498, AISI 316)

REACH

Oplysninger i henhold til artikel 33, stk. 1, i Europa Parlamentets og Rådets forordning (EF) nr. 1907/2006 af 18. december 2006:
Denne produktserie indeholder artikler med følgende stoffer i en koncentration på mere end 0,1 vægtprocent (w/w):
- Bly titanium zirconiumoxid (CAS no.: 12626-81-2)