

HYDRUS 2.0 BULK

COMPTEUR ULTRASONS

DIEHL
Metering



DESRIPTIF

HYDRUS 2.0 BULK est un compteur d'eau statique utilisant la technologie à ultrasons.

Grâce à son passage intégral, ce compteur de sectorisation garantit des mesures précises et stables dans le temps. En effet, il est insensible à la conductivité de l'eau, au sable, au tartre et ne mesure pas l'air. De plus, il ne nécessite pas de raccordement à la terre.

Développé dans le cadre de la MID, HYDRUS 2.0 BULK est conforme aux normes européennes et possède les certificats de conformité sanitaire (ACS, WRAS, BELGAQUA, DM174 et autres).

Sa version avec radio intégrée permet la relève à distance de l'index et des alarmes du compteur, aussi bien en mode mobile (walk-by, drive-by, passive drive-by) qu'en réseau fixe. HYDRUS 2.0 BULK est doté d'un large choix de connectivités compatibles avec les différents modes de relevés IZAR.

Diehl Metering offre à ses clients une solution complète de comptage.

CARACTÉRISTIQUES PRINCIPALES

- ▶ DN 50 à 200
- ▶ Approuvé MID jusqu'à R=1000
- ▶ IP 68
- ▶ Radio OMS, M-Bus filaire/Impulsion x2, Radio OMS/L-Bus/Impulsion, Impulsion x2, Radio avec IZAR BE PULSE
- ▶ Indication de symboles activée sur l'écran LCD, affichage des codes erreurs
- ▶ Fonction auto-diagnostique
- ▶ Durée de vie de la pile jusqu'à 16 ans
- ▶ U0 / D0, pas de longueur droite nécessaire

HYDRUS 2.0 BULK

COMPTEUR ULTRASONS

DONNÉES GÉNÉRALES

		HYDRUS 2.0 BULK	
Température de l'eau	°C	+0,1 ... +50 (T30 / T50), +0,1 ... +90 (T90)	
Précision		Classe 2 suivant ISO 4064:2014 / OIML R49:2013	
Température ambiante de fonctionnement	°C	-10 ... +55	
Température de stockage	°C	-10 ... +70 (>35 °C max. 4 semaines)	
Classe environnementale		O (Extérieur)	
Classe environnementale mécanique		M2	
Classe environnementale électromagnétique		E2	
Classe de sensibilité du profil de flux		U0/D0 (pas de section calmante requise)	
Position d'installation		Horizontal, incliné 45°, incliné 90°, vertical	
Pression nominale	PN	bar	16
			0,3
Classe de perte de pression	Δp	bar	0,16
Alimentation		Pile lithium 3,6 V (D-cell)	
Durée de vie de la pile ¹		Jusqu'à 16 ans (toutes interfaces de communication)	
Interfaces de communication		Optique, radio OMS wireless M-Bus 868 MHz, M-Bus, L-Bus et impulsion	
Historique de données		Erreurs et alarmes, valeurs historiques stockées : jusqu'à 512 valeurs quotidiennes + 32 valeurs mensuelles	
Indice de protection		IP 68	

¹ Durée de vie théorique, dépendant de l'intervalle d'envoi du télégramme radio, de la longueur du télégramme et de la température ambiante du site d'installation.

INFORMATIONS SUR L'ÉCRAN LCD

		HYDRUS 2.0 BULK	
Indication d'affichage		LCD, 9 chiffres, symboles supplémentaires/affichage du comptage/unité	
Unités affichées DN 50 - 100		Volume (m ³ + 2 chiffres après la virgule) et débit (m ³ /h + 3 chiffres après la virgule)	
Unités affichées DN 125 - 200		Volume (m ³ + 1 chiffre après la virgule) et débit (m ³ /h + 3 chiffres après la virgule)	
Valeurs affichées		Test d'affichage – Volume total (index) – Durée de vie de la pile - Version du firmware - Somme de contrôle du firmware - Débit instantané – Code et indication d'erreur en cours / résiduelle / historique - Volume haute résolution - Date anniversaire - Volume à date anniversaire - Volume négatif – Sens d'écoulement - affichage du comptage - Témoin de batterie faible – Témoin de fuite – Témoin d'accès au journal métrologique – Témoin signal radio ON/OFF – Symbole erreur – Symbole index référence	

INTERFACES DE COMMUNICATION

		HYDRUS 2.0 BULK	
Optique		Défilement des différents menus sur l'écran LCD, lecture et configuration avec IZAR@MOBILE	
Radio		868 MHz, protocole radio Open Metering Standard (OMS) pour relève mobile toutes les 14 secondes (trame courte) - trame radio longue portée pour relève fixe toutes les 5 minutes - trame radio extra longue portée pour relève fixe toutes les 15 minutes	
M-Bus		2400 Bauds, longueur de câble de 1,5 m*, alimentation sur pile intégrée	
L-Bus		Sortie L-Bus active seulement quand la radio est désactivée	
Impulsion (collecteur ouvert)		1 ou 2 sorties impulsion, câble de 1,5 m*, sortie impulsion soudée avec câble IZAR BE PULSE	

* Peut varier de $\pm 3,5\%$ en raison des tolérances de fabrication

SÉCURITÉ

		HYDRUS 2.0 BULK	
Versions		OMS Génération 3 - Profil A ou OMS Génération 4 - Profil B	

HYDRUS 2.0 BULK

COMPTEUR ULTRASONS

CONFIDENTIALITÉ

Le compteur HYDRUS 2.0 BULK sauvegarde 512 valeurs de consommation journalières. Ces données sont accessibles uniquement avec le logiciel IZAR@MOBILE. HYDRUS 2.0 BULK peut également stocker jusqu'à 32 valeurs de consommation mensuelles. Les communications radio et optiques sont, par défaut, toutes deux cryptées.

CARACTÉRISTIQUES ÉMETTEUR ET VALEURS D'IMPULSIONS

HYDRUS 2.0 BULK		
Tension d'entrée	V	30
Intensité d'entrée	mA	27
Chute de tension maximale sur sortie active	V/mA	2 / 27
Courant maximal sur sortie inactive	µA/V	5 / 30
Tension maximale retour sans destruction des sorties	V	6 (dans le cas où le courant n'excède pas 27 mA)
Poids d'impulsion DN 50	l/pulse	1 / 10 / 100 / 1000 (dépend du diamètre nominal)
Poids d'impulsion DN 65 - 150	l/pulse	10 / 100 / 1000 (dépend du diamètre nominal)
Poids d'impulsion DN 200	l/pulse	100 / 1000 (dépend du diamètre nominal)
Configuration sortie impulsion 1		Volume total ou volume positif
Configuration sortie impulsion 2		Sens d'écoulement, erreur, volume négatif ou volume positif
Fréquence d'impulsion	Hz	Fréquence de 10 Hz maximum
Largeur d'impulsion	ms	50 ms

VERSIONS DISPONIBLES

HYDRUS 2.0 BULK	
Radio OMS + Impulsion / L-Bus + Impulsion	3 fils - radio et volume positif sur la sortie impulsion / 3 fils - L-Bus et volume positif sur la sortie impulsion
M-Bus + Impulsion x2	5 fils - volume positif sur la sortie impulsion 1 et volume négatif sur la sortie impulsion 2
Impulsion x2	4 fils - volume total sur la sortie impulsion 1 et sens du flux sur la sortie impulsion 2 avec la fraude
Radio déportée avec IZAR BE PULSE	Avec IZAR BE PULSE soudé à l'HYDRUS 2 pour mettre un module radio clip-on (LoRaWAN, Wize, OMS)

HYDRUS 2.0 BULK

COMPTEUR ULTRASONS

CARACTÉRISTIQUES MÉTROLOGIQUES - EAU FROIDE (T30 / T50) HORIZONTAL

Diamètre nominal	DN	mm	50	65	80	100	125	150	200
Débit permanent	Q ₃	m ³ /h	25	40	63	100	160	250	400
Dynamique de mesure (Q ₃ /Q ₁)	R		800	800	800	800	800	800	800
Débit de surcharge	Q ₄	m ³ /h	31,25	50	78,75	125	200	312,50	500
Débit de transition	Q ₂	l/h	50	80	126	200	320	500	800
Débit minimal	Q ₁	l/h	31,25	50	78,75	125	200	312,50	500
Débit de démarrage		l/h	15	27	35	45	70	250	400
Perte de charge à Q ₃		bar	0,16	0,15	0,16	0,13	0,15	0,11	0,12
Perte de charge à Q ₄		bar	0,25	0,23	0,25	0,2	0,23	0,18	0,19
Débit maximal ²	Q _{max}	m ³ /h	62,5	100	157,5	250	400	625	1000
Débit à ΔP = 1 bar		m ³ /h	63	105	158	280	420	747	1140

² Pression de sortie minimum 3 bar, maximum 100 heures par an, réseau de canalisations fermé

CARACTÉRISTIQUES MÉTROLOGIQUES - EAU CHAUDE (T90) HORIZONTAL

Diamètre nominal	DN	mm	50	65	80	100	125	150	200
Débit permanent	Q ₃	m ³ /h	25	40	63	100	-	-	-
Dynamique de mesure (Q ₃ /Q ₁)	R		400	400	400	400	-	-	-
Débit de surcharge	Q ₄	m ³ /h	31,25	50	78,75	125	-	-	-
Débit de transition	Q ₂	l/h	100	160	250	400	-	-	-
Débit minimal	Q ₁	l/h	63	100	160	250	-	-	-
Débit de démarrage		l/h	15	27	35	45	-	-	-
Perte de charge à Q ₃		bar	0,16	0,15	0,16	0,13	-	-	-
Perte de charge à Q ₄		bar	0,25	0,23	0,25	0,2	-	-	-
Débit à ΔP = 1 bar		m ³ /h	63	105	158	280	-	-	-

APPROBATION

DN 50 - 200		
Approbation		MID DE-19-MI001-PTB011 UK/0126/0326
Dynamique de mesure (Q ₃ /Q ₁)	R	Jusqu'à R=1000
Normes		ISO 4064 EN 14154 OIML R49
Conformité sanitaire		ACS WRAS DM174 BELGAQUA KTW/W270

DYNAMIQUE DE MESURE

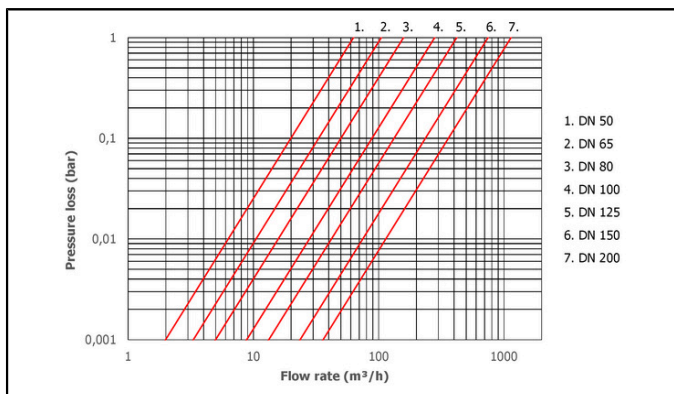
DN 50 - 200		
Q ₃ 25 ... 400 m ³ /h - T30	R	800
Q ₃ 25 ... 400 m ³ /h - T50	R	800H - 250V
Q ₃ 25 ... 400 m ³ /h - T90	R	400H - 160V

H=position d'installation horizontale / V=position d'installation verticale

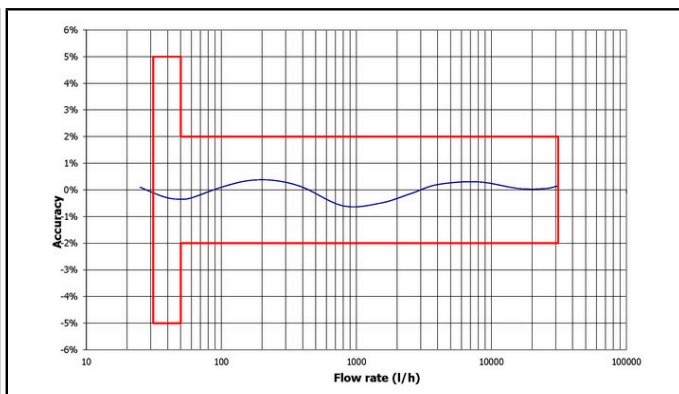
HYDRUS 2.0 BULK

COMPTEUR ULTRASONS

GRAPHE DE PERTE DE CHARGE / COURBE D'ERREUR TYPIQUE

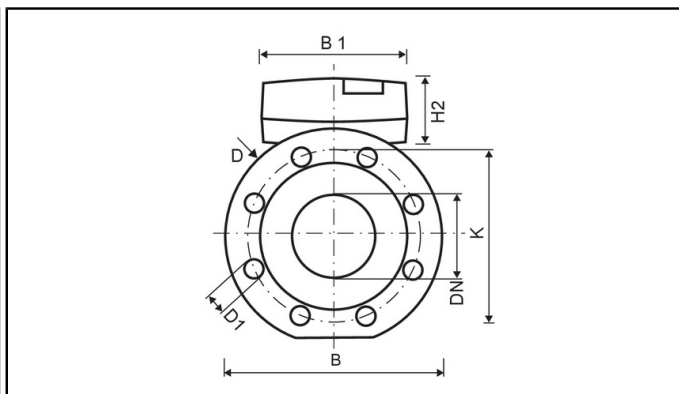
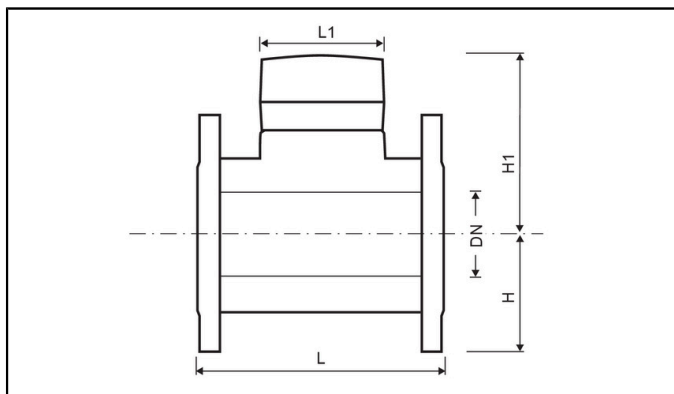


Graphique de perte de charge



Courbe d'erreur typique - Q3 25 m³/h

DIMENSIONS



Diamètre nominal	DN	mm	50	65	80	100	125	150	200
Longueur totale (T30 / T50)	L	mm	200 / 270 / 300 ³	200 / 300 ³	200 / 225 / 300 / 350 ³	250 / 350 ⁴ / 360	250	300 / 500	350
Longueur totale (T90)	L	mm	200	200	200 / 225	250	-	-	-
Diamètre bride ⁵	D	mm	165	185	200	220	250	285	340
Diamètre du passage de vis ⁵	K	mm	125	145	160	180	210	240	295
Nombre de passage de vis ⁵		pcs	4	4	8	8	8	8	12 ⁶
Diamètre de passage de vis ⁵	D1	mm	19	19	19	19	19	23	23
Hauteur	H	mm	74	87	95	105	120	135	161
Hauteur	H1	mm	121	143	147	165	177	185	215
Hauteur	H2	mm	61	61	61	61	61	61	61
Longueur du boîtier	L1	mm	98	98	98	98	98	98	98
Longueur totale	B	mm	165	185	200	220	250	285	340
Largeur du boîtier	B1	mm	139	139	139	139	139	139	139
Poids avec brides (approx.)		kg	7 / 9 / 9	8 / 11	11 / 13 / 14 / 15	17 / 19 / 20	23	38 / 45	51

³ Option avec bride rotative

⁴ Bride rotative

⁵ Bride selon EN 1092, PN 10/16

⁶ 8 trous de vis pour PN 10

HYDRUS 2.0 BULK

COMPTEUR ULTRASONS

TYPES DE CORPS DISPONIBLES



- a) Les compteurs standards d'eau froide sont équipés d'un corps en fonte revêtu d'époxy. Les variantes ISO de faible longueur peuvent être fabriquées en option avec un corps en acier inoxydable.
- b) Les compteurs ISO de grande longueur jusqu'à DN 100 peuvent être livrés en option avec des brides tournantes.
- c) Les compteurs d'eau chaude sont toujours fournis avec un corps en acier inoxydable (EN 1.4408, AISI 316).

REACH

Information conformément à l'article 33, paragraphe 1, du règlement (CE) n° 1907/2006 du Parlement européen et du Conseil du 18 décembre 2006 :

Cette famille de produits se compose d'articles contenant les substances suivantes dans une concentration supérieure à 0,1 % en poids (p/p) :

- Oxyde de plomb-titane-zirconium (n° CAS : 12626-81-2)