

HYDRUS 2.0

ULTRASCHALLZÄHLER

DIEHL
Metering



ANWENDUNG

Der HYDRUS 2.0 ist ein statischer Hauswasserzähler für alle Bereiche der Kaltwasserversorgung, der auch unter extremen Bedingungen (u.a. keine Messung von Luftpfeilschlüssen, unempfindlich gegenüber Schwebstoffen) für genaue Messungen mit Langzeitstabilität sorgt. Der HYDRUS 2.0 erfüllt die europäischen Normen gemäß MID sowie die gängigen Richtlinien für Trinkwasser (KTW/W270, ACS, WRAS, etc.). Die integrierte Funkkommunikation vereinfacht die Beschaffung von Zählerdaten durch mobile Auslesung (Walk-by/Drive-by/Passive Drive-by) oder Fixed Network (Upgrade ohne Konfiguration vor Ort möglich). In Kombination mit der exzellenten Abdeckung des IZAR Fixed Network-Systems von Diehl Metering wird eine hohe Datengranularität und -aktualität sichergestellt. Die reaktionsschnelle Infrastruktur hilft dabei unmittelbar Maßnahmen zu ergreifen.

MERKMALE

- ▶ DN 15 bis 50
- ▶ MID zugelassen mit Dynamikbereich bis zu R 800
- ▶ IP 68 einsetzbar im Außenbereich
- ▶ Integrierte Funkkommunikation nach dem Open Metering-Telegramm (OMS Generation 3 oder 4, Profil B)
- ▶ Kabelgebundener M-Bus/Puls/Puls, wireless M-Bus, wireless M-Bus in Kombination mit kabelgebundener L-Bus/Pulsschnittstelle
- ▶ Anzeige von Fehler- und Alarmmeldungen mit Leckage-Erkennung
- ▶ Bis zu 16 Jahre Batterielebensdauer
- ▶ U0 / D0, keine Beruhigungsstrecken notwendig

HYDRUS 2.0

ULTRASCHALLZÄHLER

ALLGEMEINES

HYDRUS 2.0	
Mediumtemperaturbereich	°C +0.1 ... +90
Umgebungstemperatur im Betrieb	°C -10 ... +55
Umgebungstemperatur Lager	°C -10 ... +70 (>35 °C max. 4 Wochen)
Umweltklasse	O
Mechanische Umweltklasse	M2
Elektromagnetische Umweltklasse	E2
Nenndruck	PN bar 16
Spannungsversorgung	Zwei 3.6 VDC Lithium-Batterien
Batterielebensdauer T30 ¹ /T50 ¹	Bis zu 16 Jahre
Batterielebensdauer T70 ¹ /90 ¹	Bis zu 16 Jahre
Kommunikationsschnittstellen	Optisch, OMS kabelloser M-Bus 434 oder 868 MHz, M-Bus, L-Bus und Puls
Datenspeicher	Für Fehler, Alarme und Messwerte, Datenspeicher zum Erfassen von bis zu 1024 Tageswerten +32 Monatswerten und zwei jährlichen Stichtagen
Schutzklasse	IP 68

¹ Abhängig von der Senderate des Funktelegrammes, der Telegrammlänge und der Umgebungstemperatur am Einbauort

TECHNISCHE DATEN DISPLAY

HYDRUS 2.0	
Anzeige im Display	LCD, 9-stellig, zusätzliche Symbole / Anzeigezähler / Einheit
Angezeigte Einheiten DN 15 - DN 50	Volumen (m ³ + 3 Nachkommastellen) und Durchfluss (m ³ /h + 3 Nachkommastellen)
Angezeigte Werte	Anzeigetest - Volumen - Batterielebensdauer - Firmware Version - Softwarestand - Durchfluss - aktueller / kontinuierlicher / historischer Fehler - Alarmstatus - hochauflösendes Volumen - Stichtag Datum - Stichtag Volumen - Rückwärtsvolumen - Anzeigezähler - Batteriezustandsanzeige - Leckageanzeige - Zugriff auf Metrologieprotokolle - Funksignal EIN/AUS - Alarmanzeige - Anzeige Abrechnungswert - und weitere Auswahlmöglichkeiten für Anzeigeschleifen zur Auswahl

SCHNITTSTELLEN - ÜBERSICHT

HYDRUS 2.0	
Optisch	Zum Umschalten der Anzeigeschleife und zum Konfigurieren / Auslesen des Zählers über IZAR@MOBILE
Funk	434 oder 868 MHz, standardmäßig Open Metering Funk (R3) für mobile Auslesung - Sendeintervall 14 / 64 Sekunden, long range Funk (R4 / R4+ / mioty® for Metering) für Fixed Network - Sendeintervall 5 / 15 / 60 Minuten
M-Bus	2400 Baud, Kabellänge 1.5 m, Stromversorgung nur über die integrierte Batterie - kombinierbar mit zwei Pulsausgängen
L-Bus	In Verbindung mit Funk, Kabellänge 1.5 m (es kann nur eine Schnittstelle zur gleichen Zeit kommunizieren)
Puls (Open Drain)	Zwei Pulsausgänge oder ein Puls- und ein L-Bus Ausgang, Kabellänge (Puls) 1.5 m

SICHERHEIT

HYDRUS 2.0	
Versionen	OMS Generation 3 oder OMS Generation 4, Profil B, auswählbar

DATENSCHUTZ

Der HYDRUS 2.0 speichert täglich 1024 Verbrauchswerte. Auf diese Daten kann nur vor Ort und mithilfe der IZAR@MOBILE Software zugegriffen werden. In einem zweiten Protokoll können eine kleine Menge von 32 Verbrauchswerten gespeichert werden. Der HYDRUS 2.0 weist ein minimales Sendeintervall von ca. 14 Sekunden auf und verwendet die Sicherheitsstufe OMS Generation 3 oder 4, Profil B. Sowohl das Funkprotokoll als auch die optische Schnittstelle sind standardmäßig verschlüsselt.

HYDRUS 2.0

ULTRASCHALLZÄHLER

VOLUMEN / PULS OPEN DRAIN

HYDRUS 2.0	
Max. Eingangsspannung	V 30
Max. Eingangsstrom	mA 27
Max. Spannungsabfall am aktiven Ausgang	V/mA 2/27
Max. Strom durch inaktiven Ausgang	µA/V 5/30
Max. Verpolspannung ohne Zerstörung der Ausgänge	V 6 (sofern 27 mA nicht überschritten werden)
Impulsraten	I/Imp Dekadisch 1 / 10 (abhängig von der Nenngröße)
Pulsausgang 1 Varianten	Summenvolumen oder Vorwärtsvolumen
Pulsausgang 2 Varianten	Durchflussrichtung oder Fehler, Rückwärtsvolumen
Impulsfrequenz	Max. Frequenz 10 Hz
Impulsbreite	50 - 125 ms

MÖGLICHE KOMMUNIKATIONSSCHNITTSTELLEN

HYDRUS 2.0	
Wireless M-Bus/Puls/L-Bus	3-adrig
Nur Wireless M-Bus	Ohne Kabel
Nur M-Bus	2-adrig
M-Bus/Puls/Puls	5-adrig
Pulse/Puls	3-adrig

REACH

Information gemäß Art. 33 (1) der Verordnung (EG) Nr. 1907/2006 des Europäischen Parlaments und des Rates vom 18. Dezember 2006:

Diese Produktreihe enthält Komponenten mit folgenden Stoffen in einer Konzentration von über 0,1% Massenprozent (w/w):

- Blei (nur bei den Flanschvarianten) - (CAS-Nr.: 7439-92-1)
- Bleititanzirkonoxid (CAS-Nr.: 12626-81-2)

NACHHALTIGKEIT

Ein wichtiger Aspekt unserer Aktivitäten ist die Verringerung der negativen Auswirkungen auf den Klimawandel. Daher bemühen wir uns, unsere CO₂-Bilanz zu verringern.

CO₂-Bilanz (in kg CO₂ eq) für:

- DN 15/110 - Funk 434 MHz: 9.17
- DN 15/110 - M-Bus: 9.21
- DN 20/190 - Funk 434 MHz & Puls: 10.1
- DN 20/190 - Funk 868 MHz & Puls: 10.3
- DN 20/190 - Funk 868 MHz: 10.3
- DN 20/190 - M-Bus: 10.1
- DN 20/190 - Puls: 9.92
- DN 25/260 - Funk 868 MHz: 11.9
- DN 25/260 - M-Bus: 12.1
- DN 40/300 - Funk 868 MHz: 16.5
- DN 40/300 - M-Bus: 16.1

Diese Daten stammen aus der Lebenszyklusanalyse (LCA), die durchgeführt wurde, um die Umweltauswirkungen des Produkts über seinen gesamten Lebenszyklus zu bewerten.

Bitte beachten Sie, dass für die oben genannten Versionen eine Umweltproduktdeklaration (EPD) im Kundenportal verfügbar ist.

Wir bei Diehl Metering fühlen uns für unsere Produkte bis zum Ende des Lebenszyklus verantwortlich. Im Kundenportal finden Sie die End-of-Life-Card gemäß der Elektro- und Elektronik-Altgeräte-Richtlinie (WEEE) für die folgende Version:

- HYDRUS 2.0 Domestic

Möchten Sie mehr wissen? Wenden Sie sich bitte an Ihren zuständigen Vertriebsmitarbeiter.

HYDRUS 2.0^{DN 15 - 20}

ULTRASCHALLZÄHLER

TECHNISCHE DATEN

Nennweite	DN	mm	15	15	20	20	20	20	20	20
Dauerdurchfluss	Q ₃	m ³ /h	2.5	2.5	2.5	2.5	4	4	4	4
Baulänge	L	mm	110	165	130	190	105	130	165	190
Dynamik (Q ₃ /Q ₁)	R		800	800	800	800	400	800	800	800
Überlastdurchfluss	Q ₄	m ³ /h	3.125	3.125	3.125	3.125	5	5	5	5
Übergangsdurchfluss	Q ₂	l/h	5	5	5	5	16	8	8	8
Minstdurchfluss	Q ₁	l/h	3.13	3.13	3.13	3.13	10	5	5	5
Anlaufwert		l/h	1.4	1.4	1.4	1.4	3.0	2.5	2.5	2.5
Druckverlust bei Q ₃		bar	0.46	0.46	0.4	0.4	0.55	0.4	0.4	0.4
Druckverlust bei Q ₄		bar	0.72	0.72	0.63	0.63	0.86	0.63	0.63	0.63
Max. Durchfluss ²	Q _{high}	m ³ /h	4.37	4.37	4.37	4.37	7	7	7	7
Durchfluss bei ΔP = 1 bar			3.69	3.69	3.95	3.95	5.39	5.39	5.39	5.39

² Auslassdruck mindestens 3 bar, maximal 100 Stunden pro Jahr, geschlossenes Rohrleitungsnetz

³ Siehe Tabelle ABMESSUNGEN

ZULASSUNG

		DN 15 - 20
Zulassung		MID DE-19-MI001-PTB012
Dynamikbereich (Q ₃ /Q ₁)	R	Bis zu 800
Standards		EN 4064, EN 14154, OIML R49
Trinkwasser		KTW/W270, ACS, WRAS, Belgaqua, KIWA Netherlands, OTH, PZH, SVGW

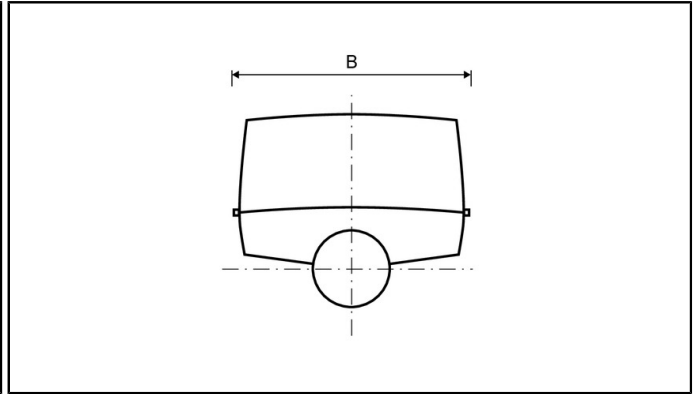
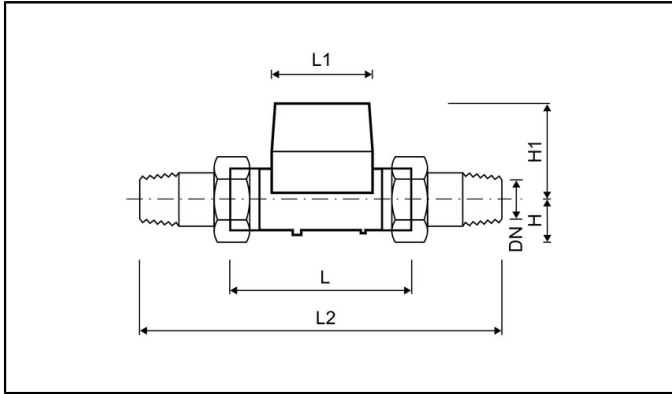
DYNAMIKBEREICH (R=Q₃/Q₁)

		DN 15 - 20
Q ₃ 2.5 m ³ /h - T30 / T50	R	160; 800 (400 für L 115 mm)
Q ₃ 2.5 m ³ /h - T70 / T90	R	160; 400; 800H / 400 V (250 für L 115 mm)
Q ₃ 4 m ³ /h - T30	R	160; 400; 800 (630 für L 105 mm und 115 mm)
Q ₃ 4 m ³ /h - T50 / T70 / T90	R	160; 400; 800H / 400V (630H für L 105 mm und 115 mm)

HYDRUS 2.0^{DN 15 - 20}

ULTRASCHALLZÄHLER

ABMESSUNGEN

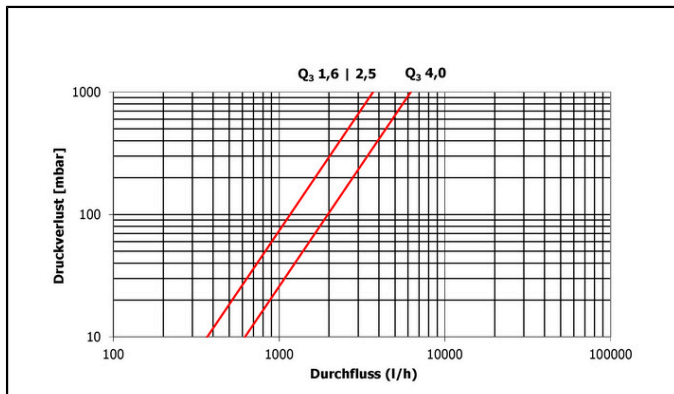


Nennweite	DN	mm	15	15	20	20	20	20	20	20
Dauerdurchfluss	Q ₃	m ³ /h	2.5	2.5	2.5	2.5	4	4	4	4
Baulänge	L	mm	110	165	130	190	105	130	165	190
Länge Zählwerk	L1	mm	89	89	89	89	89	89	89	89
Breite Zählwerk	B	mm	89	89	89	89	89	89	89	89
Baulänge mit Verschraubung	L2	mm	190	245	230	290	205	230	295	290
Anschlussgewinde am Zähler	Zoll		G ³ / ₄ B	G ³ / ₄ B	G1B	G1B	G1B	G1B	G1 ¹ / ₄ B	G1B
Anschlussgewinde der Verschraubung	Zoll		R ¹ / ₂	R ¹ / ₂	R ³ / ₄	R ³ / ₄	R ³ / ₄ ⁴	R ³ / ₄	R1	R ³ / ₄
Höhe	H1	mm	71	71	74	74	74	74	74	74
Gewicht ohne Verschraubung (ca.)		kg	0.7	0.8	0.8	0.9	0.8	0.8	1.0	0.9
Gewicht mit Verschraubung (ca.)		kg	1.1	1.2	1.2	1.3	1.2	1.2	1.6	1.3
Höhe	H	mm	18	18	21	21	21	21	27	21

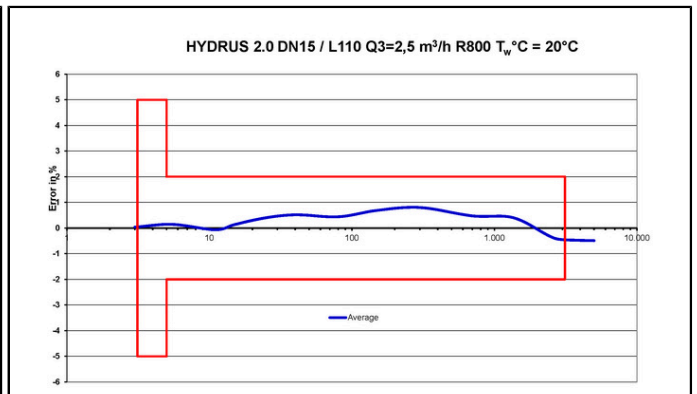
³ Weitere Ausführung mit Anschlussgewinde am Zählereinfluss G7/8B und Zählerauslauf G3/4B auf Anfrage.

⁴ Die Schlüsselweite sollte nicht größer als 38 mm sein.

DRUCKVERLUSTKURVE / TYPISCHE FEHLERKURVE



Druckverlustkurve



Typische Fehlerkurve

HYDRUS 2.0^{DN 25 - 50}

ULTRASCHALLZÄHLER

TECHNISCHE DATEN

Nennweite	DN	mm	25	25	25	25	25	32	40
Dauerdurchfluss	Q ₃	m ³ /h	6.3	6.3	6.3	10	10	10	10
Baulänge	L	mm	135	150	260	150	260	260	200
Dynamik (Q ₃ /Q ₁)	R		400	400	400	800	800	800	400
Überlastdurchfluss	Q ₄	m ³ /h	7.87	7.87	7.87	12.5	12.5	12.5	12.5
Übergangsdurchfluss	Q ₂	l/h	25.2	25.2	25.2	20	20	20	40
Mindestdurchfluss	Q ₁	l/h	15.8	15.8	15.8	12.5	12.5	12.5	25
Anlaufwert		l/h	5	5	5	5	5	5	8.7
Druckverlust bei Q ₃		bar	0.22	0.22	0.22	0.54	0.54	0.54	0.22
Druckverlust bei Q ₄		bar	0.34	0.34	0.34	0.84	0.84	0.84	0.34
Max. Durchfluss ²	Q _{high}	m ³ /h	11.02	11.02	11.02	17.5	17.5	17.5	17.5
Durchfluss bei ΔP = 1 bar			13.43	13.43	13.43	13.43	13.43	13.43	21.32

Nennweite	DN	mm	40	40	40	50	50	50	50
Dauerdurchfluss	Q ₃	m ³ /h	10	16	16	16	16	25	25
Baulänge	L	mm	300	200	300	270	300	270	300
Dynamik (Q ₃ /Q ₁)	R		400	800	800	250	250	400	400
Überlastdurchfluss	Q ₄	m ³ /h	12.5	20	20	20	20	31.25	31.25
Übergangsdurchfluss	Q ₂	l/h	40	32	32	102	102	100	100
Mindestdurchfluss	Q ₁	l/h	25	20	20	64	64	62.5	62.5
Anlaufwert		l/h	8.7	8.7	8.7	25	25	25	25
Druckverlust bei Q ₃		bar	0.22	0.2	0.2	0.14	0.14	0.33	0.33
Druckverlust bei Q ₄		bar	0.34	0.31	0.31	0.22	0.22	0.52	0.52
Max. Durchfluss ²	Q _{high}	m ³ /h	17.5	28	28	32.13	32.13	32.13	32.13
Durchfluss bei ΔP = 1 bar			21.32	36.0	36.0	44.0	44.0	44.0	44.0

² Auslassdruck mindestens 3 bar, maximal 100 Stunden pro Jahr, geschlossenes Rohrleitungsnetz

ZULASSUNG

DN 25 - 50		
Zulassung		MID DE-19-MI001-PTB012
Dynamikbereich (Q ₃ /Q ₁)	R	Bis zu 800
Standards		EN 4064, EN 14154, OIML R49
Trinkwasser		KTW/W270, ACS, WRAS, Belgaqua, KIWA Netherlands, OTH, PZH, SVGW

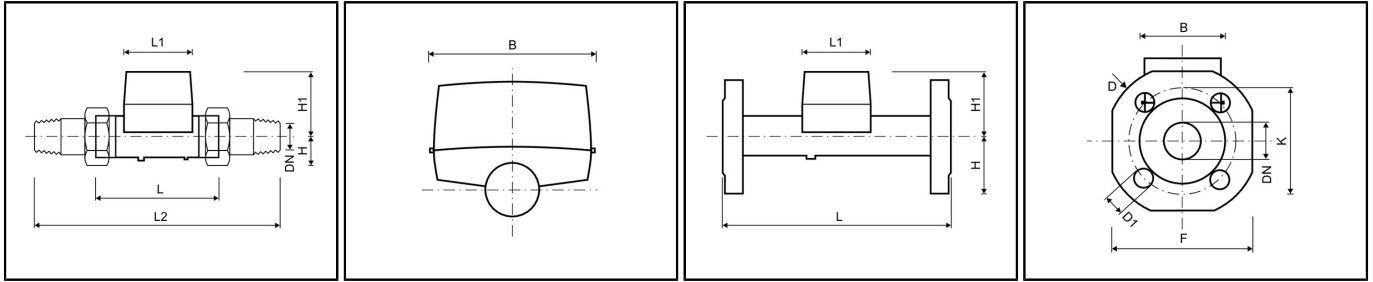
DYNAMIKBEREICH (R=Q₃/Q₁)

DN 25 - 50		
Q ₃ 6.3 m ³ /h - T30	R	160; 400
Q ₃ 6.3 m ³ /h - T50 / T70 / T90	R	160; 400H / 250V
Q ₃ 10 m ³ /h - DN 25, DN 32 - T30	R	160; 400; 800
Q ₃ 10 m ³ /h - DN 25, DN 32 - T50 / T70 / T90	R	160; 400; 800H / 400V
Q ₃ 16 m ³ /h - DN 40 - T30	R	160; 400; 800
Q ₃ 16 m ³ /h - DN 40 - T50 / T70 / T90	R	160; 400; 800H / 400 V
Q ₃ 16 m ³ /h - DN 50	R	250
Q ₃ 25 m ³ /h - DN 50	R	400

HYDRUS 2.0 DN 25 - 50

ULTRASCHALLZÄHLER

ABMESSUNGEN



Nennweite	DN	mm	25	25	25	25	25	32	40
Dauerdurchfluss	Q ₃	m ³ /h	6.3	6.3	6.3	10	10	10	10
Baulänge	L	mm	135	150	260	150	260	260	200
Länge Zählwerk	L1	mm	89	89	89	89	89	89	96
Breite Zählwerk	B	mm	89	89	89	89	89	89	89
ABMESSUNGEN - GEWINDE		
Baulänge mit Verschraubung	L2	mm	255	270	380	270	380	380	340
Anschlussgewinde am Zähler		Zoll	G1¼B	G1¼B	G1¼B	G1¼B	G1¼B	G1½B	G2B
Anschlussgewinde der Verschraubung		Zoll	R1	R1	R1	R1	R1	R1¼	R1½
Höhe	H1	mm	78	78	78	78	78	78	82
Gewicht ohne Verschraubung (ca.)		kg	1.0	1.0	1.4	1.0	1.4	1.5	1.8
Gewicht mit Verschraubung (ca.)		kg	1.6	1.6	2.0	1.6	2.0	2.1	3.0
Höhe	H	mm	27	27	27	27	27	30	36
ABMESSUNGEN - FLANSCH		
Flanschdurchmesser	D	mm	-	-	115	-	115	140	-
Lochkreisdurchmesser	K	mm	-	-	85	-	85	100	-
Anzahl Schraubenlöcher	St		-	-	4	-	4	4	-
Schraubenlochdurchmesser	D1	mm	-	-	14	-	14	18	-
Höhe	H	mm	-	-	50	-	50	62.5	-
Höhe	H1	mm	-	-	84	-	84	84	-
Breite	F	mm	-	-	100	-	100	125	-
Gewicht mit Flanschen (ca.)		kg	-	-	3.4	-	3.4	4.6	-

HYDRUS 2.0^{DN 25 - 50}

ULTRASCHALLZÄHLER

Nennweite	DN	mm	40	40	40	50	50	50	50
Dauerdurchfluss	Q ₃	m ³ /h	10	16	16	16	16	25	25
Baulänge	L	mm	300	200	300	270	300	270	300
Länge Zählwerk	L1	mm	96	96	96	92	92	92	92
Breite Zählwerk	B	mm	89	89	89	94	94	94	94
ABMESSUNGEN - GEWINDE		
Baulänge mit Verschraubung	L2	mm	440	340	440	390	420	390	420
Anschlussgewinde am Zähler	Zoll		G2B	G2B	G2B	G2½B	G2½B	G2½B	G2½B
Anschlussgewinde der Verschraubung	Zoll		R1½	R1½	R1½	R2	R2	R2	R2
Höhe	H1	mm	82	82	82	90	90	90	90
Gewicht ohne Verschraubung (ca.)		kg	2.6	1.8	2.6	3.9	4.05	3.9	4.05
Gewicht mit Verschraubung (ca.)		kg	3.8	3.0	3.8	5.5	5.65	5.5	5.65
Höhe	H	mm	36	36	36	41	41	41	41
ABMESSUNGEN - FLANSCH		
Flanschdurchmesser	D	mm	148	-	148	-	-	-	-
Lochkreisdurchmesser	K	mm	110	-	110	-	-	-	-
Anzahl Schraubenlöcher	St		4	-	4	-	-	-	-
Schraubenlochdurchmesser	D1	mm	18	-	18	-	-	-	-
Höhe	H	mm	69	-	69	-	-	-	-
Höhe	H1	mm	87	-	87	-	-	-	-
Breite	F	mm	138	-	138	-	-	-	-
Gewicht mit Flanschen (ca.)		kg	6.3	-	6.3	-	-	-	-

DRUCKVERLUSTKURVE / TYPISCHE FEHLERKURVE

