

HRL-C-G3

MODULE RADIO

DIEHL
Metering



DESCRIPTIF

Le module radio HRLc G3 intègre la technologie LoRaWAN pour le relevé à distance ainsi qu'un protocole radio de relevé mobile spécifique au fournisseur. HRL-c-G3 se clipse facilement sur tous les compteurs modulaires de la gamme inductive (Ha+Ti ou Ti) Diehl Metering équipés d'une bague grise ou rouge. Il intègre un capteur fonctionnant selon un principe inductif qui le rend insensible à la fraude magnétique.

Grâce à des protocoles de transmission complémentaires, ce module intelligent est compatible avec les solutions de relevé walk-by. De plus, il peut être utilisé avec n'importe quel compteur à émission d'impulsions lorsqu'il est combiné à notre interface IZAR BE PULSE.

CARACTÉRISTIQUES PRINCIPALES

- ▶ Emetteur radio compact pour compteur d'eau mécanique
- ▶ Conçu pour les réseaux fixes LoRaWAN (opérés ou privés)
- ▶ Disponible en 868 MHz
- ▶ Fonctions principales: index minuit, consommation horaire, volume retour d'eau, valeurs débit minimal et maximal
- ▶ Alarmes principales: fraude, pile faible, compteur bloqué, température, retour d'eau, sur-débit, fuite
- ▶ Insensible à la fraude magnétique
- ▶ Durée de vie de la pile jusqu'à 15 ans
- ▶ IP 68

HRL-C-G3

MODULE RADIO

PRINCIPE DE FONCTIONNEMENT

HRL-c-G3 contient un circuit électronique qui capte les informations issues d'un compteur d'eau de la gamme Diehl Metering et transmet l'ensemble des informations du compteur toutes les 12 heures en mode réseau fixe LoRaWAN ou à la demande en mode relevé mobile walk-by selon une plage horaire d'écoute définie.

Réseau fixe LoRaWAN:

Les données sont collectées à travers le réseau opéré auquel le client a souscrit un abonnement ou à travers un réseau privé déployé spécifiquement par celui-ci. Selon le besoin de chaque client, il est possible d'accéder aux données soit via le logiciel IZAR@NET 2, soit directement par l'interface de l'opérateur du réseau (généralement interfaces API REST ou MQTT).

Relevé mobile en Walk-by:

Les informations disponibles dans le HRL-c-G3 sont collectées en mode bidirectionnel à l'aide d'un terminal portable équipé d'un récepteur radio alimenté par une batterie rechargeable. Les données sont ensuite transférées directement dans le système informatique centralisé.

DONNÉES TECHNIQUES

HRL-c-G3	
Protocole radio - Réseau fixe	LoRaWAN® Class A
Protocole radio - Walk-by	Propriétaire
Fréquences	863 ... 868 MHz
Chiffrement	Clé individuelle - AES-128/CTR
Puissance d'émission	25 mW (14 dBm)
Mode de transmission	Bidirectionnel
Portée radio	Up to 500 m (walk-by) and several km (LoRaWAN®) depending on network coverage
Normes	EN 300220 RED 2014/53/EU RoHS 2011/65/EU EN 60950 EN 62311:2008 EN 62479:2010 EN 301489 EN 50581:2012
Certification	LoRa Alliance®, Inc - According specification v1.0.1
Alimentation	Pile lithium 3,6 V - Li/SOCI2
Durée de vie de la pile	Jusqu'à 15 ans*

*En conditions d'utilisation et de températures standards. Durée de vie théorique ne donnant pas lieu à garantie.

CONDITIONS D'UTILISATION

HRL-c-G3	
Température de fonctionnement	°C -10 ... +55
Température de stockage	°C -20 ... +65
Humidité ambiante	% 0 ... 100
Indice de protection	IP 68

CONFIGURATION

HRL-c-G3	
Interface locale	Radio bidirectionnelle
Fonctions	Index minuit Consommation horaire Volume retour d'eau Valeurs débit minimal et maximal
Gestion des alarmes	Fraude Pile faible Compteur bloqué Température Retour d'eau Sur-débit Fuite

COMPATIBILITÉ

HRL-c-G3	
Compteurs	Gamme modulaire Diehl Metering Ha+Ti ou Ti : Poids d'impulsion DN 15 à 40 (1 litre) Poids d'impulsion DN 50 à 125 (10 litres) Poids d'impulsion DN 150 à 300 (100 litres)

ACCESSOIRES

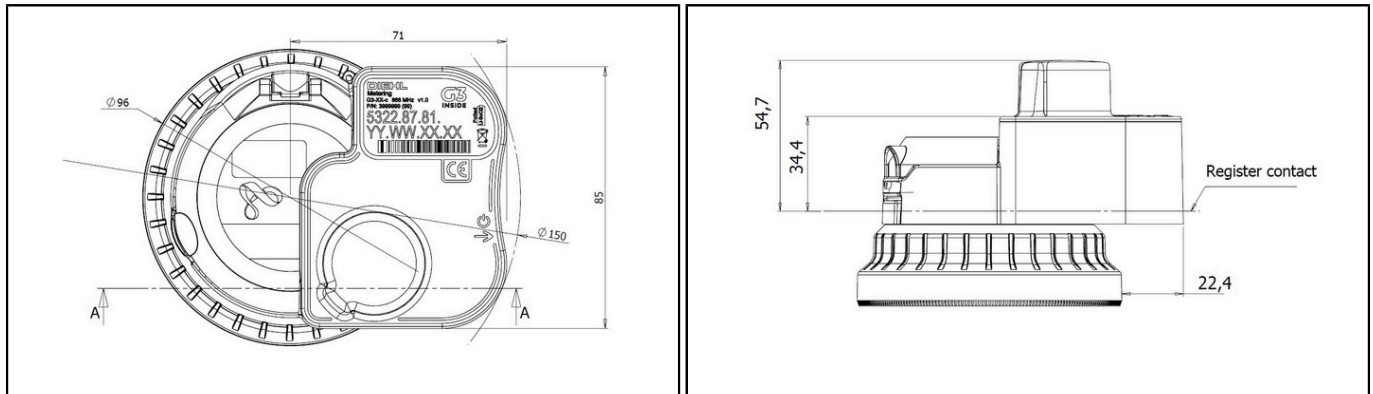
- ▶ IZAR BE PULSE (interface pour module radio externe)
- ▶ IZAR PULSE i + IZAR BE PULSE KIT (émetteur d'impulsions + interface pour module radio externe)
- ▶ G3 LORA CONFIGURATION KIT (récepteur Bluetooth®, aimant, smartphone & application de configuration)

Diehl Metering S.A.S. - 67 rue du Rhône - BP 10160 - FR-68304 Saint-Louis Cedex - Tél. + 33 (0)3 89 69 54 00 - Fax: + 33 (0)3 89 69 72 20 - metering-France-info@diehl.com - www.diehl.com/metering
Agence Nord - 6 rue de Marguerites - FR-92737 Nanterre Cedex - Tél. + 33 (0)1 47 85 05 48 - Fax: + 33 (0)1 47 85 09 36 - metering-France-agencenord@diehl.com
Agence Sud - 3 av. Condorcet - CS 72067 - FR-69616 Villeurbanne Cedex - Tél. + 33 (0)4 78 93 76 90 - Fax: + 33 (0)4 78 89 64 85 - metering-France-agencesud@diehl.com
Ventes Internationales - 67 rue du Rhône - BP 10160 - FR-68304 Saint-Louis Cedex - Tél. + 33 (0)3 89 69 54 21 - Fax: + 33 (0)3 89 69 54 22 - metering-France-export@diehl.com
Document non contractuel. Caractéristiques à se faire préciser avant commande.

HRL-C-G3

MODULE RADIO

DIMENSIONS



HRL-c-G3		
Longueur	mm	110
Hauteur	mm	59
Largeur	mm	85
Masse totale	g	214,2
Masse EEE (2012/19/UE)	g	188,2
Masse pile et accumulateur (2006/66/CE)	g	26
Masse lithium	g	0,9