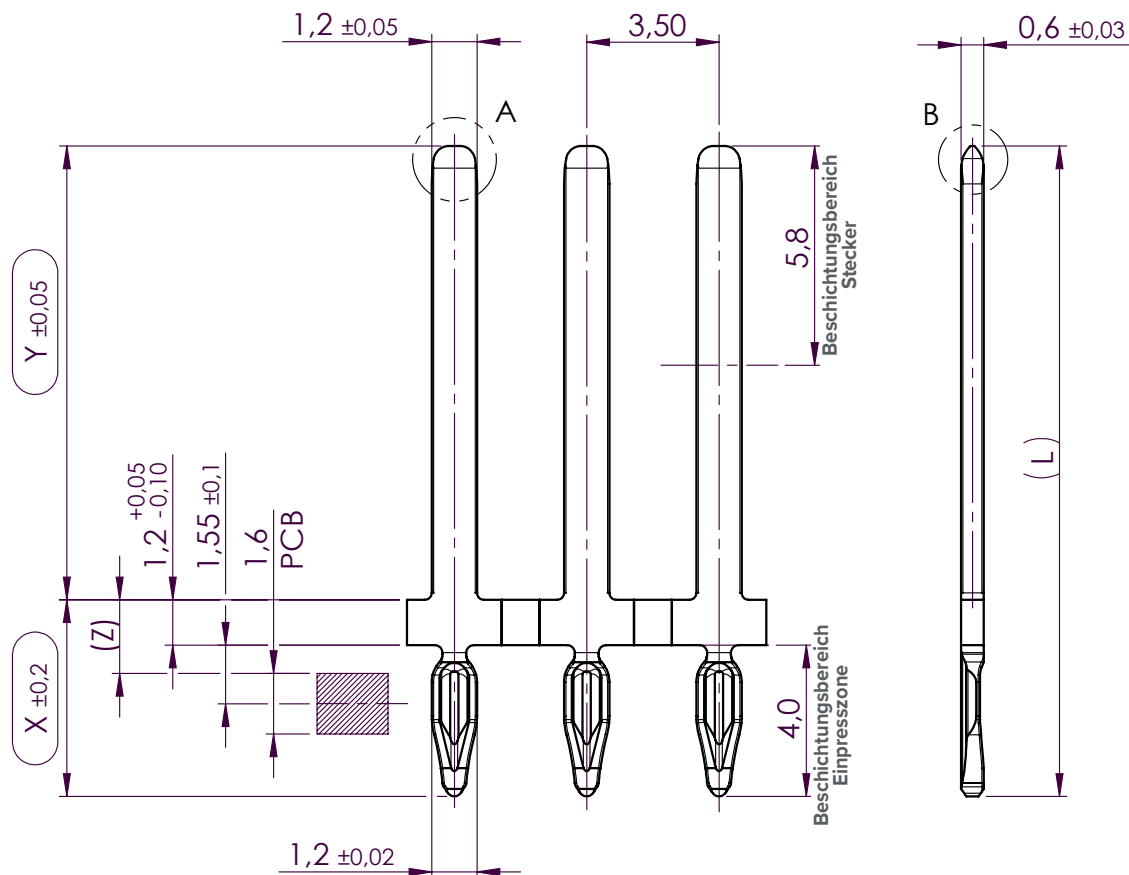


DMA STANDARD PINS FÜR SINGLE PIN INSERTION (SPI)

1,2 X 0,6 PRESS-FIT PIN

TECHNISCHE DATEN

Material: CuNi3SiMg R620 (C70250)
 elektr. Leitfähigkeit: 43% IACS
 Einpresszonentyp: EE06



Maße [mm]			
X	Y	Z	L
5,2	10,5	1,95	15,7
5,2	11,5	1,95	16,7
5,2	16,0	1,95	21,2

Stecker Beschichtungsvarianten
Ni 1,0 - 2,2µm, Sn mt 1 - 3µm
Ni 1,0 - 3,0µm, Ag 1,5 - 5,0µm*2
Ni 1,0 - 2,2µm, Au 0,8 - 2,0µm*1

Einpresszone Beschichtungsvarianten
Ni 1 - 3µm, Sn mt 0,3 - 1,1µm
Ni 1 - 3µm, DMA Adv. Indium 0,3 - 1,1µm
Ni 1,3 - 2,2µm, DMA Adv. AgSn 0,35 - 0,75µm

*1 (AuCo-Legierung (Hartgold) mit 0,2 - 0,3 % Co)

*2 (Feinsilber mit 75 - 95 HV und Thiopassivierung)

1,2 X 0,6 PRESS-FIT PIN

KENNWERTE

Einpressverbindung

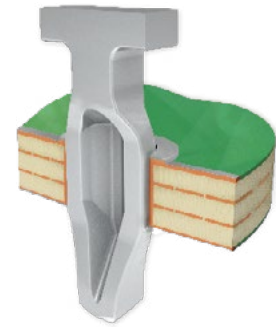
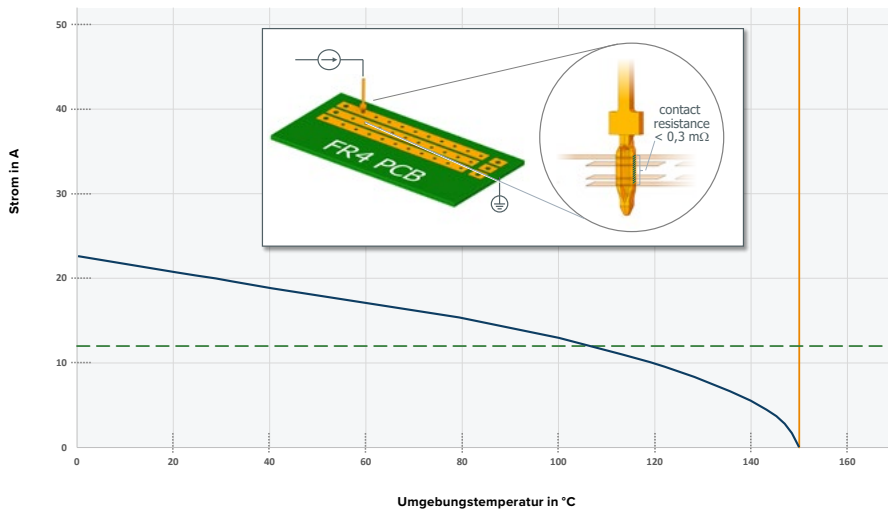
Einsatztemperatur [°C]	-40 bis +150
Einpresskraft [N]	< 120
Ausdrückkraft [N]	> 20*
Durchgangswiderstand [μOhm]	≤ 300

*Typische Kraftgrenze für das Nominalloch
Geprüft nach IPC-9797 auf Testleiterplatten

Leiterplatte (PCB)

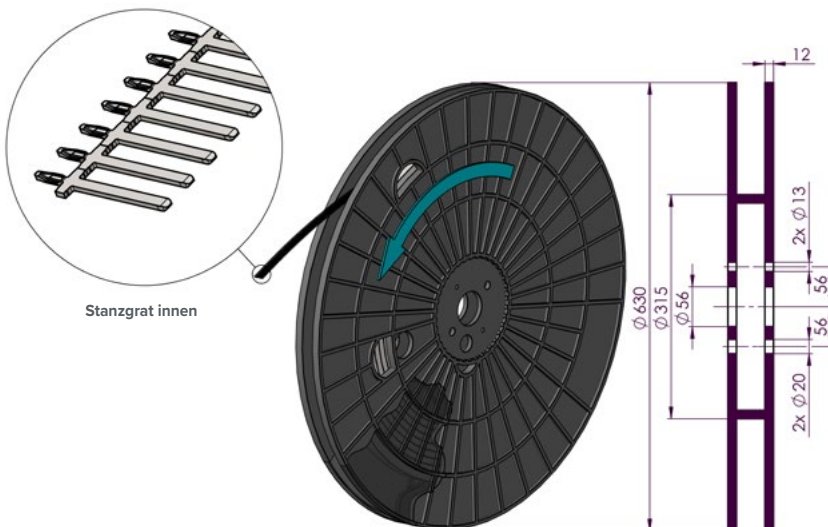
Endlochdurchmesser [mm]	1,0 + 0,1
Kupferdicke in der Hülse [μm]	> 25 ... ≤ 55
Oberfläche	iSn OSP
PCB-Dicke [mm]	1,6 ± 10%
Restring [mm]	0,20 – 0,30
Materialqualität	mind. FR4

Derating-Kurve für Einpresszonentyp EE06



Grenztemperatur ————
Derating-Kurve ————
Max. Prüfstrom ————

VERPACKUNG



Steckerlänge [mm]	Menge pro Spule [ca. Stk]	Gewicht pro Spule [ca. kg]
10,5	60.000	10,0
11,5	60.000	11,0
16,0	60.000	12,0

Maximal 2 Trennstellen; nicht verbunden

Bitte beachten Sie für die Weiterverarbeitung und Lagerung das Informationsblatt zur Handhabung unserer flexiblen Einpresszonen.



Bitte scannen Sie den QR-Code um zum Bestellformular zu gelangen.

Spulentyp: Häfner Bandspule BSL